

Пневмораспределители трехлинейные и четырехлинейные клапанные РЭП

РЭП используется для управления цилиндрами больших диаметров (от 100 мм до 500 мм). Имеет высокие показатели надежности и быстродействия. Работает в условиях высоких и низких температур. Конструктивное исполнение распределительного блока имеет повышенную устойчивость к наличию твердых частиц и капельной влаги в рабочей среде (сжатый воздух имеющий класс загрязненности 10 по ГОСТ 17433-80).



Параметр	Данные															
	РЭП1-1				РЭП1-2				РЭП2-1				РЭП2-2			
Условный проход, мм	16	20	25	40	16	20	25	40	16	20	25	40	16	20	25	40
Номинальное давление, МПа (кгс/см ²)	0,63 (6,3)															
Минимальное давление, МПа (кгс/см ²)	0,3 (3)															
Минимальное давление управления, МПа	0,08 + 0,6 Pраб															
Пропускная способность, Кв, м ³ /ч, не менее	3,0	5,0	6,3	10	3,0	5,0	6,3	10	3,0	5,0	6,3	10	3,0	5,0	6,3	10
Напряжение, В																
– постоянный ток	12; 24; 48; 110; 220															
– переменный ток 50/60 Гц	24; 36; 42; 110; 220															
Номинальная мощность электромагнита, Вт																
– постоянного тока	24															
– переменного тока 50/60 Гц	34															
Общие утечки воздуха из полостей распределителя, см ³ /мин, не более	1500															
Превышение температуры нагрева обмотки катушки распределителя над температурой окружающей среды, °С, не более	85															
Присоединительная резьба по:																
ГОСТ 6211 R _c	1															
ГОСТ 6111 K"	1/2	3/4	1	1 1/2	1/2	3/4	1	1 1/2	1/2	3/4	1	1 1/2	1/2	3/4	1	1 1/2
Габаритные размеры, мм:																
длина	210	210	210	215	300	300	300	305	190	190	200	225	190	190	200	225
ширина	110	110	110	110	110	110	110	110	150	150	170	220	150	150	170	220
высота	220	235	270	335	220	235	270	335	220	245	270	335	220	245	270	335
Масса, кг, не более	5,0	7,7	9,0	10	7,6	8,3	9,6	10,6	7,2	8,6	10	17	7,8	9,2	10,6	17,6

Диаметр условного прохода, мм: 16; 20; 25; 40

Пневмосхема:
1 – трехлинейный;
2 – четырехлинейный

Условное наименование изделия

Количество распределителей управления:
1 – один; 2 – два

Присоединение к электросети:
1 – через колодку гнездовую; 2 – через разъем

РЭП X X X X X X X X

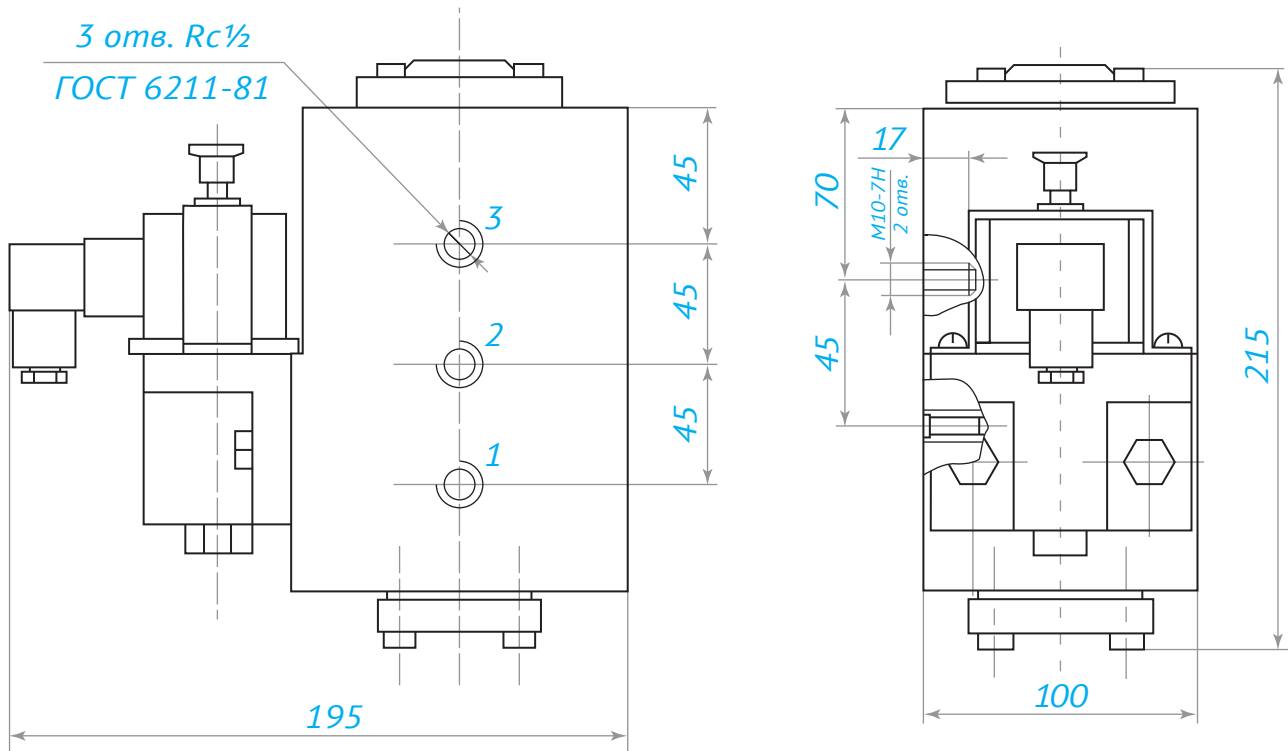
Род тока:
1 – постоянный ток;
2 – переменный ток с частотой 50/60 Гц

Категория размещения (4)

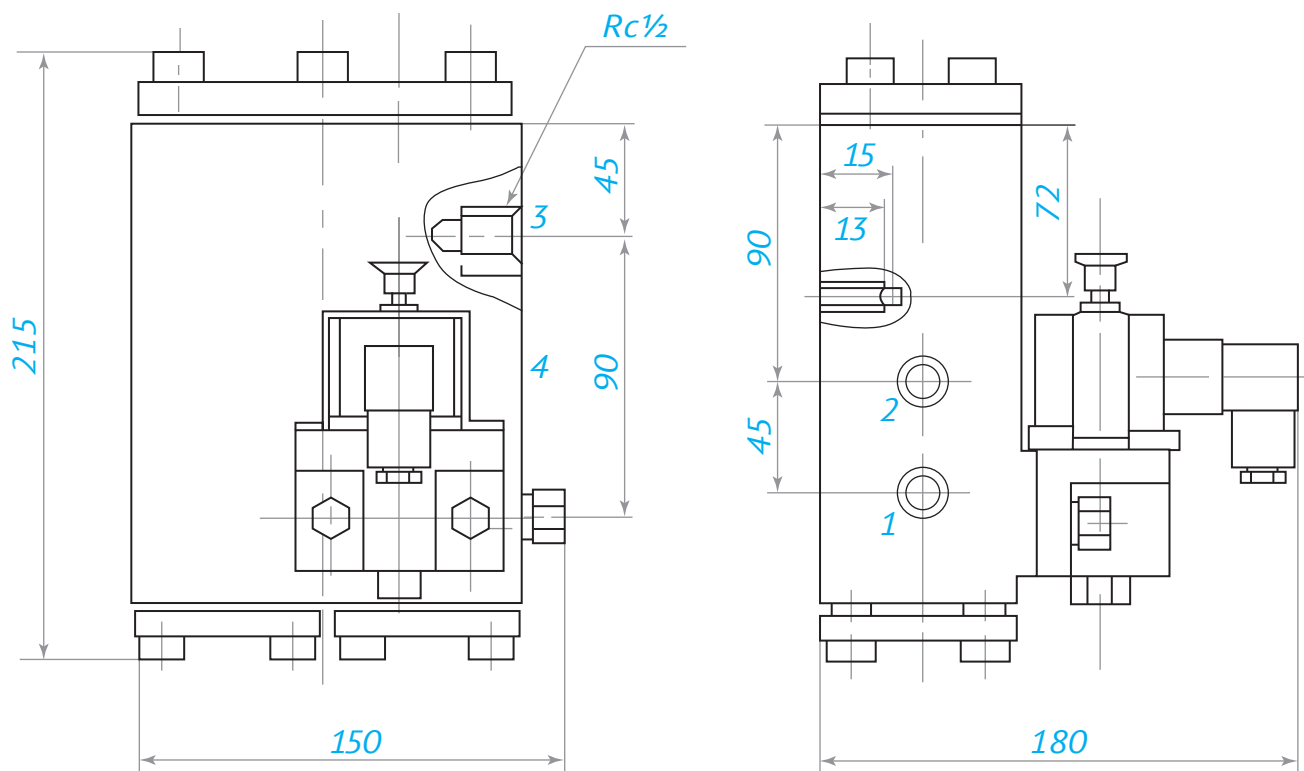
Климатическое исполнение (УХЛ)

Электрическое напряжение, В:
1 – 12; 2 – 24; 3 – 36; 4 – 48;
5 – 110; 6 – 220; 8 – 42

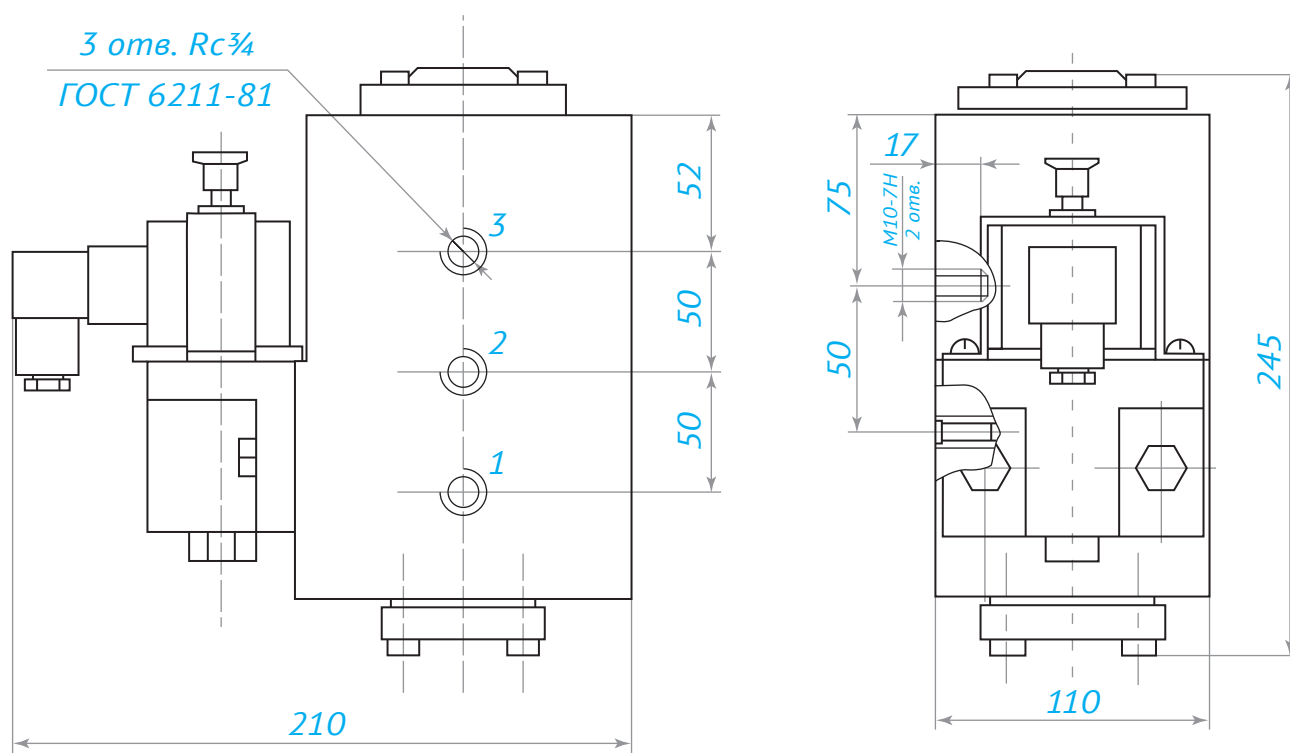
Распределители РЭП1-1.16



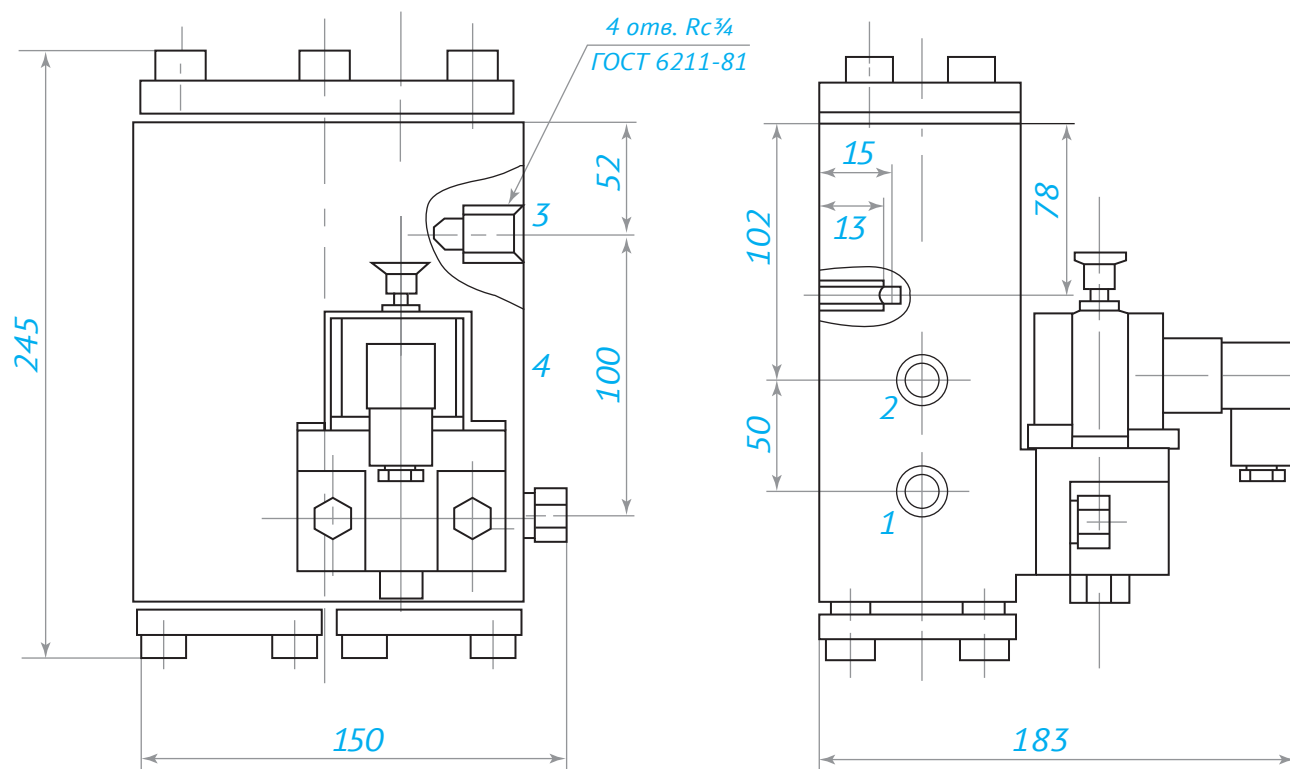
Распределители РЭП2-1.16



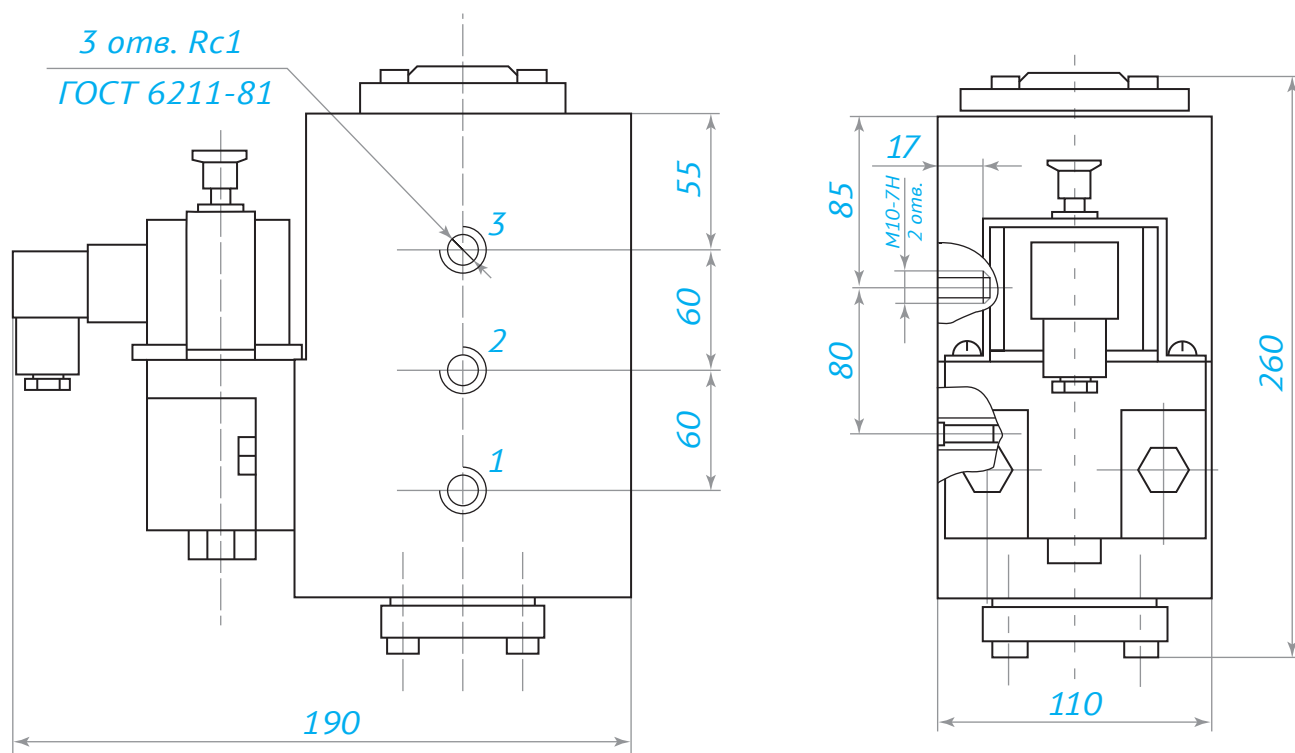
Распределители РЭП1-1.20



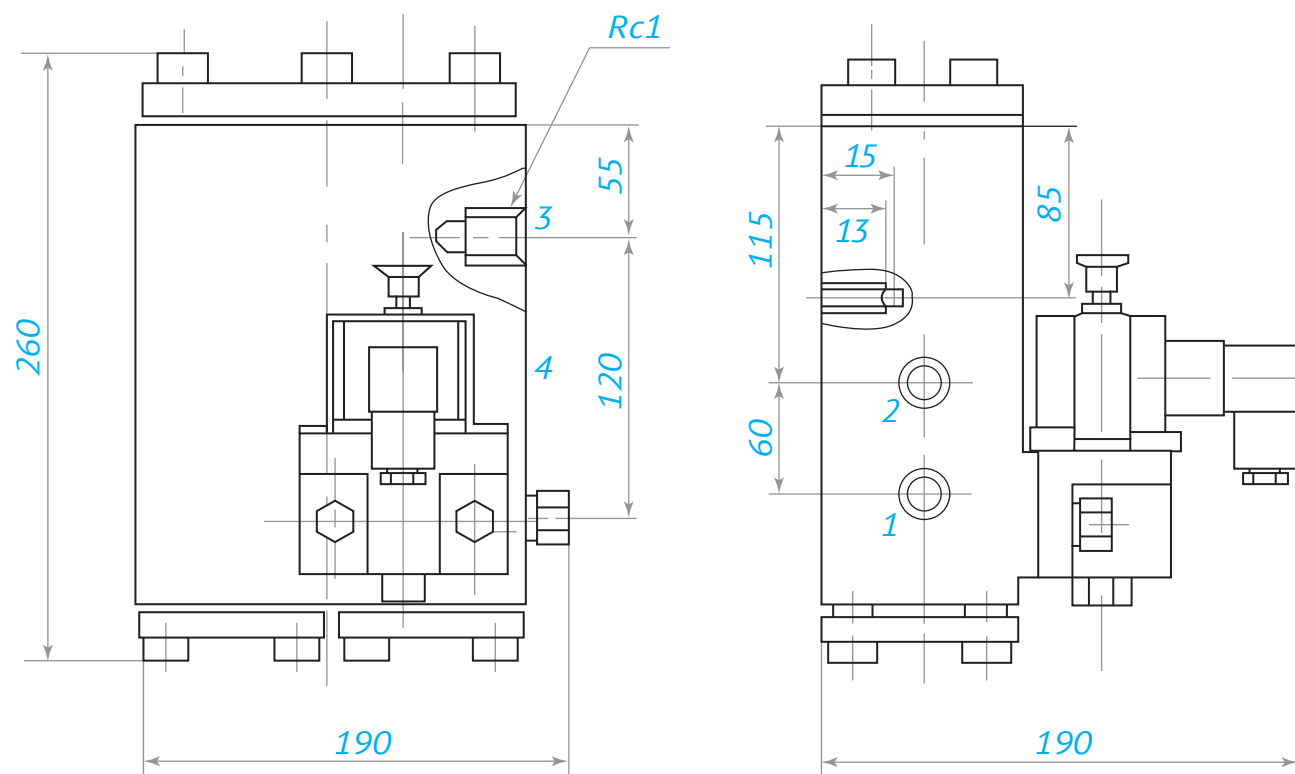
Распределители РЭП2-1.20



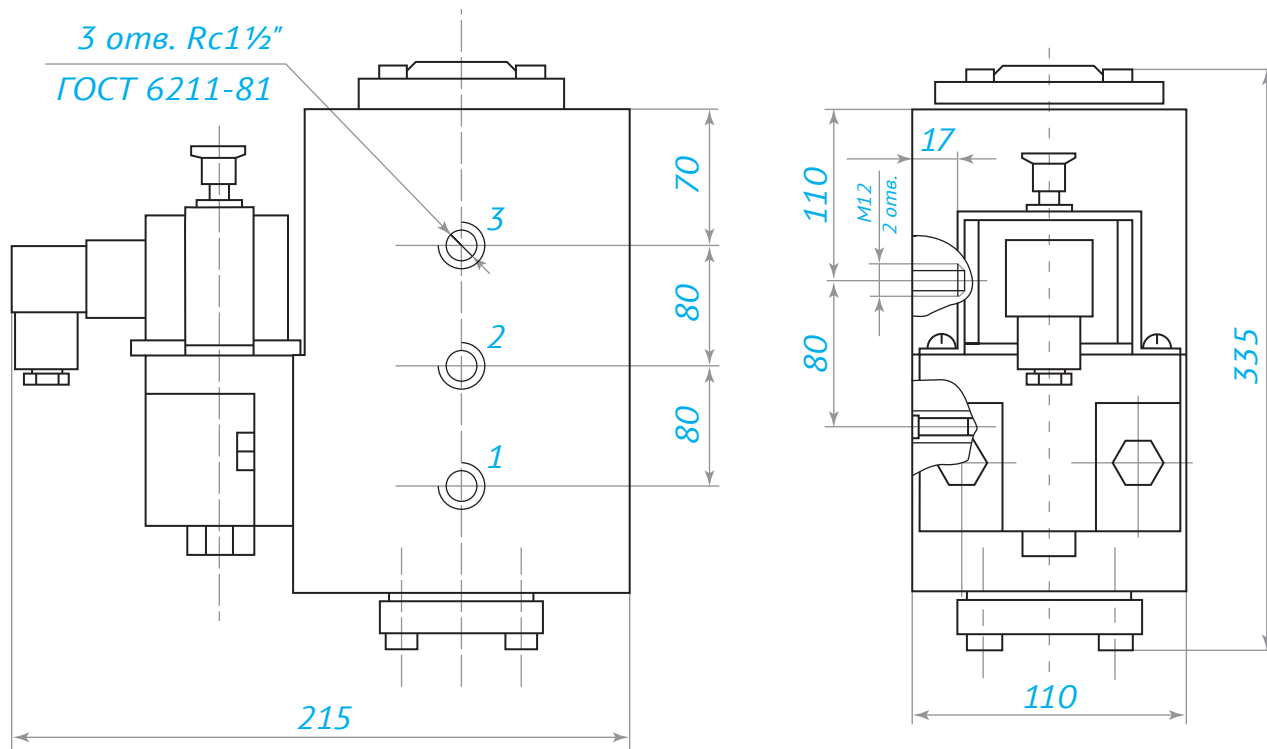
Распределители РЭП1-1.25



Распределители РЭП2-1.25



Распределители РЭП1-1.40



Распределители РЭП2-1.40

