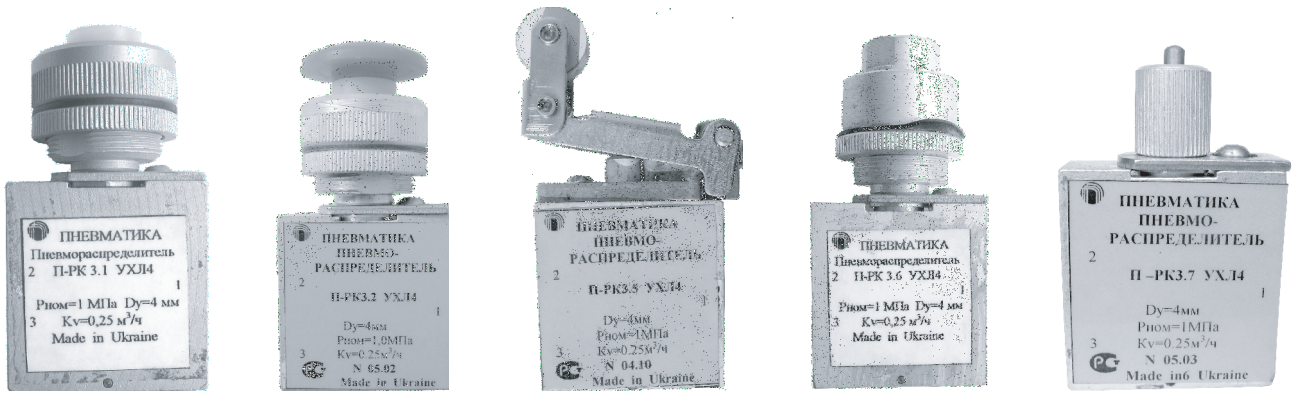


Пневмораспределители трехлинейные П-РКЗ



Распределители воздуха

Трехлинейные пневмораспределители предназначены для изменения направления потоков сжатого воздуха в пневматических приводах и системах управления. Пневмораспределители типа П-РКЗ двухпозиционные, трехлинейные, нормально закрытые, клапанные распределители с ручным, механическим и пневматическим управлением.

Параметр	Исполнения						
	П-РКЗ.1; П-РКЗС.1; П-РКЗ.1-1; П-РКЗС.1-1	П-РКЗ.2; П-РКЗС.2; П-РКЗ.2-1; П-РКЗС.2-1	П-РКЗ.3; П-РКЗС.3; П-РКЗ.3-1; П-РКЗС.3-1	П-РКЗ.4; П-РКЗ.4-1;	П-РКЗ.5; П-РКЗ.5-1;	П-РКЗ.6; П-РКЗ.6-1	П-РКЗ.7; П-РКЗ.7-1
Условный проход, мм	4						
Номинальное давление, МПа (кгс/см ²)	1,0 (10)						
Минимальное давление управления, МПа (кгс/см ²)	-	-	-	-	-	0,2 (2)	-
Пропускная способность, Кв, м ³ /ч, не менее	0,25						
Сила на органах управления, Н (кгс), не более	30(3)	30(3)	15(1,5)	30(3)	30(3)	-	30(3)
Максимальное число срабатываний, с ⁻¹	-	-	-	1	1	5	1
Утечки воздуха, см ³ /мин, не более	20						

Параметры	Исполнения																			
	П-РКЗ.1	П-РКЗ.1-1	П-РКЗС.1	П-РКЗС.1-1	П-РКЗ.2	П-РКЗ.2-1	П-РКЗС.2	П-РКЗС.2-1	П-РКЗ.3	П-РКЗ.3-1	П-РКЗС.3	П-РКЗС.3-1	П-РКЗ.4	П-РКЗ.4-1	П-РКЗ.5	П-РКЗ.5-1	П-РКЗ.6	П-РКЗ.6-1	П-РКЗ.7	П-РКЗ.7-1
Размеры, мм	L	40	40	40	40	40	40	40	40	40	40	40	55	55	55	55	40	40	40	40
	B	30	30	30	30	30	30	30	30	30	30	30	20	20	22	22	30	30	18	18
	H	75	75	85	85	85	85	85	85	88	88	88	88	75	75	90	90	82	82	70
Присоединительная резьба	K1/8"	M10x1	K1/8"	M10x1	K1/8"	M10x1	K1/8"	M10x1	K1/8"	M10x1	K1/8"	M10x1	K1/8"	M10x1	K1/8"	M10x1	K1/8"	M10x1	K1/8"	M10x1
Масса, кг, не более	0,11	0,11	0,12	0,12	0,11	0,11	0,12	0,12	0,11	0,11	0,11	0,11	0,12	0,12	0,12	0,12	0,12	0,12	0,10	0,10

Специальный – только для исполнений 1, 2, 3. Работают на сжатом воздухе 9 класса загрязненности и температуре ниже 0°C; 10 класса загрязненности и температуре выше 0°C

Вид присоединительной резьбы: отсутствие цифры – коническая K1/8"; 1 – метрическая M10x1

Пневмораспределитель П-РКЗ C X X X 4

Условное наименование распределителя

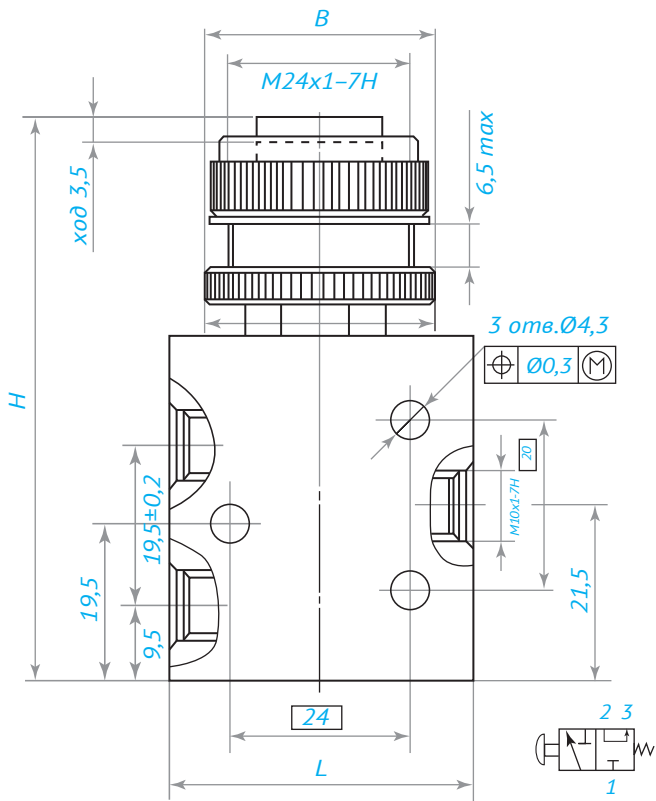
Климатическое исполнение

Категория размещения

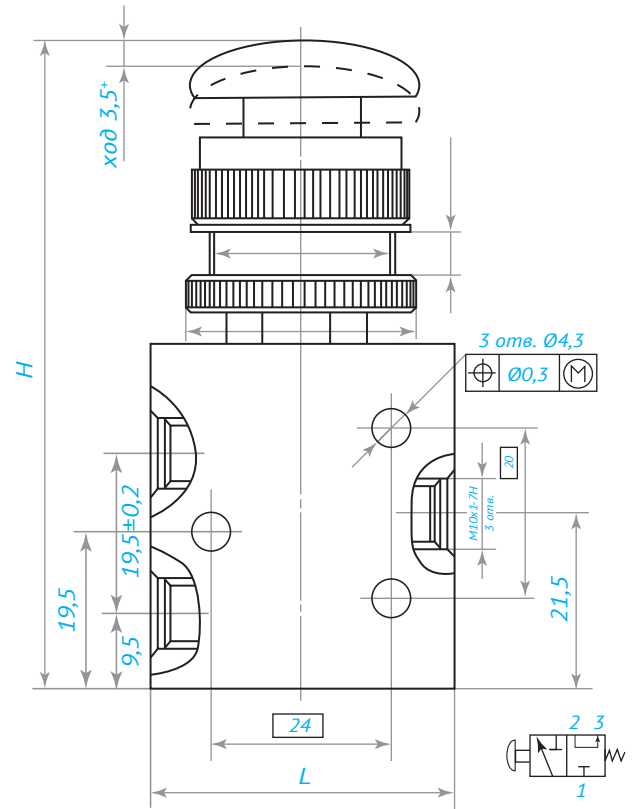
Условное обозначение вида привода:

1 – с кнопкой «Пуск»; 2 – с кнопкой «Стоп»; 3 – с тумблером; 4 – с двухсторонним механическим управлением; 5 – с односторонним механическим управлением; 6 – с односторонним пневматическим управлением; 7 – с толкателем

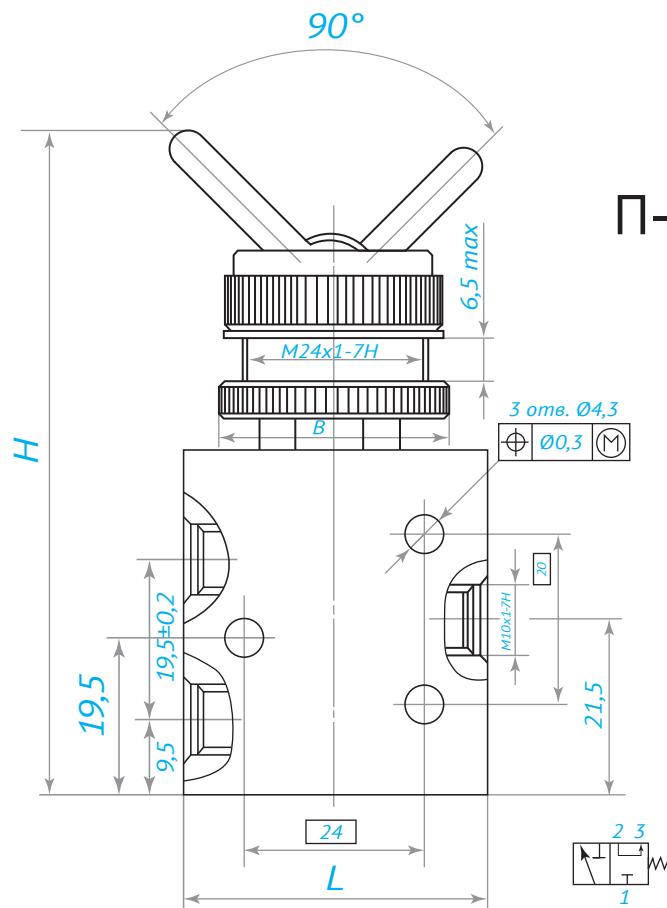
П-РК3.1



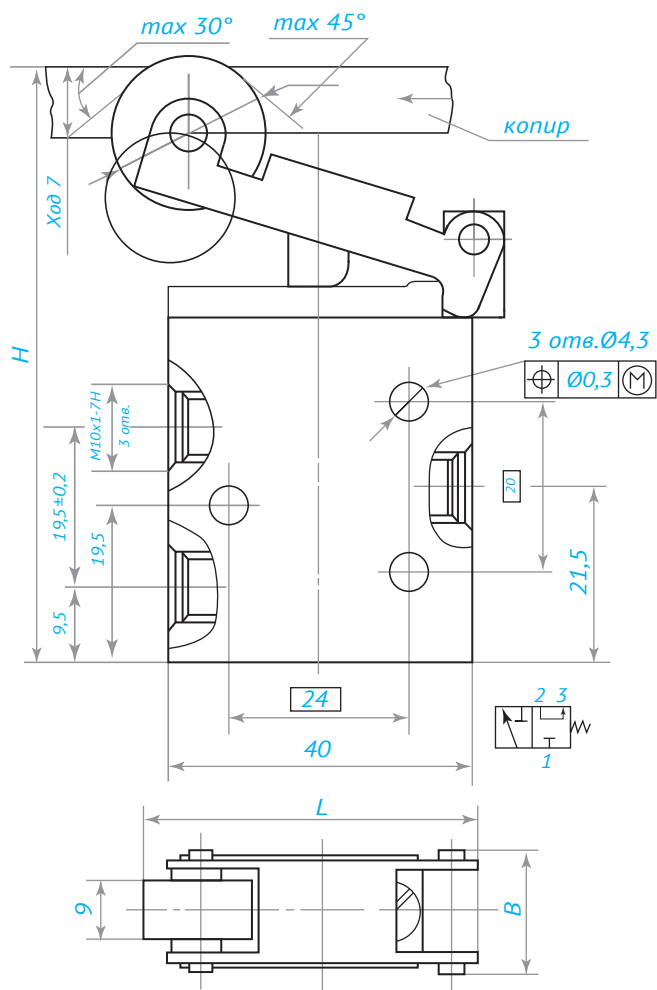
П-РК3.2



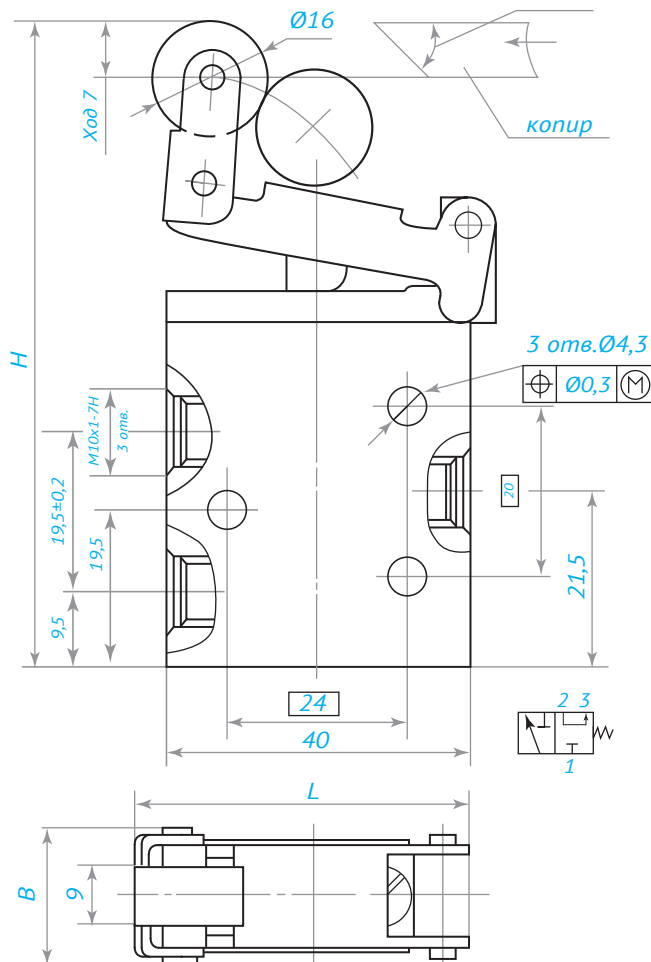
П-РК3.3



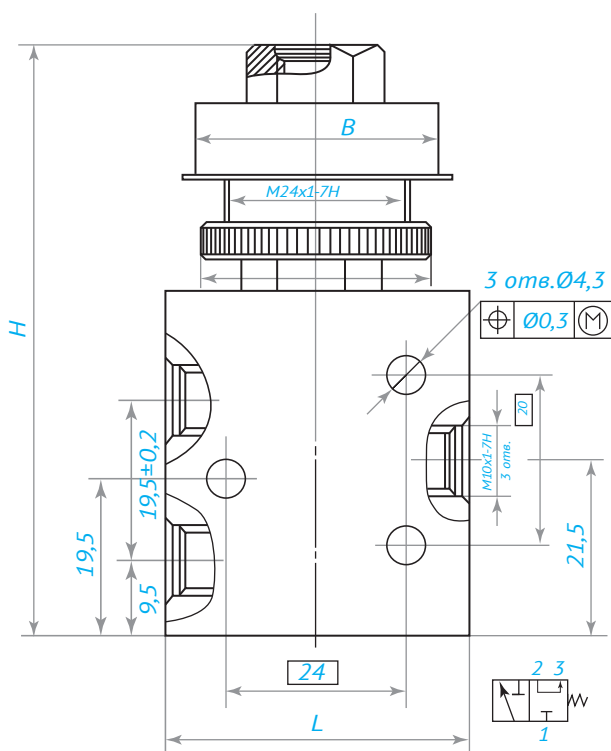
П-РК3.4



П-РК3.5



П-РК3.6



П-РК3.7

