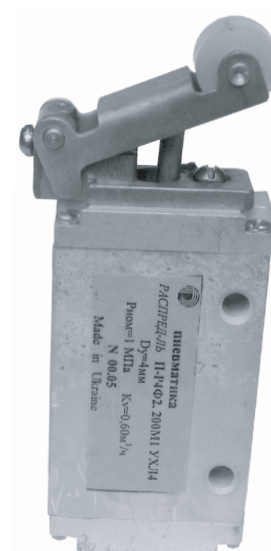


Пневмораспределители П-Р4Ф.2 с механическим и ручным управлением

Пневмораспределители П-Р4Ф.2 предназначены для изменения направления и перекрытия потоков сжатого воздуха в пневматических приводах и системах управления.



Параметр	Данные				
	M1	M2	P1	P2	P3
Присоединительная резьба	К 1/8"				
Условный проход, мм	4				
Номинальное давление, МПа	1,0				
Минимальное давление, МПа	0,3				
Пропускная способность, Кв, м³/ч, не менее	0,6				
Утечки воздуха, см³/мин, не более	50				
Масса, кг, не более	0,35			0,25	
Количество линий	5			3	



Распределители воздуха

Климатическое исполнение

Категория размещения

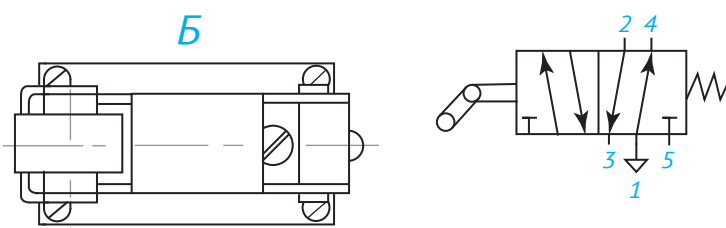
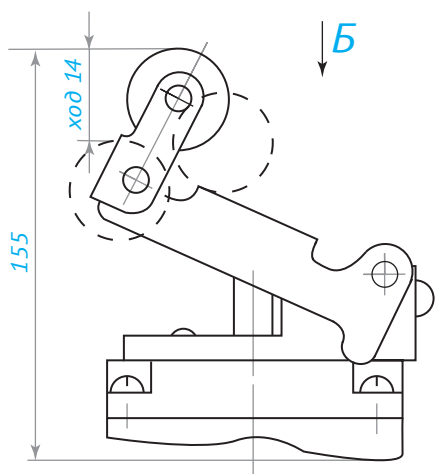
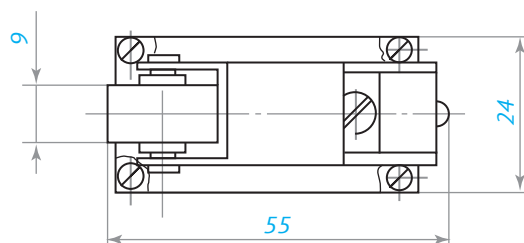
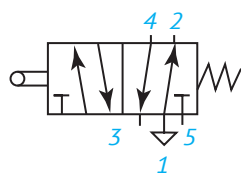
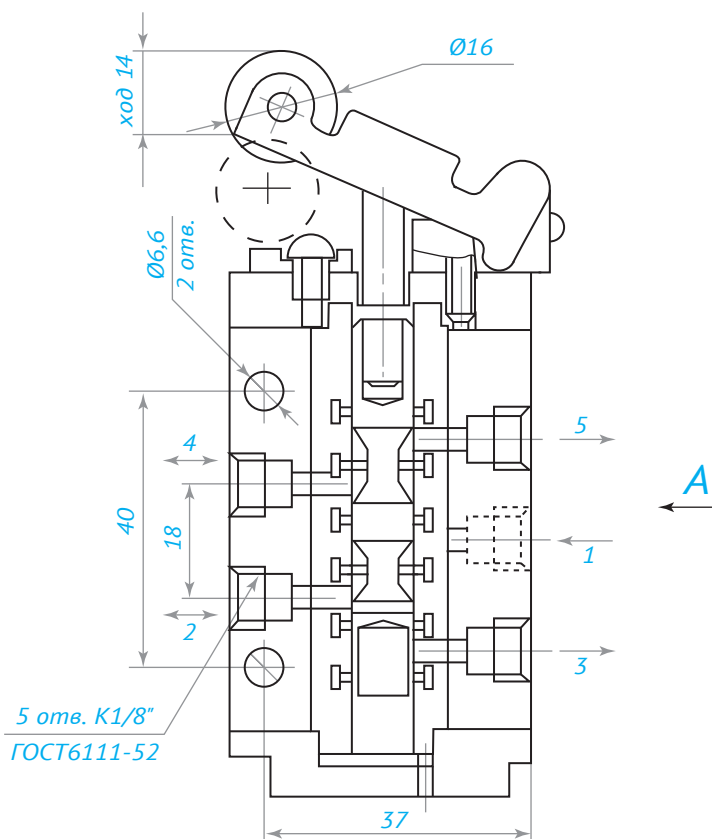
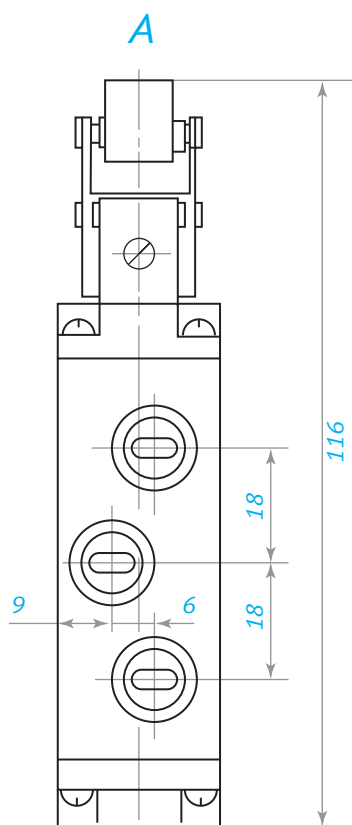
П-Р4Ф.2 200 X X X

Условное наименование изделия

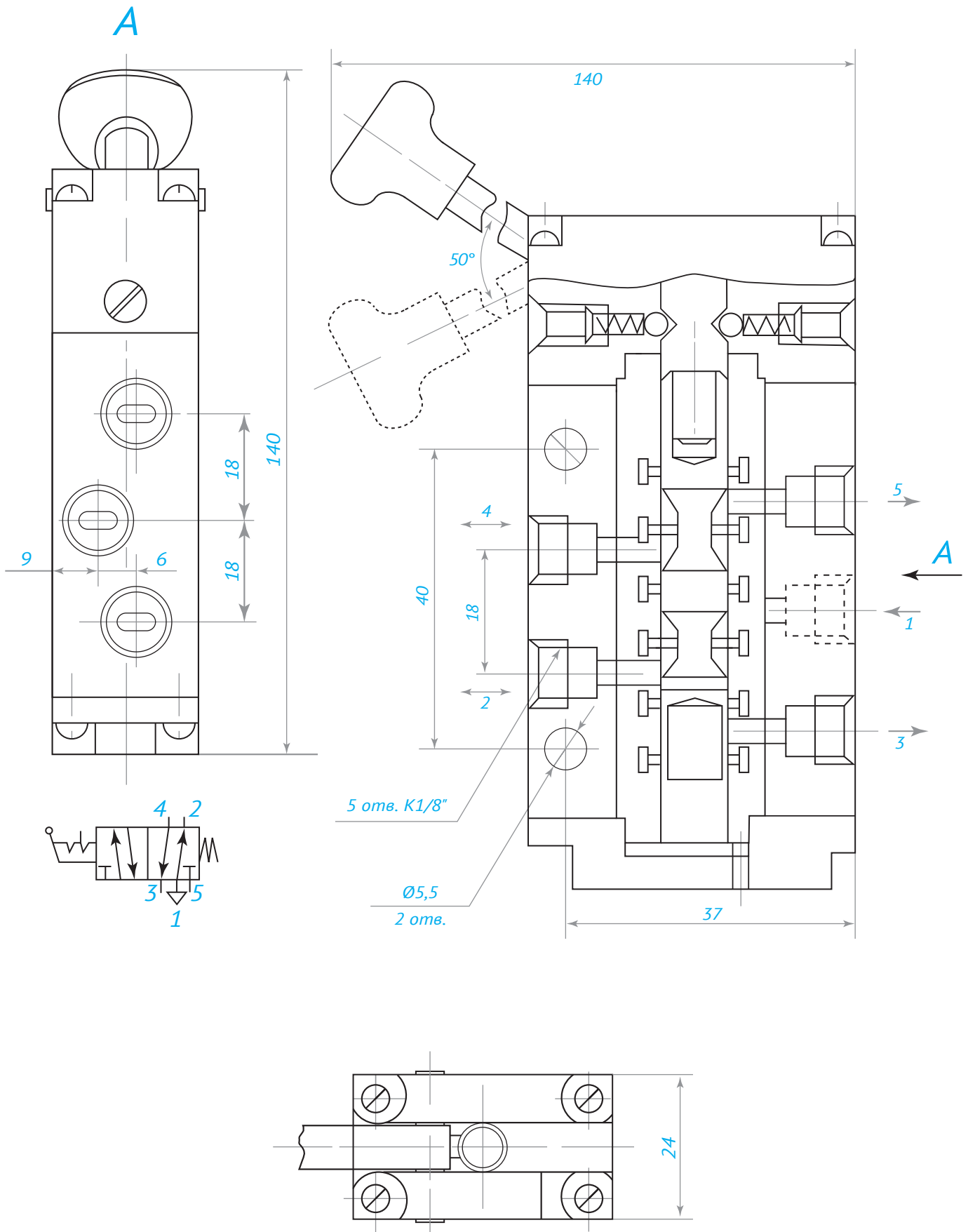
Число позиций золотника: 2 – двухпозиционное

- M1 – с двухсторонним механическим управлением
- M2 – с односторонним механическим управлением
- P1 – с двухсторонним управлением рукояткой
- P2 – с двухсторонним управлением ручкой/пятилинейный
- P3 – с двухсторонним управлением ручкой/трехлинейный

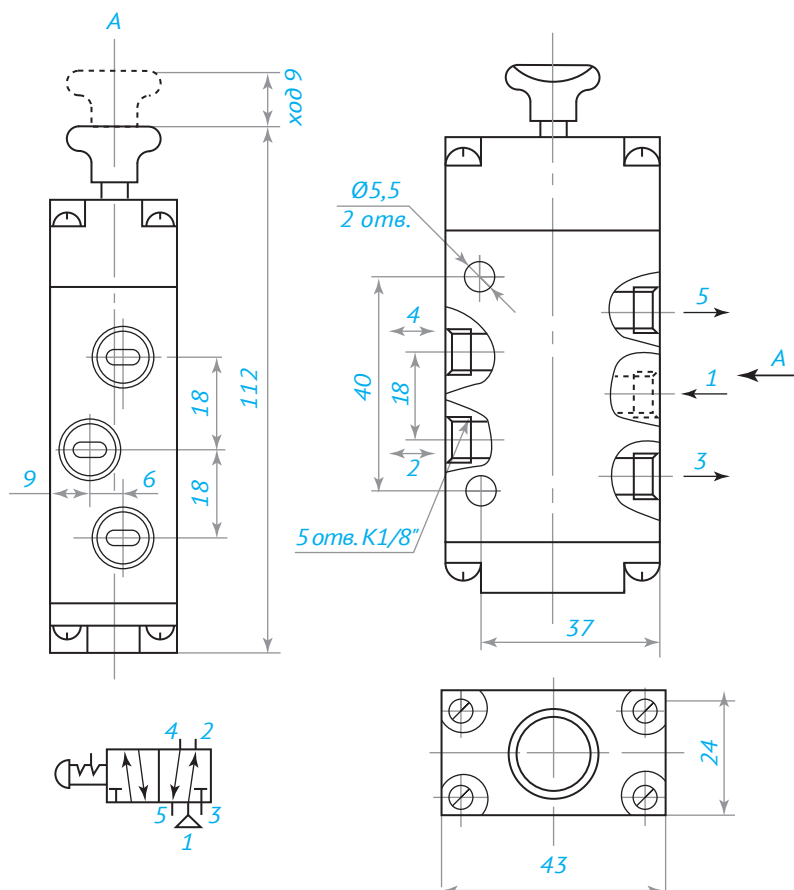
Пневмораспределитель П-Р4Ф.2.200 М1



Распределители П-Р4Ф2.200.Р1.



Распределители П-Р4Ф2.200.Р2.



Распределители П-Р4Ф2.200.Р3.

