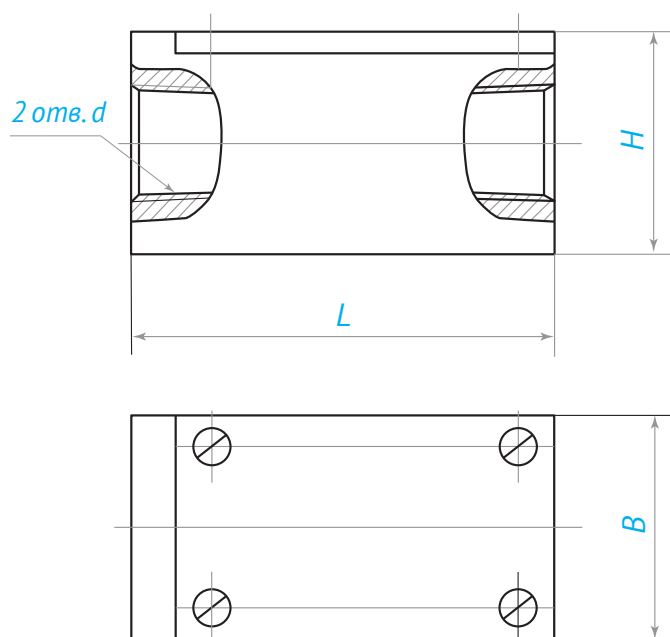


# Пневмоклапаны обратные П-О

Пневмоклапаны обратные предназначены для пропускания воздуха в одном направлении и перекрытия его в обратном направлении в пневматических приводах и системах



Типоразмер	d	L	B	H
П-06	K 1/4"	47	26	25
П-010	K 3/8"	51	31	28
П-016	K 1/2"	60	35	33
П-020	K 3/4"	74	42	41
П-025	K 1"	82	50	48
П-040	K 1 1/2"	100	55	63

Параметр	Нормы для типоразмеров					
	06	10	16	20	25	40
Условный проход, мм	6	10	16	20	25	40
Давление, МПа (кгс/см <sup>2</sup> ):						
– номинальное	1,0(10)					
– минимальное	0,1(10)					
Давление открывания клапана, МПа (кгс/см <sup>2</sup> )	0,03(0,3)					
Пропускная способность K <sub>v</sub> , м <sup>3</sup> /ч, не менее	0,80	1,60	4,00	7,50	10,00	30
Масса, кг	0,07	0,110	0,145	0,23	0,32	0,55

Условный проход

Климатическое исполнение

П-О X X X 4

Категория размещения

Условное наименование изделия

Исполнение по присоединительной резьбе:  
2 – с конической резьбой