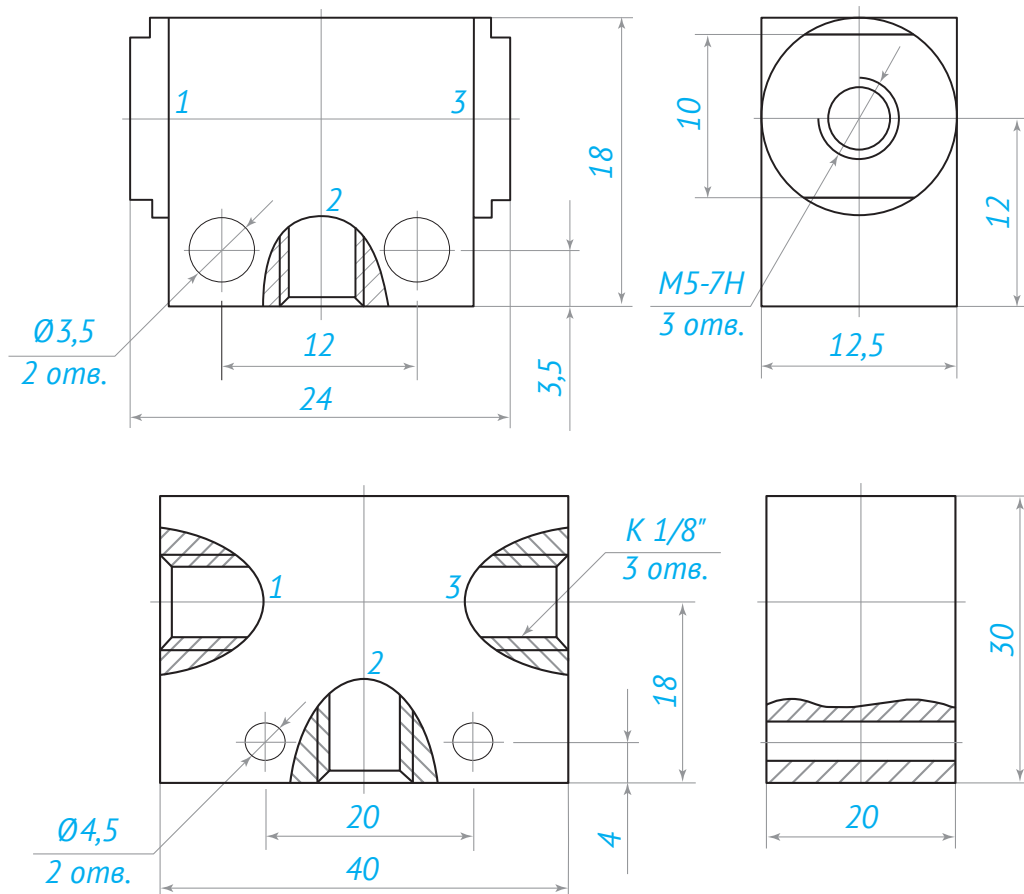


Пневмоклапан ИЛИ типа П-КЧ

Пневмоклапан предназначен для выдачи пневматического сигнала при наличии одного или обоих входных сигналов, т. е. для реализации двухвходовой логической функции «ИЛИ» в пневматических системах управления.



Параметр	Данные	
	П-КЧ	П-КЧ1
Условный проход, мм	2,5	4
Давление, МПа (кгс/см ²):		
- номинальное	1,0 (10)	
- минимальное	0,14 (1,4)	
Утечки воздуха при номинальном давлении, см ³ /мин, не более	5	10
Пропускная способность K _v , м ³ /ч, не менее	0,11	0,45
Масса, кг	0,01	0,06



Условный проход, мм:
отсутствие цифры – 2,5 мм;
1–4 мм

Условное наименование изделия

П-КЧ 1 X 4

Климатическое исполнение

Категория размещения