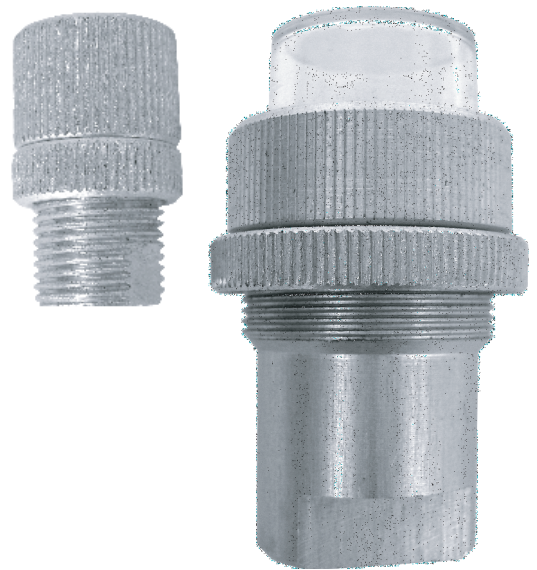
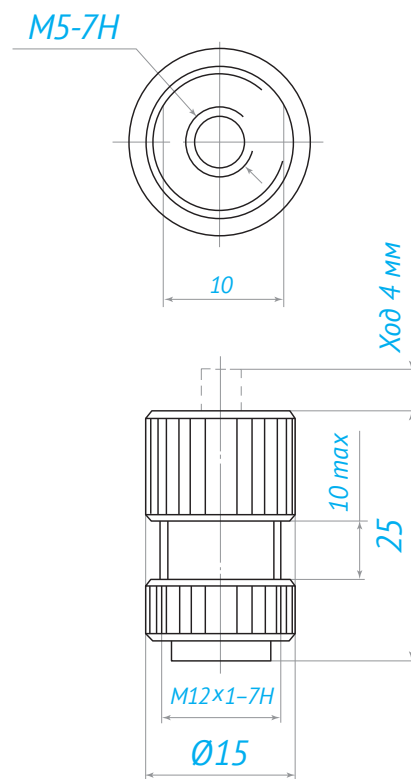
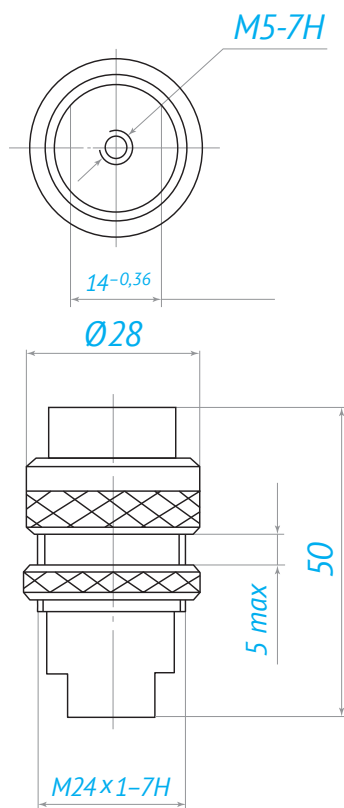


# Индикаторы давления типа П-ИД

Индикаторы давления предназначены для визуального контроля наличия или отсутствия давления воздуха в различных цепях пневматических систем управления.



Параметры	Данные	
	П-ИД1	П-ИД2
Давление, МПа (кгс/см <sup>2</sup> ):		
– номинальное	1,0 (10)	
– минимальное	0,14 (1,4)	
Угол обзора, градусов, не менее	180	
Утечки воздуха при номинальном давлении, см <sup>3</sup> /мин, не более	5	
Масса, кг, не более	0,034	0,013



Вид индексирующего элемента:

- 1 – с отражателем
- 2 – с выдвижным штырьком

П-ИД X X X

Климатическое исполнение

Условное наименование изделия

Категория размещения