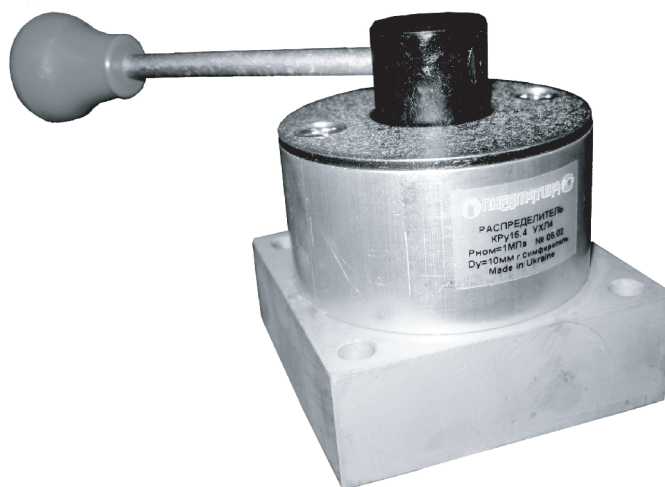


Пневмораспределители крановые КРу16

Пневмораспределители крановые КРу16 с ручным управлением предназначены для изменения направления и перекрытия потоков сжатого воздуха в пневматических приводах и системах управления.



| Параметры | Данные по исполнениям КРу16 | | | | | | | | | |
|-----------------------------------------------|-----------------------------|-------|-------|-------|-------|-------|-------|-------|-------|-------|
| | 1 | 2 | 3 | 4 | 5 | 6 | 7 | 8 | 9 | 10 |
| Количество линий | 4 | 4 | 4 | 4 | 4 | 4 | 6 | 6 | 4 | 4 |
| Количество позиций | 3 | 3 | 2 | 2 | 2 | 3 | 3 | 3 | 3 | 3 |
| Присоединение к пневмосети | Бок | Бок | Бок | Ниж | Бок | Ниж | Бок | Ниж | Бок | Ниж |
| Присоединительная резьба, ГОСТ6111-52 | K1/2" | K3/8" | K1/2" | K3/8" | K3/8" | K1/2" | K3/8" | K3/8" | K1/4" | K1/4" |
| Условный проход, Ду, мм | 16 | 10 | 16 | 10 | 10 | 16 | 10 | 10 | 6 | 6 |
| Номинальное давление, МПа | 1,0 | 1,0 | 1,0 | 1,0 | 1,0 | 1,0 | 1,0 | 1,0 | 1,0 | 1,0 |
| Пропускная способность, Кв, м³/ч, не менее | 2,5 | 1,3 | 2,5 | 1,3 | 1,3 | 2,5 | 1,3 | 1,3 | 0,6 | 0,6 |
| Сила на органах управления, Н, не более | 40 | 40 | 40 | 40 | 40 | 40 | 40 | 40 | 40 | 40 |
| Масса, кг, не более | 0,9 | 0,9 | 0,9 | 0,9 | 0,9 | 0,9 | 0,9 | 0,9 | 0,5 | 0,5 |
| Общая утечка воздуха, см³/мин, не более | 200 | 200 | 200 | 200 | 200 | 200 | 200 | 200 | 200 | 200 |
| Средняя наработка до отказа, циклов, не менее | 1 * 10 ⁶ | | | | | | | | | |
| Полный средний ресурс, циклов, не менее | 2 * 10 ⁶ | | | | | | | | | |

Вид корпуса: по присоединению к пневмосети, количеству линий, позиций:

1 – трубное K1/2" боковое, трехпозиционный с 4 линиями

3 – трубное K1/2" боковое, двухпозиционный с 4 линиями

5 – трубное K3/8" боковое, двухпозиционный с 4 линиями

7 – трубное K3/8" боковое, трехпозиционный с 6 линиями

9 – трубное K1/4" боковое, трехпозиционный с 4 линиями

2 – трубное K3/8" боковое, трехпозиционный с 4 линиями

4 – трубное K3/8" нижнее, двухпозиционный с 4 линиями

6 – трубное K1/2" нижнее, трехпозиционный с 4 линиями

8 – трубное K3/8" нижнее, трехпозиционный с 6 линиями

10 – трубное K1/4" нижнее, трехпозиционный с 4 линиями

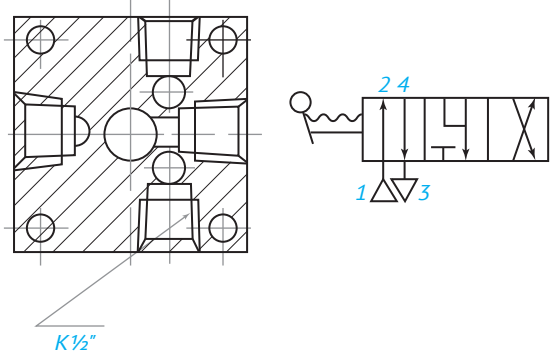
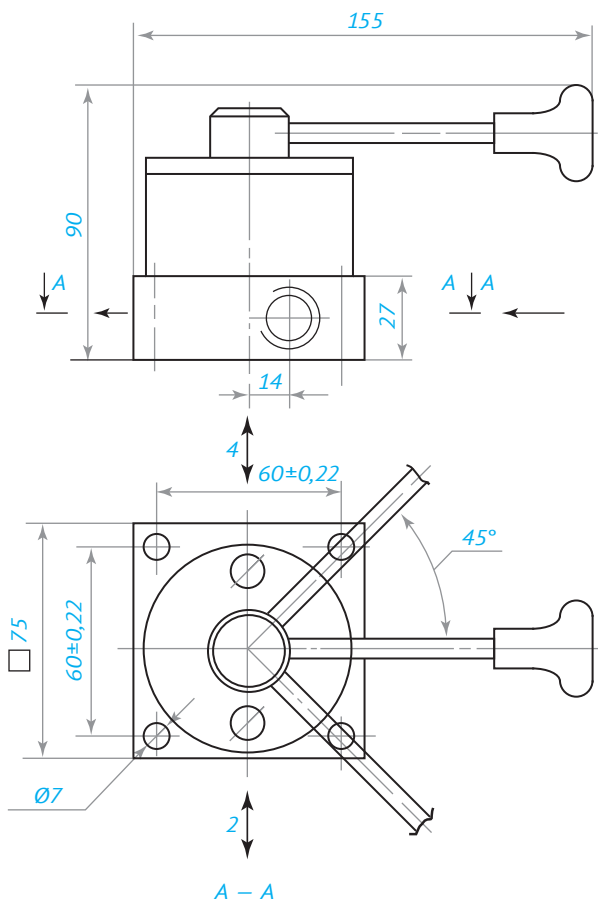
КРу16 X УХЛ 4

Вид климатического исполнения

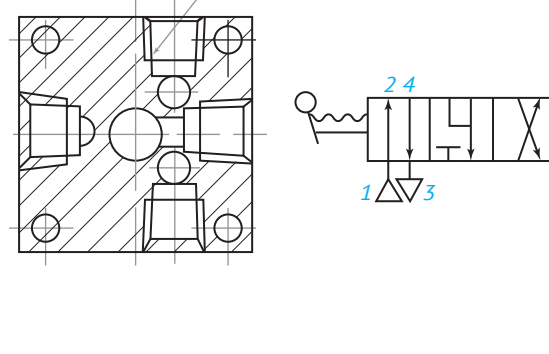
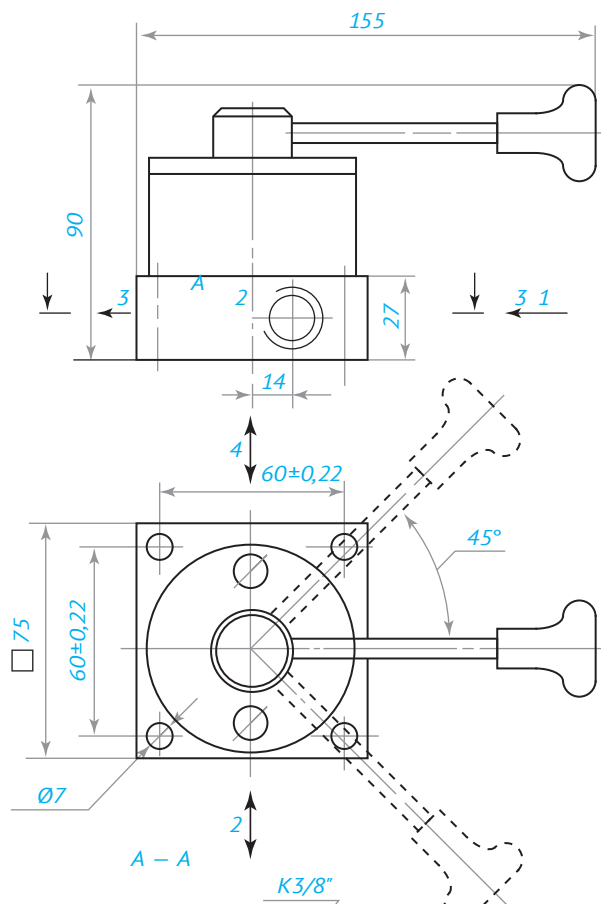
Условное наименование изделия

Категория размещения

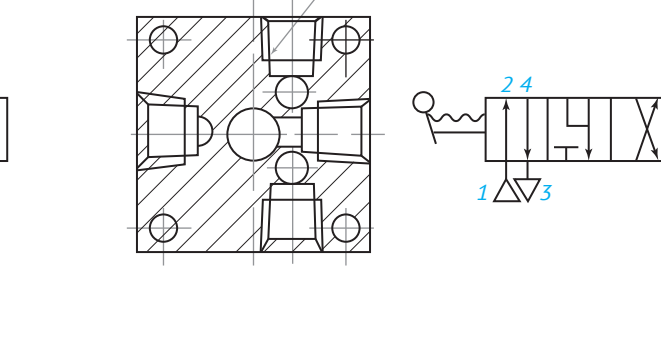
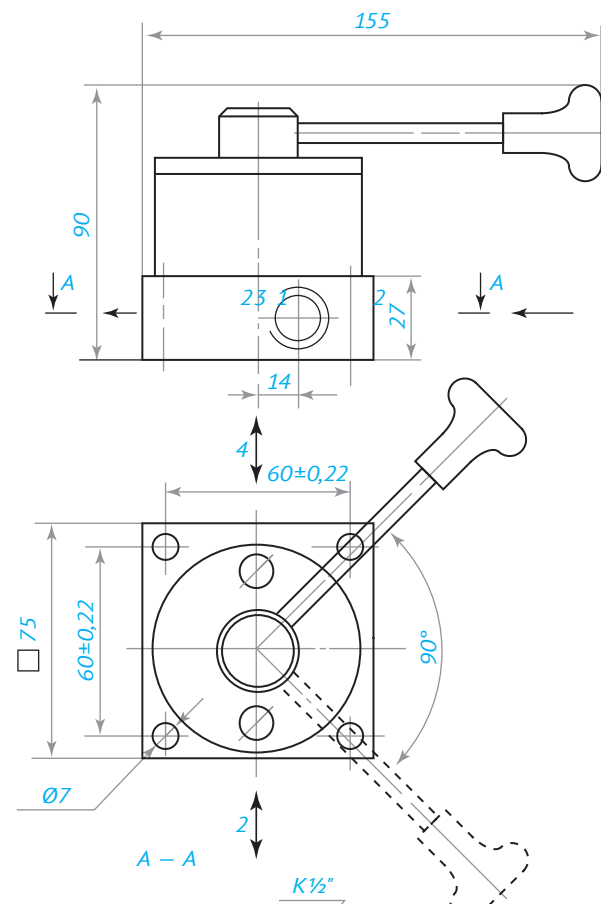
KPy16.1



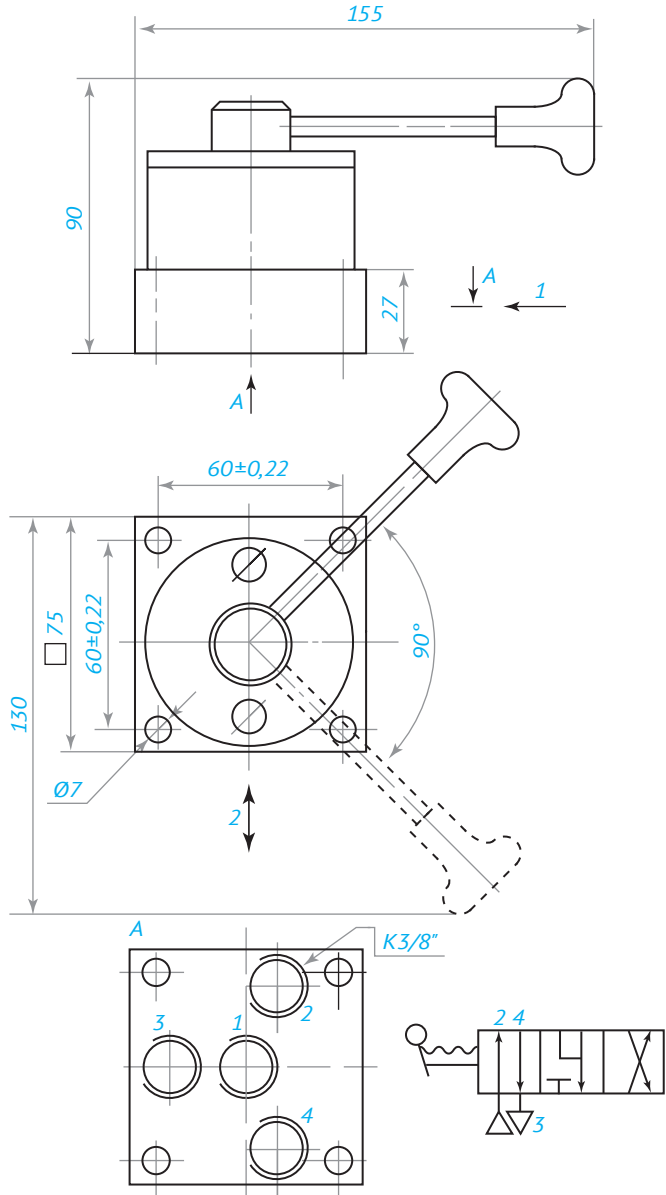
KPy16.2



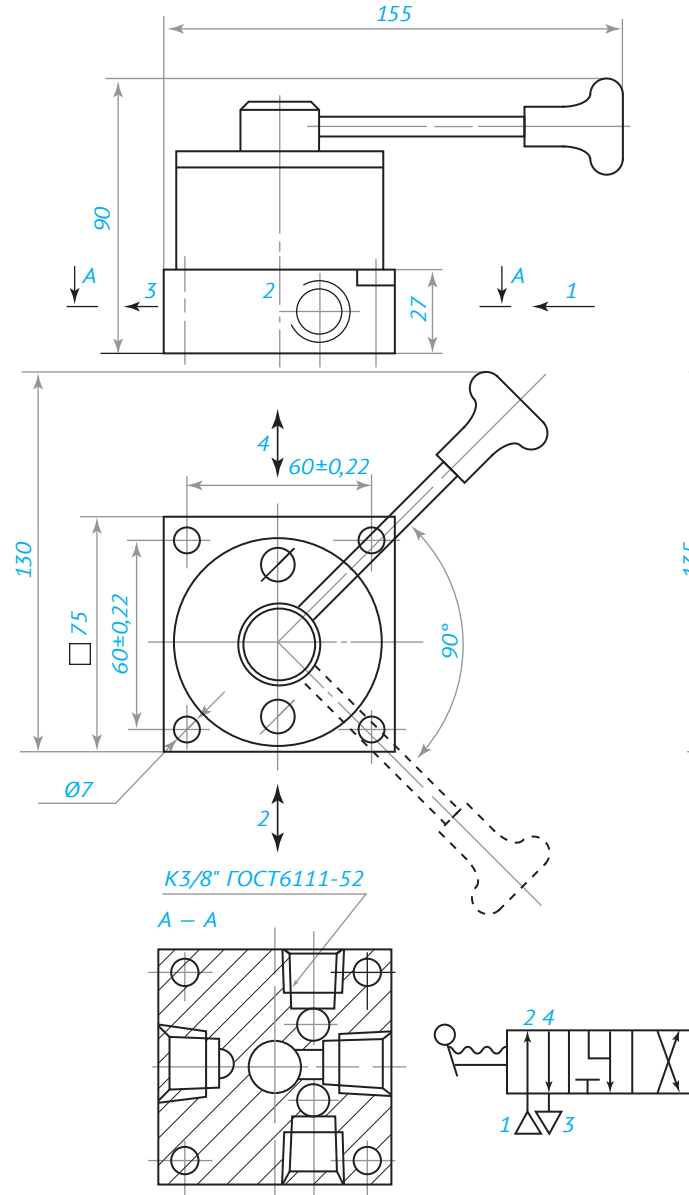
KPy16.3



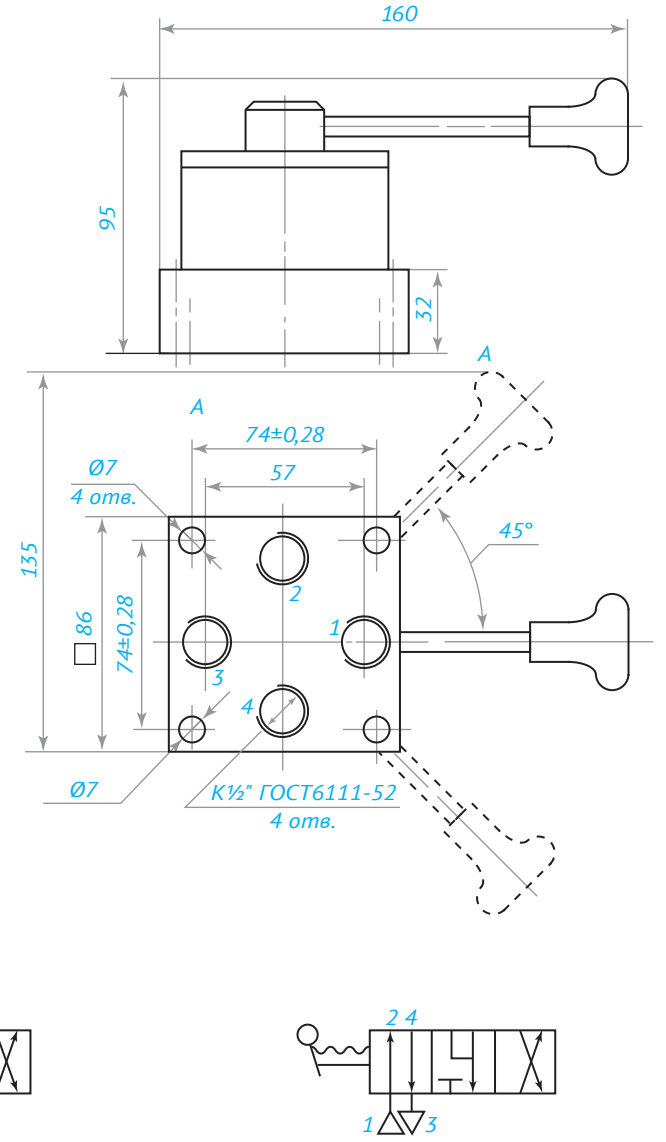
KPy16.4



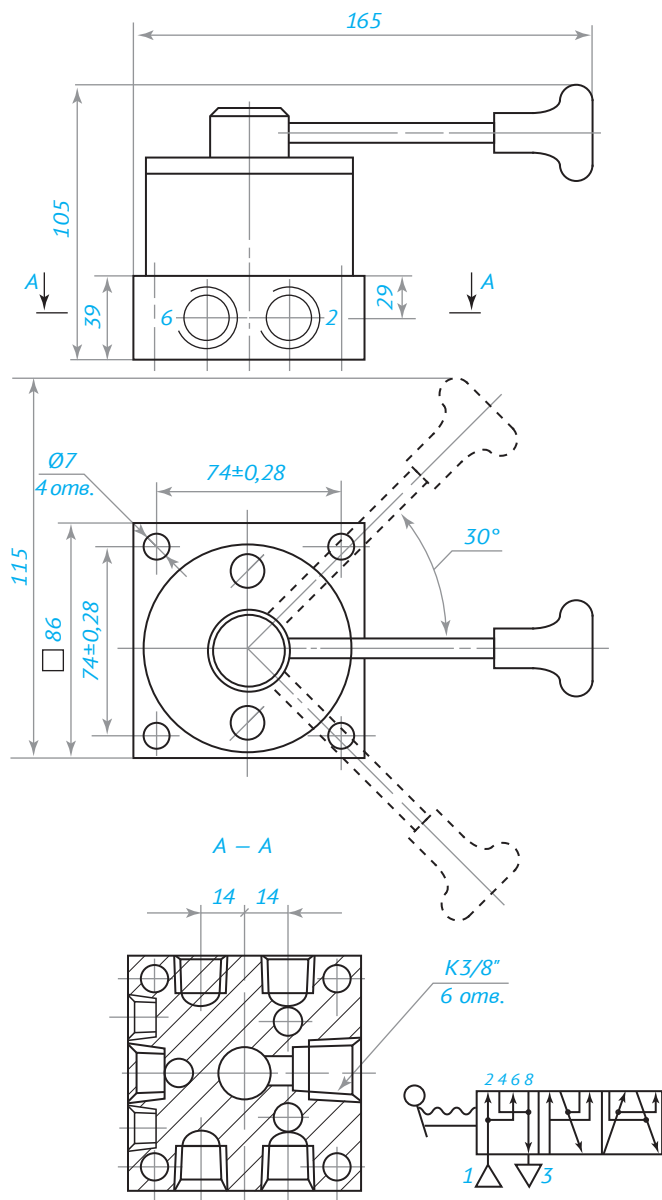
KPy16.5



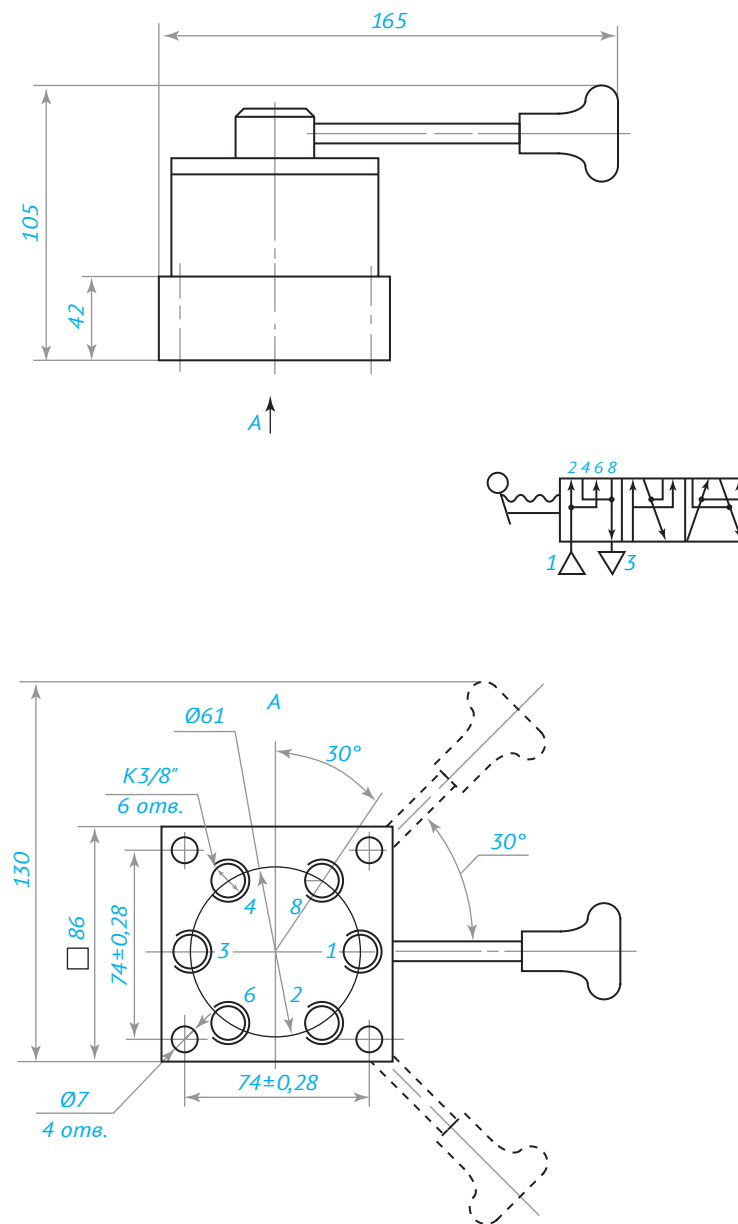
KPy16.6



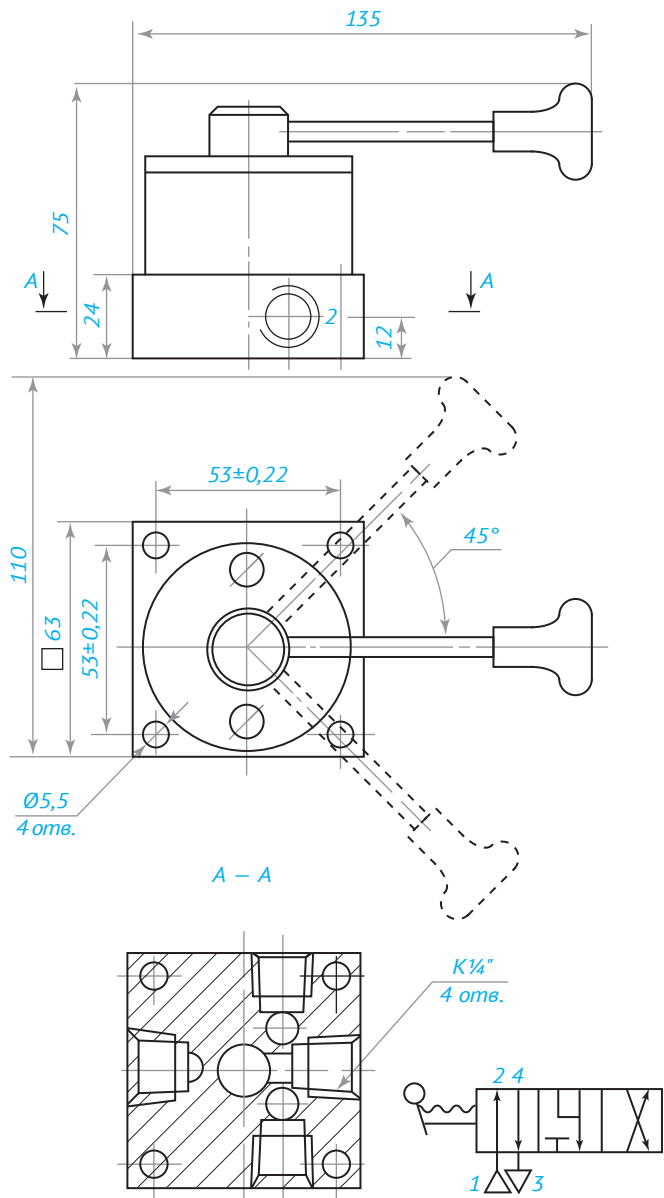
КРy16.7



КРy16.8



KPy16.9



KPy16.10

