

Содержание

Исполнительные механизмы	Контакты
Пневмоцилиндры по ISO 6431 типа ПЦ	2
Пневмоцилиндры по ГОСТ 15608-81	10
Пневмомолоток ПЦ-ПМ	13
Пневмоцилиндр компактный по ISO 6431	14
Цилиндры специальные	15
Пневматический роликовый вибратор П-РВ	16
Пневмопривод П-П	17

Распределители воздуха	Контакты
Пневмораспределители двухлинейные с электромагнитным управлением П-Р2	18
Пневмораспределители двухлинейные с электромагнитным управлением П-РЭ2/16	20
Пневмораспределители трехлинейные с электромагнитным управлением П-РЭ3/1М	21
Пневмораспределители трехлинейные с электромагнитным управлением П-ЭПР3	22
Пневмораспределители трехлинейные с электромагнитным управлением П-РЭ3/2,5	25
Пневмораспределители трехлинейные с электромагнитным управлением П-РМХ.3/5	28
Пневмораспределители трехлинейные ЗРК	29
Пневмораспределители трехлинейные сдвоенные ЗМП	33
Пневмораспределители трехлинейные сдвоенные ЗМП(М)	35
Пневмораспределители трехлинейные и четырехлинейные клапанные РЭП	39
Пневмораспределители золотниковые П-Р03	44
Пневмораспределители золотниковые П-Р515	48
Пневмораспределители трехлинейные П-РК3 с механическим и ручным управлением	52
Пневмораспределители пятилинейные П-Р4Ф.2 с механическим и ручным управлением	55
Пневмораспределители пятилинейные П-Р4Ф с пневмоэлектроуправлением	59
Пневмораспределители пятилинейные П-РК5	61
Пневмораспределители четырехлинейные 5РМ	62
Пневмораспределители четырехлинейные 4РМ	65
Пневмораспределители пятилинейные 5Р1	69
Пневмораспределители пятилинейные 5Р2	72
Пневмораспределители пятилинейные 5Р4	76
Клапан электропневматический КЭП-16	79
Пневмораспределители крановые КРy16	80

Устройства подготовки сжатого воздуха	Контакты
<i>Модульные устройства:</i>	85
Фильтр П-МК01 (влажностделитель); П-МК02 (осушитель); П-МК03 (тонкой очистки)	87
Фильтр-регулятор П-МК04	89
Пневмоклапан редуционный П-МК05	90
Маслораспылитель П-МК06	91
Вентиль с обратным клапаном П-МК07	92
Входной клапан П-МК08	93
Реле давления П-МК09	94
Устройство осушки сжатого воздуха (селикогелевое) П-МК11.25	95
<i>Пневмоблоки подготовки сжатого воздуха:</i>	
Блок подготовки сжатого воздуха П-БК	96
Блок подготовки сжатого воздуха П-БК17	107
Блок подготовки сжатого воздуха П-Б16	109
Блок подготовки сжатого воздуха П-ППВМ	111
Блоки управления ПБУ1; ПБУ2; ПБУ3	113
Блок управления ПБУ7.10	115
Блок управления ПБУ7.20	116
Блок управления ПБУ9	117

Мини и контрольно-регулирующая аппаратура	Контакты
Пневмоемкость П-Е	119
Пневмоклапан обратный П-О	120
Индикаторы давления П-ИД	121
Пневмоклапан П-КЧ	122
Пневмодроссель с глушителем П-ДГ	123
Пневмодроссель с обратным клапаном П-ДК	124
Пневмодроссель с обратным клапаном П-Д	125
Пневмоклапан последовательности П-КМ	126
Пневмоклапан предохранительный П-КАП	127
Пневмоклапан предельного давления П-КГ	128
Пневмоклапан быстрого выхлопа П-КБВ	129
Пневмоклапан редуционный П-КРМ	130
Пневмоклапан редуционный П-КРТ	132
Пропорциональные электропневматические преобразователи ЭПП1	133
Пропорциональные пневмоклапаны редуционные с электронным управлением П-КРЭ.6	135

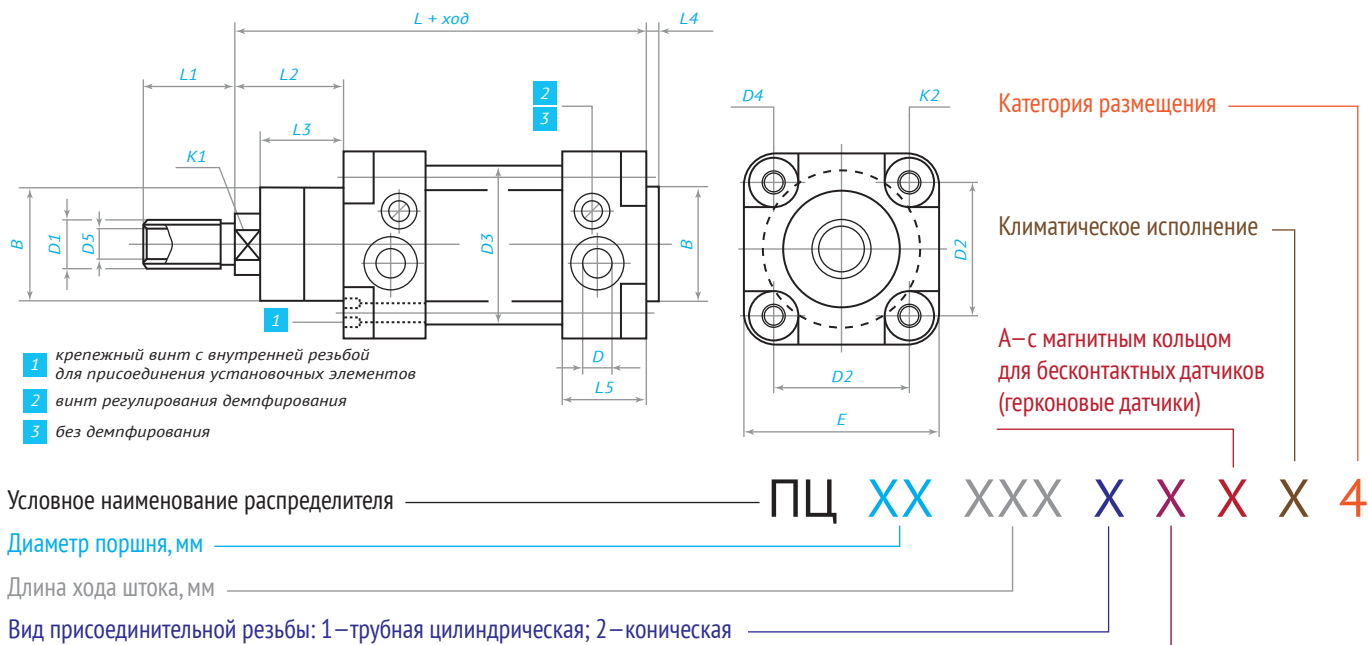
Привод	Контакты
Пневмопривод открывания дверей городского транспорта ПТ	136

Дополнительное оборудование

Пневмоцилиндры типа ПЦ



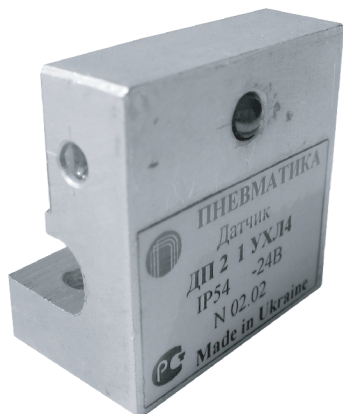
Пневмоцилиндры типа ПЦ изготавливаются в двух исполнениях: ISO 6431 и ГОСТ 15608-81 (в каталоге не обозначены). Выпускаются диаметром 32, 40, 50, 63, 80, 100, 125, 160 и 200 мм, ходом от 10 до 1000 мм. Это цилиндры поршневые двустороннего действия как с регулируемым демпфированием в конечных положениях, так и без него. Возможна установка магнитного кольца на поршне для бесконтактного определения его положения с помощью герконовых датчиков. Пневмоцилиндры предназначены для пневмосистем производственного оборудования, технологической оснастки, наземного транспорта.



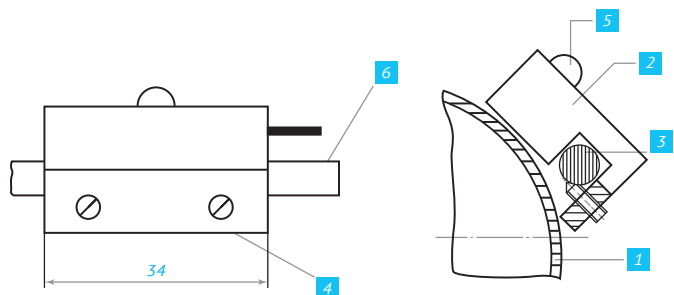
Способ торможения: 1 – без торможения (без демпфирования); 2 – с регулируемым торможением в конце хода поршня (с демпфированием)

Ø поршня, мм	D	D1	D5 внутр.	D2	D3	D4	L	L1	L2	L3	L4	L5	E	B	K1	K2	K2	Масса, кг	
																		0-ход	10 мм хода
32	G 1/8	M10x1,25	–	32,5	37	M6	142	22	29	19	4	26	50	30	10	6	6	0,69	0,03
	K 1/8	M10x1,25	–	32,5	37	M6	142	22	29	19	4	26	50	30	10	6	6	0,69	0,03
40	G ¼	M12x1,25	–	38	45	M6	151	24	33	21,5	4	26	55	35	13	6	6	0,79	0,03
50	K ¼	M16x1,5	M12x1,5	46,5	55	M8	171	32	38,5	28,5	4	29	65	40	17	8	8	1,5	0,047
63	G 3/8	M16x1,5	M12x1,5	56,5	68	M8	183	32	38,5	28,5	4	35	75	45	17	8	8	1,9	0,05
80	K 3/8	M20x1,5	M16x1,5	72	86	M10	202	40	44,5	34,5	4	38,5	100	45	22	17	17	3,1	0,08
100	G ½	M20x1,5	M16x1,5	89	107	M10	213	40	47,5	37,5	4	42,5	120	55	22	17	17	4,6	0,09
	K ½	M20x1,5	M16x1,5	89	107	M10	213	40	47,5	37,5	4	42,5	120	55	22	17	17	4,6	0,09
125	G ½	M27x2	M24x2	110	132	M12	225	54	65	42	6	41	136	60	27	14	14	7,3	0,09
	K ½	M27x2	M24x2	110	132	M12	225	54	65	42	6	41	136	60	27	14	14	7,3	0,014
160	G 3/4	M36x2	M30x2	140	168	M16	260	72	80	53,5	6	45	176	65	36	17	17	17,3	0,019
	K 3/4	M36x2	M30x2	175	210	M16	275	72	95	63,5	6	45	216	75	36	17	17	20,1	0,025

Параметр	Данные									
	32	40	50	63	80	100	125	160	200	
Номинальное давление	1,0									
Давление страгивания	0,07				0,04		0,035		0,03	
Номинальная сила цилиндра при давлении 1,0 МПа, Н										
– толкающая	803	1256	1962	3115	5024	7850	12267	20107	31417	
– тянущая	690	1102	1708	2837	4644	7470	11467	18850	30160	
Время прохождения поршнем тормозного пути без нагрузки при давлении 0,4 МПа, с, не более (с регулируемым торможением)	3			8	10	12	15	18	20	



Датчики положения ДП предназначены для опроса и считывания положения поршня пневмоцилиндров. Датчик крепится на круглой стяжке цилиндра с помощью установочных винтов. Основу датчика составляет магниточувствительный герметичный контакт и световой индикатор (светодиод) в полимерной заливке. Для индикации срабатывания геркона применен светодиод включенный в схему на рабочее напряжение 24 В.



- 1 гильза пневмоцилиндра
- 2 датчик положения
- 3 шпилька
- 4 установочный винт
- 5 индикаторный светодиод
- 6 присоединительный кабель

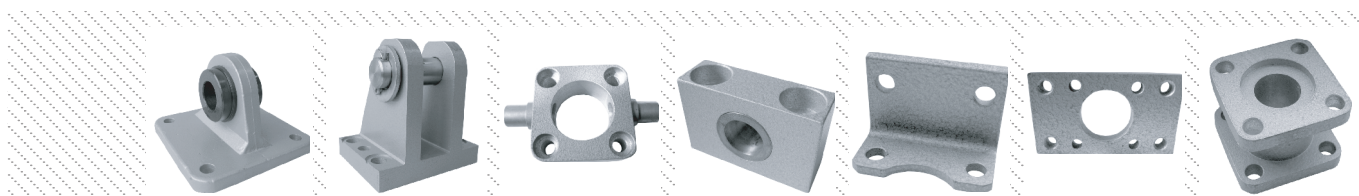
Для ПЦ Ø, мм	Цапфа задняя	Шарнирное крепление прямое
125	ЭМПЦ 125.40.10	ЭМПЦ 125.40.00
160	ЭМПЦ 125.40.10-01	ЭМПЦ 125.40.00-01
200	ЭМПЦ 125.40.10-02	ЭМПЦ 125.40.00-02

Параметр	Данные
Напряжение питания индикатора, В	24 ± 20%
Ток коммутации, А, не более	0,2
Длина присоединительного кабеля, м	1,5...5
Масса, кг, не более	0,05

Ø поршня, мм	Данные	Ø стяжки, мм	Длина присоединительного кабеля
32 / 40	ДП-1-1	6	1
	ДП-1-2		2,5
	ДП-1-3		5
50 / 63	ДП-2-1	8	1
	ДП-2-2		2,5
	ДП-2-3		5
80 / 100	ДП-3-1	10	1
	ДП-3-2		2,5
	ДП-3-3		5



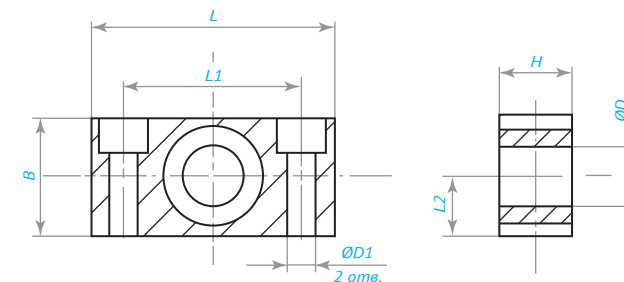
Для ПЦ Ø, мм	Шарнирная головка	Вилкообразная головка
32	ЭМПЦ 10.00-00 M10x1,25	ЭМПЦ 20.00-00 M10x1,25
40	ЭМПЦ 10.00-01 M12x1,25	ЭМПЦ 20.00-01 M12x1,25
50 / 63	ЭМПЦ 10.00-02 M16x1,5	ЭМПЦ 20.00-02 M16x1,25
80 / 100	ЭМПЦ 10.00-03 M20x1,5	ЭМПЦ 20.00-03 M16x1,5
125	ЭМПЦ 125.10.00 M27x2	ЭМПЦ 125.20.01 M27x2
160	ЭМПЦ 125.10.00-01 M36x2	ЭМПЦ 125.20.01-01 M36x2
200	ЭМПЦ 125.10.00-01 M36x2	ЭМПЦ 125.20.01-01 M36x2



Для ПЦ Ø, мм	Фланец с проушиной	Стойка опорная	Цапфа	Опора	Лапа торцевая	Фланец	Проставка
32	ЭМПЦ 30.00.00	ЭМПЦ 40.00.00	ЭМПЦ 50.00.00	ЭМПЦ 60.00.00	ЭМПЦ 00.01.00	ЭМПЦ 00.02.00	ЭМПЦ 00.03.00
40	ЭМПЦ 30.00.01	ЭМПЦ 40.00.01	ЭМПЦ 50.00.01	ЭМПЦ 60.00.01	ЭМПЦ 00.01.01	ЭМПЦ 00.02.01	ЭМПЦ 00.03.01
50	ЭМПЦ 30.00.02	ЭМПЦ 40.00.02	ЭМПЦ 50.00.02	ЭМПЦ 60.00.02	ЭМПЦ 00.01.02	ЭМПЦ 00.02.02	ЭМПЦ 00.03.02
63	ЭМПЦ 30.00.03	ЭМПЦ 40.00.03	ЭМПЦ 50.00.03	ЭМПЦ 60.00.03	ЭМПЦ 00.01.03	ЭМПЦ 00.02.03	ЭМПЦ 00.03.03
80	ЭМПЦ 30.00.04	ЭМПЦ 40.00.04	ЭМПЦ 50.00.04	ЭМПЦ 60.00.04	ЭМПЦ 00.01.04	ЭМПЦ 00.02.04	ЭМПЦ 00.03.04
100	ЭМПЦ 30.00.05	ЭМПЦ 40.00.05	ЭМПЦ 50.00.05	ЭМПЦ 60.00.05	ЭМПЦ 00.01.05	ЭМПЦ 00.02.05	ЭМПЦ 00.03.05
125	ЭМПЦ 125.32.00	-	ЭМПЦ 125.50.10	ЭМПЦ 125.60.00	ЭМПЦ 125.00.01	ЭМПЦ 125.00.02	-
160	ЭМПЦ 125.32.00-01	-	ЭМПЦ 125.50.10-01	ЭМПЦ 125.60.00-01	ЭМПЦ 125.00.01-01	ЭМПЦ 125.00.02-01	-
200	ЭМПЦ 125.32.00-02	-	ЭМПЦ 125.50.10-02	ЭМПЦ 125.60.00-01	ЭМПЦ 125.00.01-02	ЭМПЦ 125.00.02-02	-

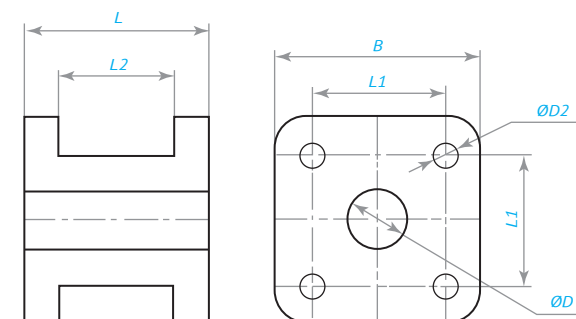
4 Опора

Обозначение	Обозначение цилиндра	Размеры, мм							Масса, кг
		B	H	L	L1	L2	D	D1	
ЭМПЦ 60.00.00	ПЦ-32	25	15	50	36	12,5	12	6,6	0,054
ЭМПЦ 60.00.01	ПЦ-40	36	18	55	36	18	16	9	0,086
ЭМПЦ 60.00.02	ПЦ-50	40	18	55	36	18	20	9	0,086
ЭМПЦ 60.00.03	ПЦ-63	40	20	65	42	20	20	11	0,123
ЭМПЦ 60.00.04	ПЦ-80	43	20	73	50	20	25	11	0,149
ЭМПЦ 60.00.05	ПЦ-100	50	25	73	50	25	25	14	0,224



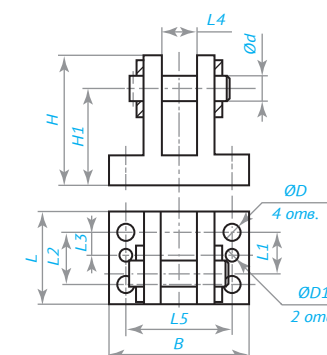
Проставка

Обозначение	Обозначение цилиндра	Размеры, мм						Масса, кг
		B	L	D2	L1	L2	D	
ЭМПЦ 00.03.00	ПЦ-32	50	44	6,6	32,5	28	14	0,169
ЭМПЦ 00.03.01	ПЦ-40	55	44	6,6	38	28	18	0,208
ЭМПЦ 00.03.02	ПЦ-50	65	51	9	46,5	31	26	0,307
ЭМПЦ 00.03.03	ПЦ-63	75	51	9	56,5	31	34	0,400
ЭМПЦ 00.03.04	ПЦ-80	100	59	11	72	35	46	0,458
ЭМПЦ 00.03.05	ПЦ-100	120	59	11	89	35	56	0,965



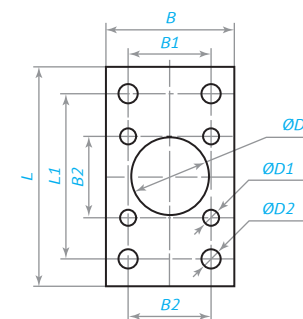
Стойка опорная

Обозначение	Обозначение цилиндра	Размеры, мм											Масса, кг	
		d	B	H	H1	L	L1	L2	L3	L4	L5	D		D1
ЭМПЦ 40.00.00	ПЦ-32	10	56	51	38	36	16	20	9	14,2	42	6,6	4,8	0,1
ЭМПЦ 40.00.01	ПЦ-40	10	58	53	38	42	20	26	9	14,2	44	6,6	5,8	0,14
ЭМПЦ 40.00.02	ПЦ-50	15	70	62	45	51	25	31	11	18,2	56	9	5,8	0,32
ЭМПЦ 40.00.03	ПЦ-63	15	70	67	50	51	25	31	11	18,2	56	9	7,8	0,33
ЭМПЦ 40.00.04	ПЦ-80	20	89	89	63	58,5	30	36	12	26,2	70	11	7,8	0,58
ЭМПЦ 40.00.05	ПЦ-100	20	89	89	71	73,5	41	46	12	26,2	70	11	9,8	0,70



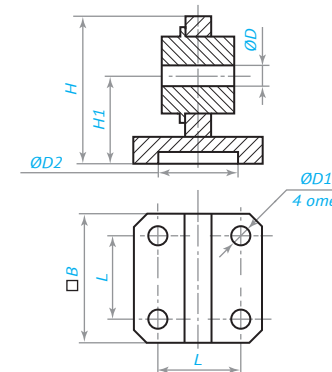
Фланец

Обозначение	Обозначение цилиндра	Размеры, мм									Масса, кг
		S	B	B1	B2	L	L1	D	D1	D2	
ЭМПЦ 60.00.00	ПЦ-32	10	50	32	32,5	86	64	31	6,6	7	0,171
ЭМПЦ 60.00.01	ПЦ-40	10	55	36	38	96	72	36	6,6	9	0,307
ЭМПЦ 60.00.02	ПЦ-50	12	65	45	46,5	115	90	41	9	9	0,54
ЭМПЦ 60.00.03	ПЦ-63	12	75	50	56,5	130	100	46	9	9	0,719
ЭМПЦ 60.00.04	ПЦ-80	16	100	63	72	165	126	46	11	12	1,77
ЭМПЦ 60.00.05	ПЦ-100	16	120	75	89	187	150	56	11	14	2,39



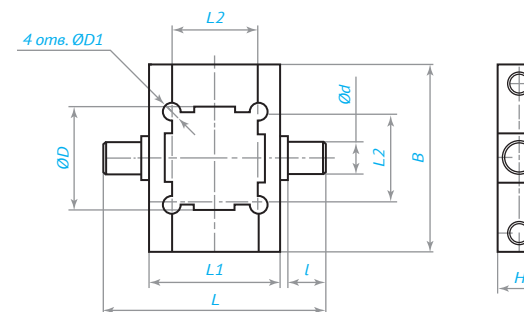
Фланец с проушиной

Обозначение	Обозначение цилиндра	Размеры, мм								Масса, кг
		B	H	H1	l	D	D1	D2		
ЭМПЦ 32.00.00	ПЦ-32	50	57	34	32,5	8	6,6	30	0,35	
ЭМПЦ 32.00.01	ПЦ-40	55	59	34	38	12	6,6	35	0,39	
ЭМПЦ 32.00.02	ПЦ-50	65	65,5	38	46,5	12	9	40	0,69	
ЭМПЦ 32.00.03	ПЦ-63	75	65,5	38	56,5	16	9	45	0,87	
ЭМПЦ 32.00.04	ПЦ-80	100	80,5	47	72	16	11	45	1,66	
ЭМПЦ 32.00.05	ПЦ-100	120	80,5	47	89	25	11	55	1,83	



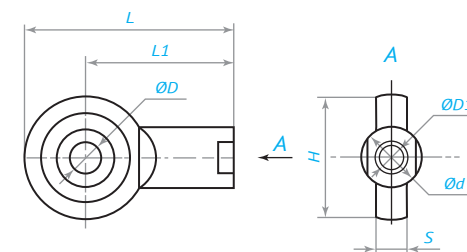
Цапфа

Обозначение	Обозначение цилиндра	Размеры, мм									Масса, кг
		L	L1	L2	l	D	D1	d	B	H	
ЭМПЦ 50.00.00	ПЦ-32	82	48	32,5	14	38	6	6	70	16	0,266
ЭМПЦ 50.00.01	ПЦ-40	105	58	38	21,5	46	6	6	76	20	0,370
ЭМПЦ 50.00.02	ПЦ-50	125	72	46,5	23	56	8	8	90,5	24	0,611
ЭМПЦ 50.00.03	ПЦ-63	150	82	56,5	30	69	8	8	101	26	0,803
ЭМПЦ 50.00.04	ПЦ-80	178	100	72	35	87	10	10	126	30	1,300
ЭМПЦ 50.00.05	ПЦ-100	210	125	89	38,6	108	10	10	142	38	2,134



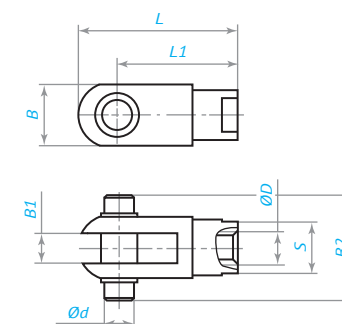
9 Шарнирная головка

Обозначение	Обозначение цилиндра	Размеры, мм							Масса, кг
		H	L	L1	S	d	D	D1	
ЭМПЦ 10.00.00	ПЦ-32	40	68	48	17	19	10	M10x1,25	0,135
ЭМПЦ 10.00.01	ПЦ-40	40	75	55	19	21	10	M12x1,25	0,153
ЭМПЦ 10.00.02	ПЦ-50	45	86,5	64	22	24	15	M16x1,5	0,292
ЭМПЦ 10.00.02	ПЦ-63	45	86,5	64	22	24	15	M16x1,5	0,292
ЭМПЦ 10.00.03	ПЦ-80	57	105,5	77	30	32	20	M20x1,5	0,470
ЭМПЦ 10.00.03	ПЦ-100	57	105,5	77	30	32	20	M20x1,5	0,470



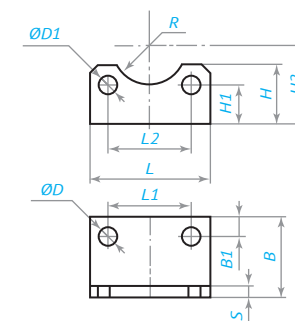
Вилкообразная головка

Обозначение	Обозначение цилиндра	Размеры, мм								Масса, кг
		L	L1	B	B1	d	B2	S	D	
ЭМПЦ 20.00.00	ПЦ-32	52	40	20	10	10	35	17	M10x1,25	0,06
ЭМПЦ 20.00.01	ПЦ-40	62	48	24	12	12	40	19	M12x1,25	0,085
ЭМПЦ 20.00.02	ПЦ-50	83	64	32	16	16	49	24	M16x1,5	0,199
ЭМПЦ 20.00.02	ПЦ-63	83	64	32	16	16	49	24	M16x1,5	0,199
ЭМПЦ 20.00.03	ПЦ-80	105	80	40	20	20	56	30	M20x1,5	0,399
ЭМПЦ 20.00.03	ПЦ-100	105	80	40	20	20	56	30	M20x1,5	0,399



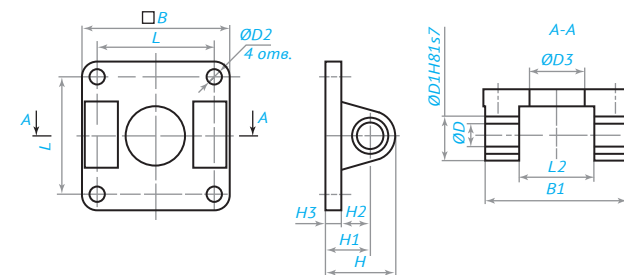
Лапа торцевая

Обозначение	Обозначение цилиндра	Размеры, мм											Масса, кг	
		L	L1	L2	H	H1	H2	S	R	B	B1	D		D1
ЭМПЦ 00.00.00	ПЦ-32	48	32	32,5	24	15,7	32	4	15,5	32	8	7	6,6	0,081
ЭМПЦ 00.00.01	ПЦ-40	53	36	38	24	17	36	5	18	40	12	9	6,6	0,098
ЭМПЦ 00.00.02	ПЦ-50	63	45	46,5	32	21,7	45	5	24,5	45	13	9	9	0,180
ЭМПЦ 00.00.03	ПЦ-63	73	50	56,5	32	21,7	50	5	27	45	13	9	9	0,210
ЭМПЦ 00.00.04	ПЦ-80	98	63	72	50	27	63	6	40	63	19	12	11	0,460
ЭМПЦ 00.00.05	ПЦ-100	115	75	89	50	26,5	71	6	43	63	19	14	11	0,482



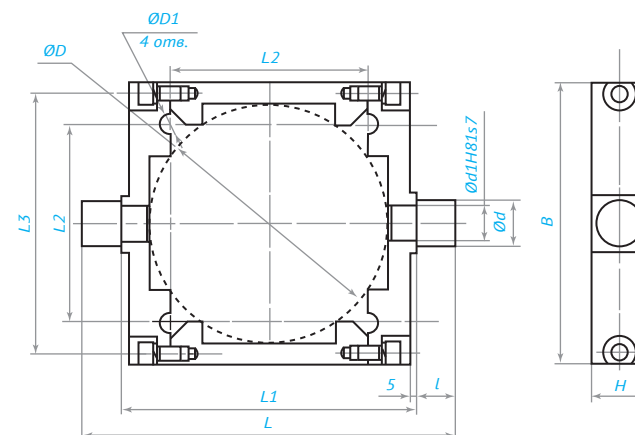
Цапфа задняя к ПЦ 125, 160, 200

Обозначение	Обозначение цилиндра	Размеры, мм											Масса, кг	
		B	H	H1	H2	L	L1	D	D1	D2	D3	H3		B1
ЭМПЦ 125.40.10	ПЦ-125	135	75	50	30	110	70	25	40	13	61	20	130	1,5
-01	ПЦ-160	175	85	55	35	140	90	30	45	18	66	20	170	2,4
-02	ПЦ-200	215	90	60	35	175	90	30	45	18	76	25	170	3,9



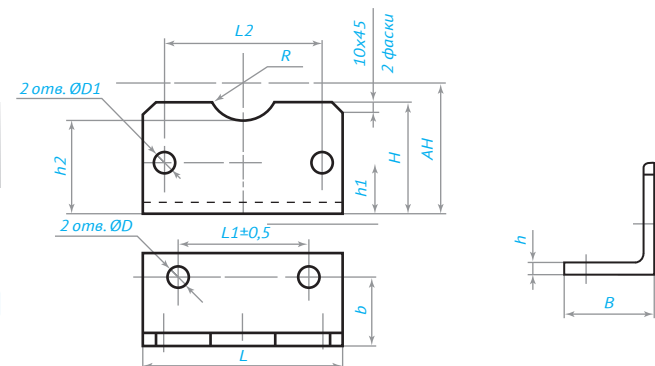
Цапфа к ПЦ125, 160, 200

Обозначение	Обозначение цилиндра	Размеры, мм											Масса, кг
		L	L1	L2	l	D	D1	d	d1	H	B	L3	
ЭМПЦ 125.50.10	ПЦ-125	210	160	110	25	133	12	25	20	30	160	146	0,9
-01	ПЦ-160	264	200	140	32	169	16	32	25	40	200	184	1,9
-02	ПЦ-200	314	250	175	32	211	16	32	25	40	250	230	2,5



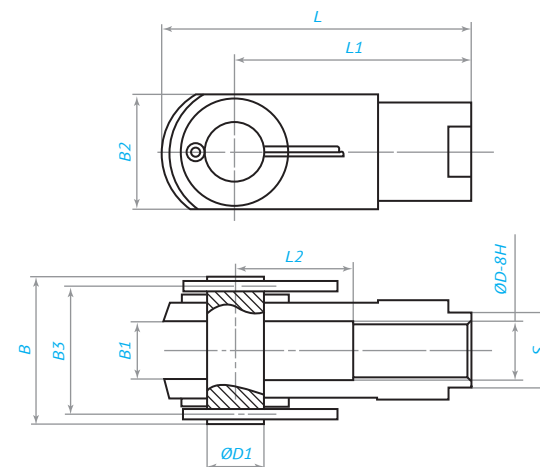
Лапа к ПЦ 125, 160, 200

Обозначение	Обозначение цилиндра	Размеры, мм													Масса, кг
		AH	L	L1	L2	H	B	b	h	h1	h2±0,125	D	D1	R	
ЭМПЦ 125.00.01	ПЦ-125	90	135	90	110±0,28	75	60	45	8	35	59,5	16	13	30,5	1,0
-01	ПЦ-160	115	175	115	140±0,28	100	80	60	10	45	82	18	17	33	2,3
-02	ПЦ-200	135	215	135	175±0,28	115	100	70	12	47,5	97	22	17	38	4,0



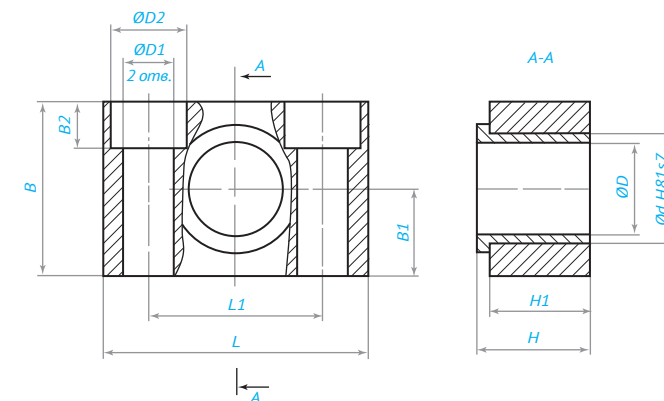
8 Вилкообразная головка к ПЦ 125, 160, 200

Обозначение	Обозначение цилиндра	Размеры, мм									
		D	L	L1	L2	B	B1	B2	D1	B3	s
ЭМПЦ 125.20.01	ПЦ-125	M27x2	148	110	55	74	30	55	30	61,5	41
-01	ПЦ-160 ПЦ-200	M36x2	188	144	72	90	35	70	35	78	46



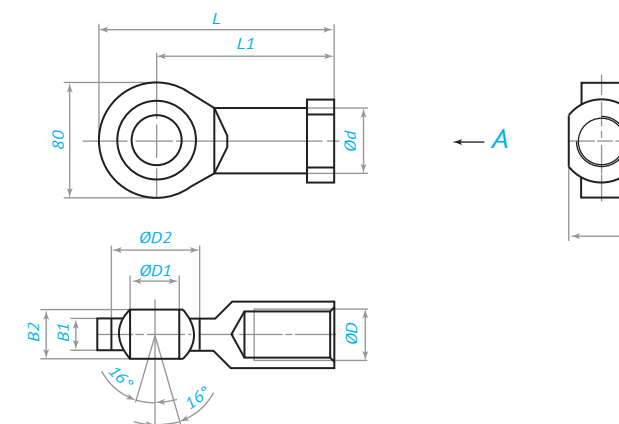
Опора к ПЦ 125, 160, 200

Обозначение	Обозначение цилиндра	Размеры, мм											Масса, кг
		B	H	L	L1	B1	D	D1	D2	d	H1	B2	
ЭМПЦ 125.60.00	ПЦ-125	50	28,5	75	50	25	25	14	20	30	25	13	0,22
-01	ПЦ-160 ПЦ-200	60	39	92	60	30	32	18	26	38	35	16	0,41



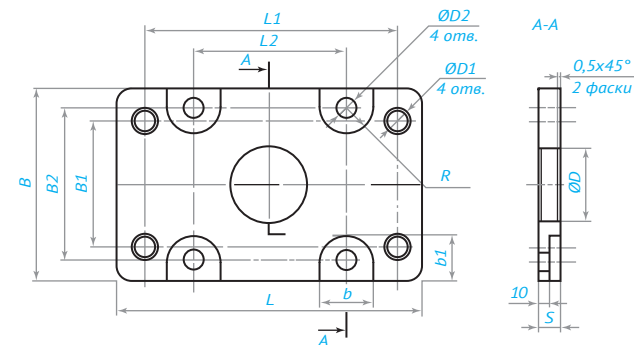
Шарнирная головка к ПЦ125, 160, 200

Обозначение	Обозначение цилиндра	Размеры, мм											Масса, кг
		D	D1	D2	d	L	L1	S	B	B1	B2	α°	
ЭМПЦ 125.10.00	ПЦ-125	M27x2	30	55	40	145	110	41	70	20	32	17	1,1
-01	ПЦ-160 ПЦ-200	M36x2	35	62	46	165	125	46	80	22	35	12	1,6



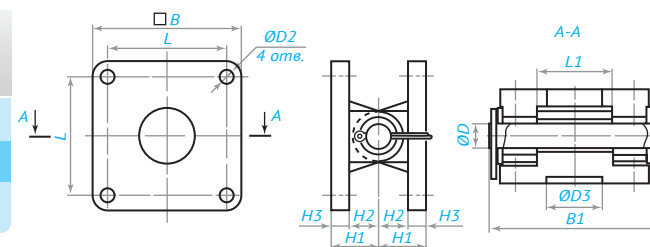
Фланец передний к ПЦ 125, 160, 200

Обозначение	Обозначение цилиндра	Размеры, мм													Масса, кг
		L	L1±0,5	L2±0,28	S	B	B1±0,5	B2±0,28	D	D1	D2	R*	b	b1	
ЭМПЦ 125.00.02	ПЦ-125	224	180	110	20	135	90	110	61	16	13	16	32	28,5	1,6
-01	ПЦ-160	276	230	140	20	175	115	140	66	18	17	20	40	37,5	2,6
-02	ПЦ-200	312	270	175	25	215	135	175	76	22	17	20	40	40	4,6



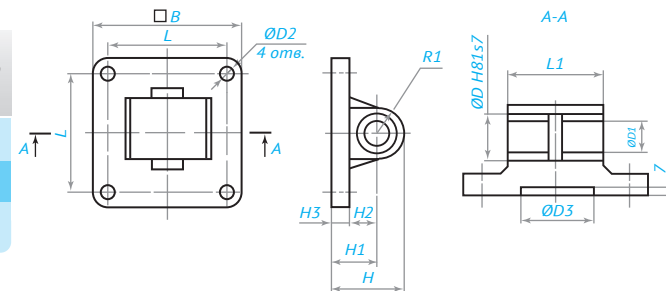
Шарнирное крепление прямое к ПЦ 125, 160, 200

Обозначение	Обозначение цилиндра	Размеры, мм											Масса, кг	
		B	H	H1	H2	L	L1	D	D1	D2	D3	H3		B1
ЭМПЦ 125.40.00	ПЦ-125	135	75	50	30	110	70	25	25	13	61	20	159,5	3,9
-01	ПЦ-160	175	85	55	35	140	90	30	30	17	66	20	199,5	6,9
-02	ПЦ-200	215	90	60	35	175	90	30	30	17	76	25	199,5	8,8



Фланец с проушиной к ПЦ125, 160, 200

Обозначение	Обозначение цилиндра	Размеры, мм												Масса, кг	
		B	H	H1	H2	L	L1	D	D1	D2	D3	R	R1		H3
ЭМПЦ 125.32.00	ПЦ-125	135	75	50	30	110	70	40	25	13	61	12,5	25	20	1,76
-01	ПЦ-160	175	85	55	35	140	90	45	30	17	66	17,5	30	25	3,16
-02	ПЦ-200	215	90	60	35	175	90	45	30	17	76	20	30	25	4,46



Цилиндры ГОСТ 15608-81

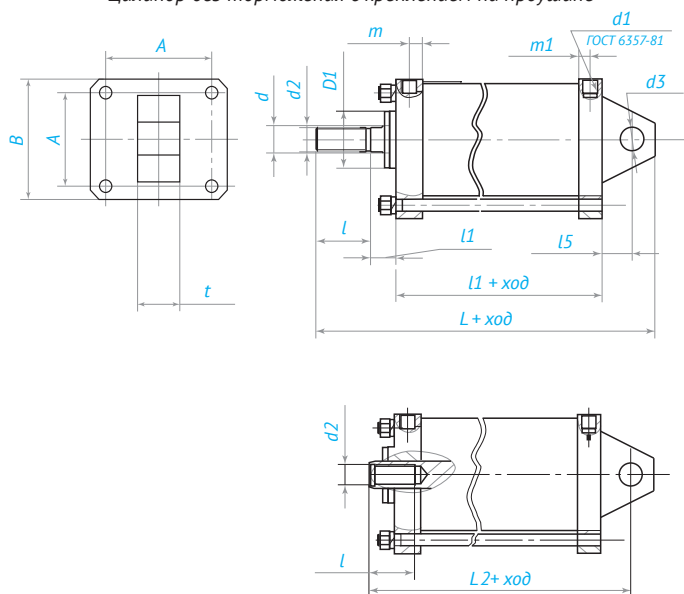
Пневмоцилиндры предназначены для пневмосистем производственного оборудования, технологической оснастки транспорта, работающих при давлении сжатого воздуха до 1 МПа, очищенного не грубее 10 класса загрязнённости по ГОСТ 17433-80. Вид климатического исполнения У2, У3, УХЛ4 и О4 (только для тропиков), по ГОСТ 15150-69, с рабочим значением температуры воздуха при эксплуатации от -45°C до +70°C, соответствуют международным стандартам ИСО 3322-75. Вибростойчивость и вибропрочность цилиндров соответствует 1 степени жёсткости по ГОСТ 28988-91



Параметры	Данные			
	100	125	160	200
Номинальное давление	1,0			
Давление срабатывания	0,04	0,035	0,03	
Номинальная сила цилиндра при давлении 1,0 МПа, Н	6750	10600	18100	28400
	– толкающая	6350	9900	17000
– тянущая				
Время прохождения поршнем тормозного пути без нагрузки при давлении 0,4 МПа, с, не более (с регулируемым торможением)	12	15	18	20

Диаметр цилиндра	d4	l2	l3	l	l6	l4	масса, кг	
							ход 0	на 10 мм
100	M10	28	35	40	32	157	3,75	0,075
125	M12	30	42	54	48	184	6,62	0,113
160	M16	33	52	72	60	205	11,32	0,114
200	M20	40	62	72	60	230	18,46	0,212

Цилиндр без торможения с креплением на проушине



Исполнение по способам торможения:
1 – без торможения;
2 – с регулируемым торможением в конце хода

Исполнение по виду крепления:
0 – на удлиненных стяжках; 1 – на лапах;
2 – на переднем фланце; 3 – на заднем фланце;
4 – на проушине; 5 – на цапфах

Исполнение по типу резьбы для подвода воздуха
1 – трубная цилиндрическая по ГОСТ 6357-81;
2 – коническая по ГОСТ 6111-52

Пневмоцилиндр X X X X XXXX XXX X

Условное обозначение изделия

Исполнение по выполнению конца штока:
1 – с наружной резьбой;
2 – с внутренней резьбой

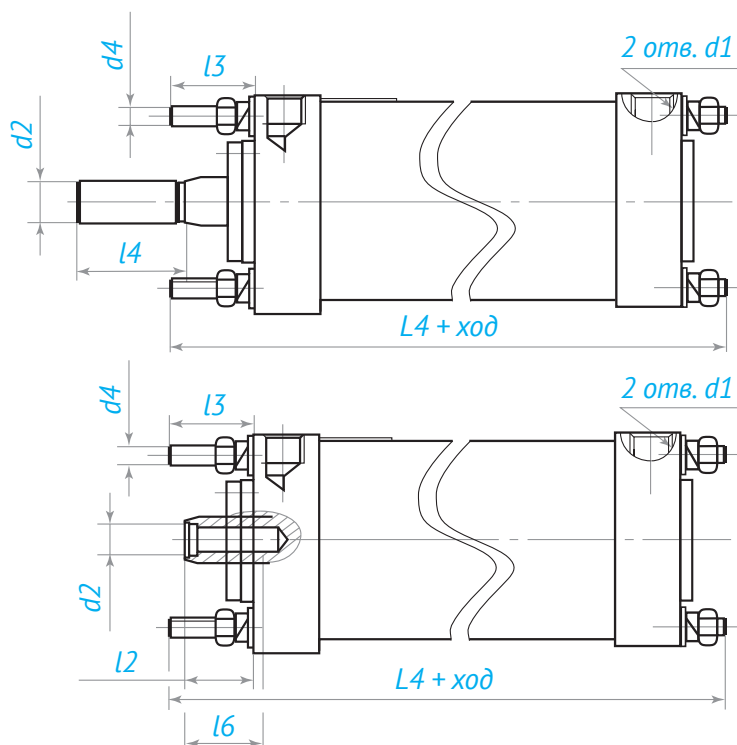
Ход поршня

Диаметр цилиндра

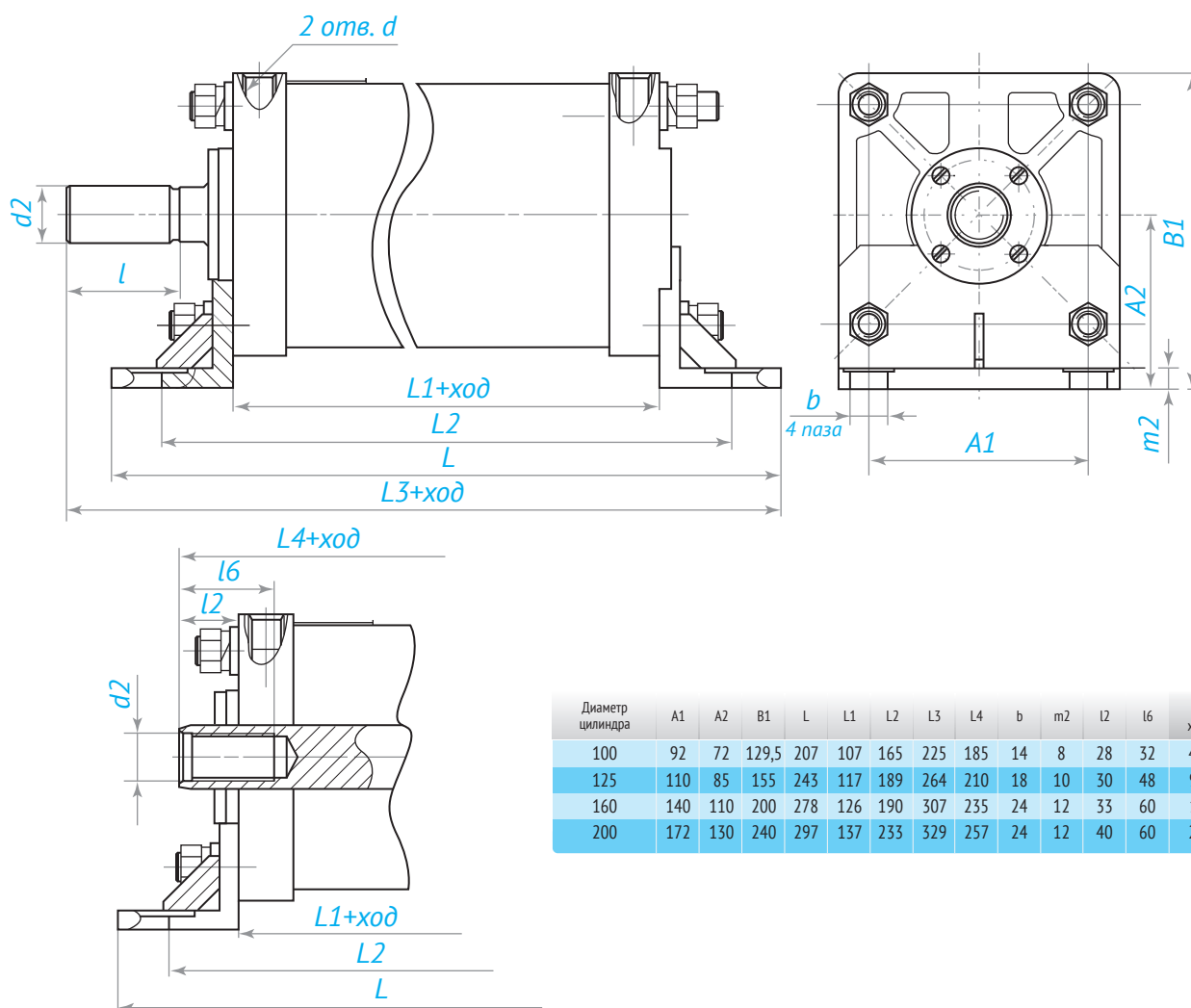
Вид климатического исполнения по ГОСТ 15150-69

Диаметр цилиндра, D	Диаметр штока d	D1	d1	d2 нар. d2 внутр.	d3	A	B	l	ll	l5	t	L	L1	L2	m	m1	масса, кг	
																	ход 0	на 10 мм
100	25	65	G 3/8 K 3/8	M 20x1,5 M 16x1,5	25	92	115	40	28	40	40	240	107	175	15	15	4,2	0,075
125	32	75	G 1/2 K 1/2	M 27x2 M 24x2	25	110	140	54	30	40	40	266	117	212	15	15	7,0	0,13
160	40	85	G 1/2 K 1/2	M 36x2 M 30x2	32	140	180	72	33	40	55	300,4	125,4	228,4	17,5	17,5	12,2	0,17
200	40	85	G 3/4 K 3/4	M 36x2 M 30x2	32	172	220	72	40	45	55	324	137	252	17,5	17,5	18,6	0,22

Цилиндр без торможения с креплением на удлиненных стяжках

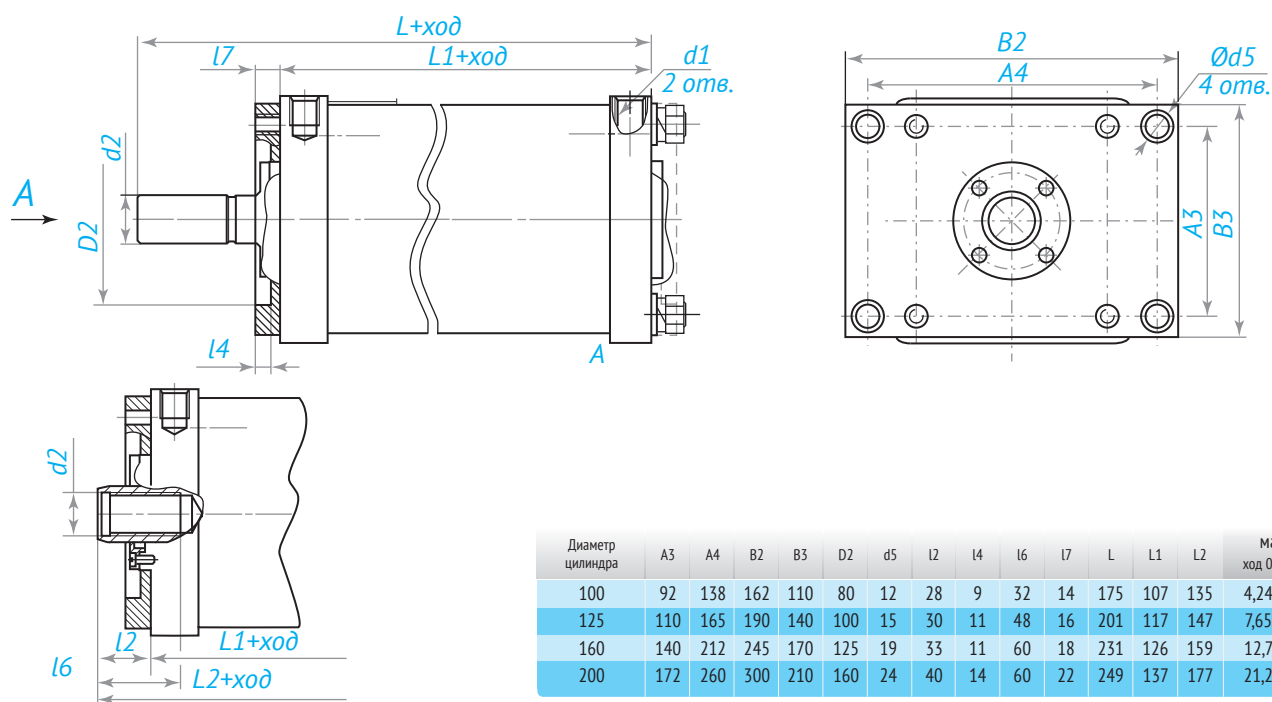


Цилиндр без торможения с креплением на лапах

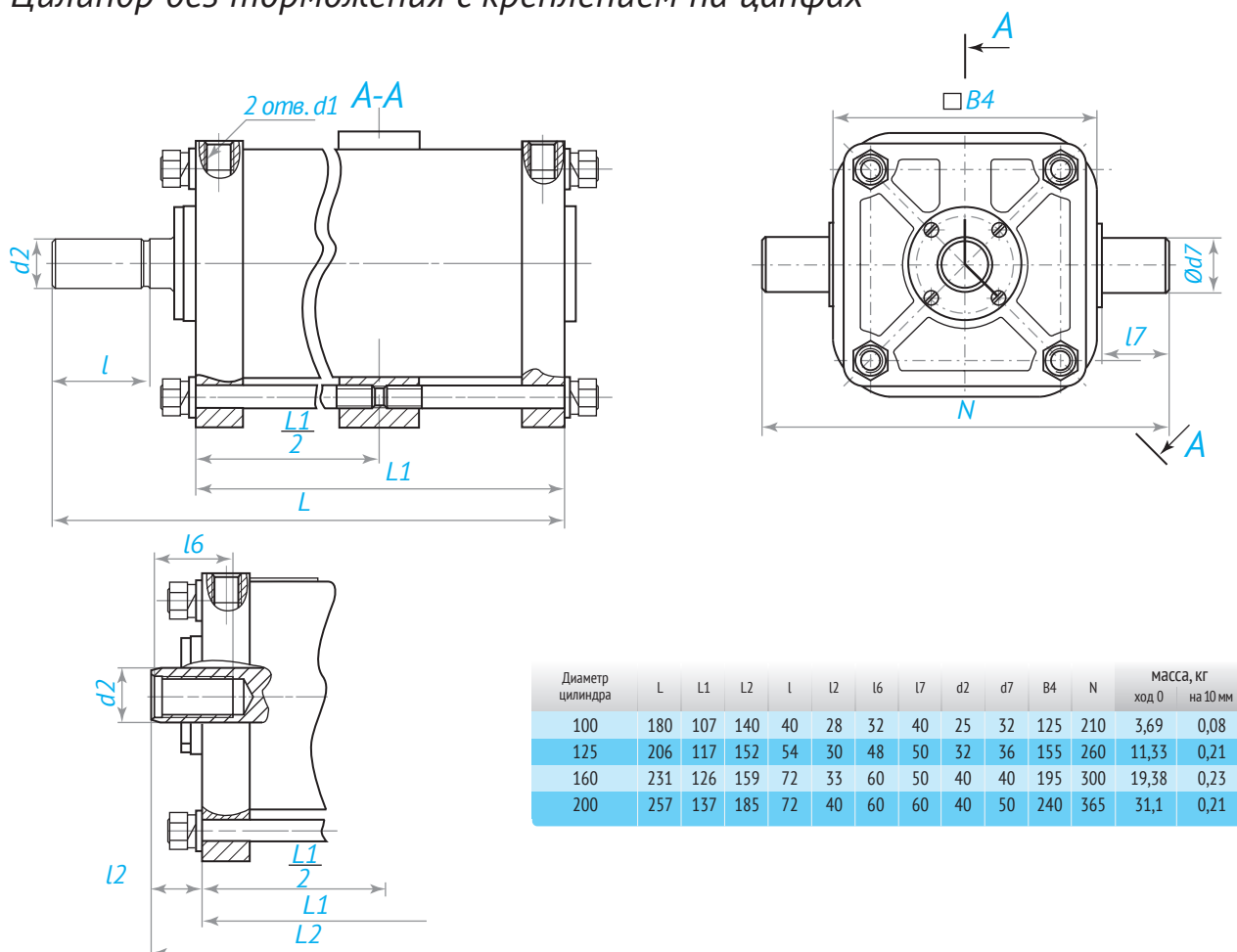


Диаметр цилиндра	A1	A2	B1	L	L1	L2	L3	L4	b	m2	l2	l6	Масса, кг	
													ход 0	на 10 мм
100	92	72	129,5	207	107	165	225	185	14	8	28	32	4,89	0,07
125	110	85	155	243	117	189	264	210	18	10	30	48	9,27	0,112
160	140	110	200	278	126	190	307	235	24	12	33	60	17,2	0,116
200	172	130	240	297	137	233	329	257	24	12	40	60	24,4	0,21

Цилиндр без торможения с креплением на переднем и заднем фланце



Цилиндр без торможения с креплением на цапфах



Пневмомолоток ПЦ-ПМ

Пневмоцилиндры - обстукивающие молотки типа ПЦ63-120ПМ; ПЦ80-150ПМ применяются для обстукивания трубопроводов, в которых находится сыпучий материал.



Способ торможения:

1 – без торможения (без демпфирования)

2 – с регулируемым торможением в конце хода поршня (с демпфированием)

ПЦ XX XXX ПМ X X X 4

Условное наименование изделия

Диаметр поршня, мм

Длина хода штока, мм

Категория размещения

Климатического исполнения

Вид присоединительной резьбы:

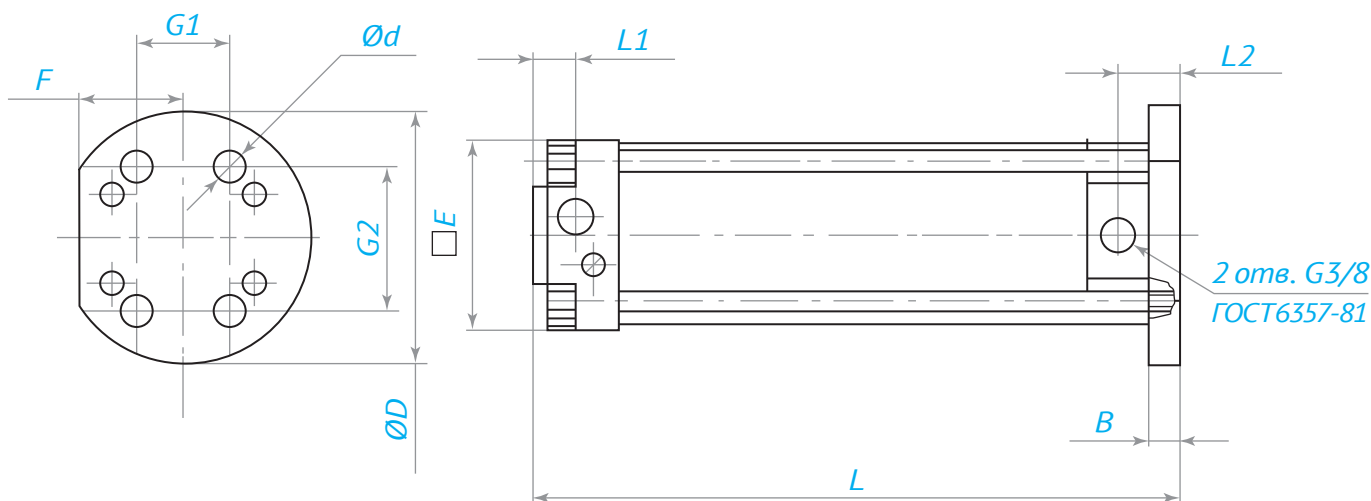
1 – трубная цилиндрическая;

2 – коническая

Типоразмер	Ø поршня*	Ход*	Вес поршня, кг	L*	L1*	L2*	B*	E*	G1*	G2*	D*	d*	F*
ПЦ63-120ПМ	63	120	2,1	341	22	38	15	75	40	85	119	10,5	45
ПЦ80-150ПМ	80	150	3,5	377,5	21	38	20	100	50	100	138	13	55

* – в мм

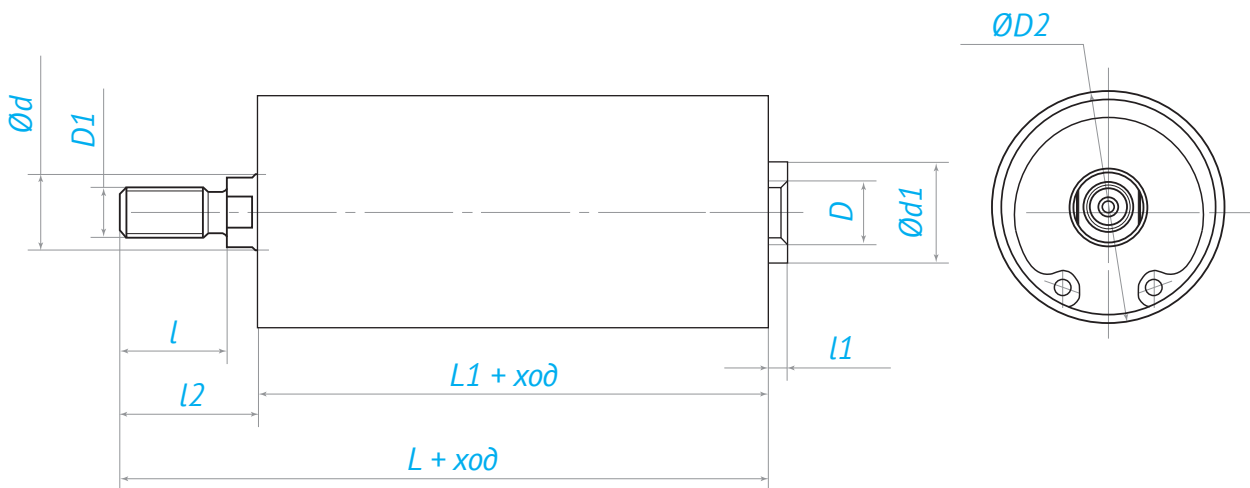
Наименование параметров	Данные	
	ПЦ63-120ПМ	ПЦ80-150ПМ
Номинальное давление, МПа	6,3	
Максимально допустимое давление, МПа	1,2	
Минимально давление, МПа	0,2	
Средняя наработка до отказа, км:		
– при сухом воздухе	300	
– содержащем распыленное масло	1200	
Ход поршня, мм	120	150
Масса, кг	5,6	8,9



Пневмоцилиндр компактный по ISO 6431

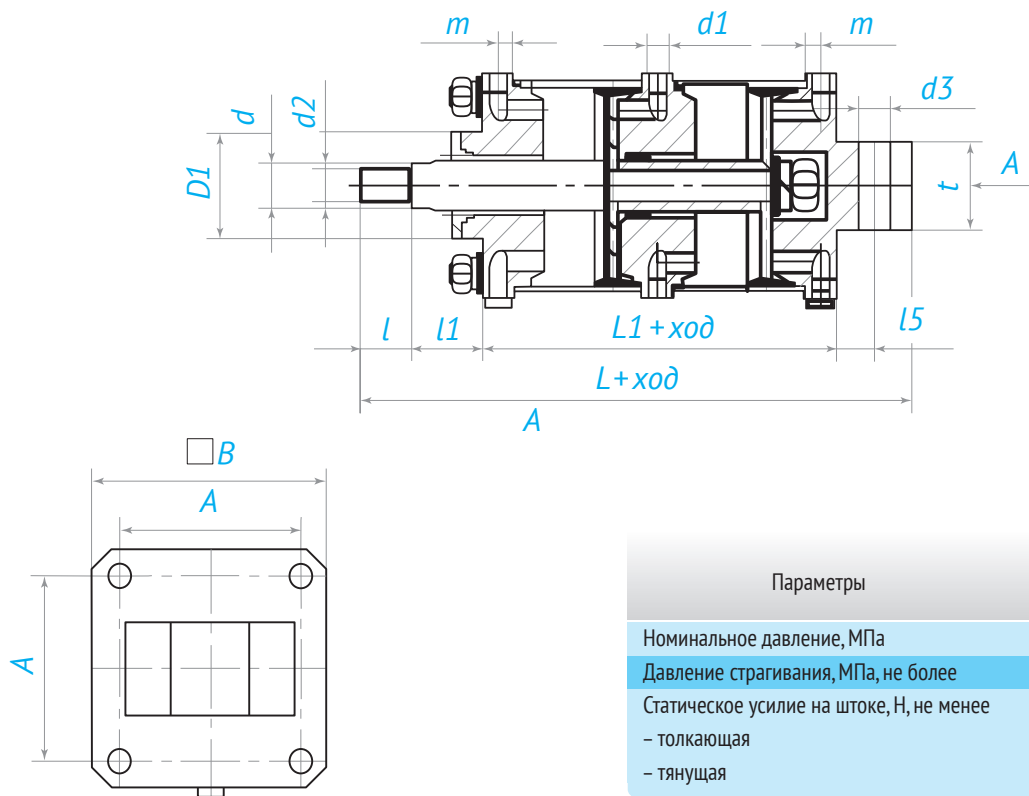
Пневмоцилиндры предназначены для преобразования энергии сжатого воздуха в поступательное перемещение исполнительного органа и для использования в захватах автоматических манипуляторов, работают при давлении сжатого воздуха до 1МПа, очищенного не грубее 10 класса загрязнённости поГОСТ 17433-80. Вид климатического исполнения УХЛ2, УХЛ4 и О4, по ГОСТ15150-69, с рабочим значением температуры воздуха при эксплуатации от -40°C до $+40^{\circ}\text{C}$, соответствуют международным стандартам ИСО 3322-75. Виброустойчивость и вибропрочность цилиндров соответствует 1 степени жидкости по ГОСТ 28988-91.

Диаметр поршня	D	D1 нар. D2 внутр.	D2	d	d1	L	L1	l	l1	l2	Масса, кг	
											ход 0	на 10 мм
32	G 1/8 K 1/8	M8x1,25 M6	37	12	16	119	94	17	3	22	0,306	0,015



Цилиндры специальные

Пневмоцилиндры предназначены для преобразования энергии сжатого воздуха в поступательно-перемещение исполнительного органа и для использования в захватах автоматических манипуляторов, работают при давлении сжатого воздуха до 1 МПа, чищенному не грубее 10 класса загрязнённости по ГОСТ 17433-80. Вид климатического исполнения УХЛ2, УХЛ4 и О4, по ГОСТ 15150-69, с рабочим значением температуры воздуха при эксплуатации от -45°C до +70°C, соответствуют международным стандартам ИСО 3322-75. Виброустойчивость и вибропрочность цилиндров соответствует 1 степени жидкости по ГОСТ 28988-91.



Параметры	Диаметр цилиндра	
	160	200
Номинальное давление, МПа	1,0	1,0
Давление срагивания, МПа, не более	0,030	0,030
Статическое усилие на штоке, Н, не менее		
- толкающая	27150	42600
- тянущая	25500	40800

Диаметр цилиндра, D	Диаметр штока, d	D1	d1	d2 нар.	d3	A	B	l	ll	l5	t	L	L1	m	масса, кг	
															ход 0	на 10 мм
160	40	85	G3/8 K3/8	M27x2	25	140	180	40	56	30	70	337	181	12,5	20	0,4
200	40	85	G 3/4 K3/4	M36x2	32	172	200	72	40	45	55	426	239	17,5	29,6	0,5

Исполнение по способу торможения:
1 – без торможения

Исполнение по виду крепления:
4 – на проушине

Исполнение по типу резьбы для подвода воздуха
1 – трубная цилиндрическая по ГОСТ 6357-81
2 – коническая по ГОСТ 6111-52

Условное обозначение изделия: Пневмоцилиндр X X X X XXXxXXX C X

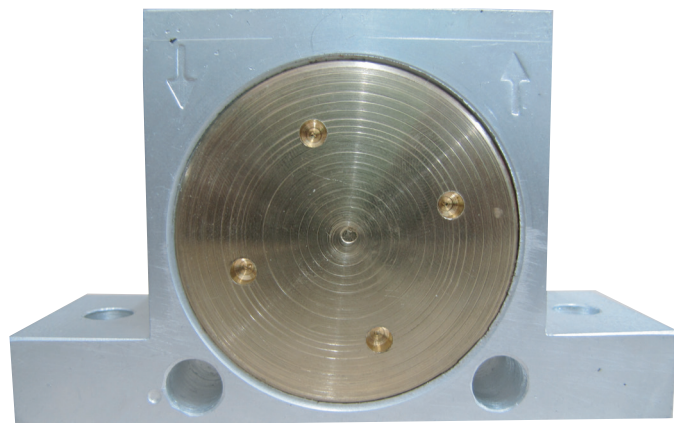
Исполнение по выполнению конца штока:
1 – с наружной резьбой

Ход поршня

Диаметр цилиндра

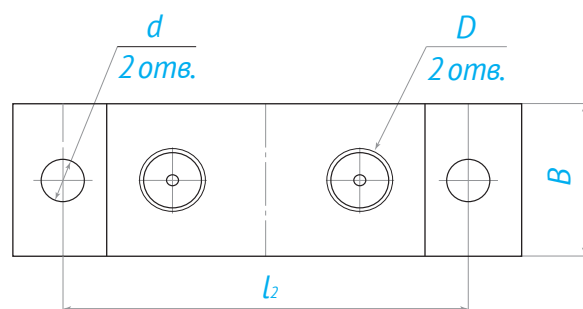
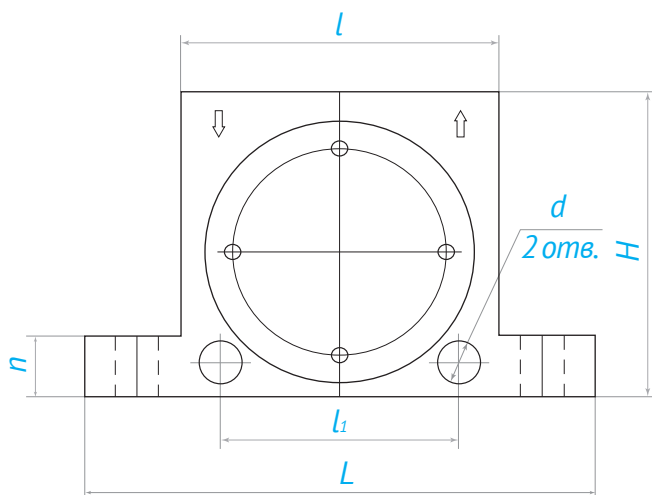
Вид климатического исполнения по ГОСТ 15150-69

Количество секций – две



Пневматический роликовый вибратор П-РВ

Пневматические роликовые вибраторы предназначены для улучшения укладки пластиков и бетона в формы, потока веществ из желобов, бункеров и воронок, разделение частиц разного размера на ситах (решетках).



2; 3; 4; 5; 6; 7–исполнения

П-РВ X УХЛ 4

Категория размещения

Условное наименование изделия

Вид климатического исполнения

Исполнения	Частота, виб/мин			Измеренная центробежная сила, Н			Расход воздуха, л/мин		
	0,2 МПа	0,4 МПа	0,6 МПа	0,2 МПа	0,4 МПа	0,6 МПа	0,2 МПа	0,4 МПа	0,6 МПа
П-РВ 2	36.000	38.000	38.000	2.220	3.380	4.090	70	140	200
П-РВ 3	27.000	32.000	32.000	2.720	4.560	6.050	100	200	320
П-РВ 4	18.000	22.500	25.000	2.360	4.610	6.690	120	250	360
П-РВ 5	9.500	15.000	16.500	1.680	4.640	7.200	130	270	390
П-РВ 6	7.800	10.000	12.000	4.370	6.860	10.300	170	320	470
П-РВ 7	8.000	9.800	11.500	5.870	9.500	12.000	180	350	550

Исполнения	Размеры, мм									
	D	d	H	h	B	L	l	l ₁	l ₂	Масса, кг
П-РВ 2	G 1/8	7	53	12	30	86	50	40	68	0,37
П-РВ 3	G ¼	9	68	16	36	113	65	50	90	0,76
П-РВ 4	G ¼	11	80	16	40	128	80	60	102	1,27
П-РВ 5	G 3/8	13	100	20	52	160	100	72	130	2,45
П-РВ 6	G 3/8	17	120	24	62	194	120	92	152	4,7
П-РВ 7	G 3/8	17	120	24	74	194	120	92	152	5,7

Пневмопривод типа П-П

Пневмопривод предназначен для преобразования пневматического сигнала в прямолинейное перемещение поршня, представляет собой пневмоцилиндр одностороннего действия с пружинным возвратом, имеющим крепление на среднем фланце.



Наименование параметров	Данные	
	П-П11, П-П-12	П-П21, П-П22
Номинальное давление, МПа (кгс/см ²)	0,63 (6,3)	
Минимальное давление, МПа (кгс/см ²)	0,14 (1,4)	
Диаметр поршня, мм	40	
Усилие, создаваемое пневмоприводом при номинальном давлении, Н, не менее	700	
Усилие, создаваемое пневмоприводом при минимальном давлении, Н, не менее	100	
Ход поршня, мм, не менее	12	
Давление срагивания, МПа (кгс/см ²), не более	0,04 (0,4)	
Масса, кг, не более	0,19	0,2

П-П X X X 4

Категория размещения

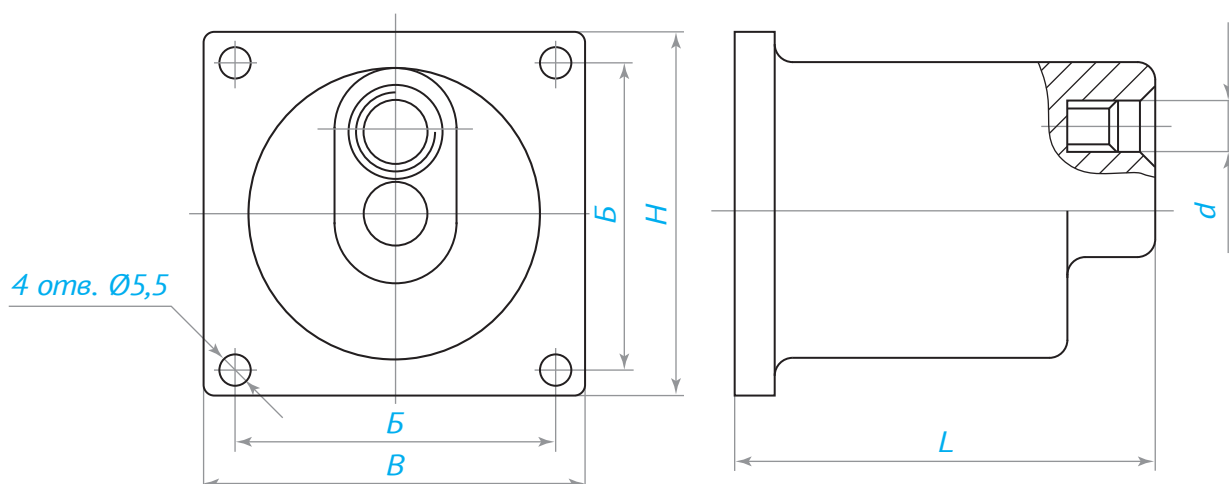
Климатическое исполнение

Исполнения по размерам фланца:
1 – с размером фланца 59x59 мм;
2 – с размером фланца 64x64 мм

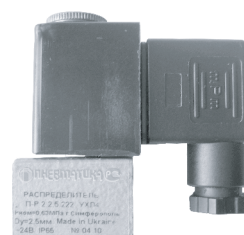
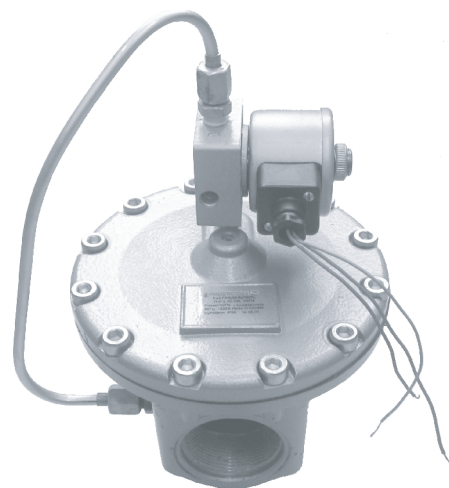
Исполнения по наличию ручного дублирования:
1 – без ручного дублирования;
2 – с ручным дублированием

Условное наименование изделия

Исполнение	Размеры, мм			
	L	В; Н	Б	d
П-П 11	62	59	48	M10x1
П-П 21	62			
П-П 12	62	64	53	
П-П 22	62			



Пневмораспределители двухлинейные с электромагнитным управлением П-Р2



Пневмораспределители двухлинейные, нормально-закрытые с электромагнитным управлением, предназначены для управления потоком сжатого воздуха в пневматических приводах различного назначения.

Параметр	Данные					
	П-Р2.1	П-Р2.2,5	П-Р2.10	П-Р2.16	П-Р2.25	П-Р2.40
Номинальное давление, МПа (кгс/см ²)	1,0 (10,0)/0,63 (6,3)					
Условный проход, мм	1	2,5	10	16	25	40
Пропускная способность K _v , м ³ /ч, не менее	0,032	0,1	1,6	3,0	5,0	7,0
Утечки воздуха из распределителя, см ³ /мин	10	10	100	100	150	250
Электрическое напряжение, В						
- постоянного тока	12; 24; 48; 110			12; 24; 48; 110		
- переменного тока частотой 50/60 Гц	24; 36; 42; 110; 220			24; 36; 42; 110; 220		
Номинальная мощность электромагнита, не более						
- постоянного тока, Вт	4	4	8	8	8	12
- переменного тока, ВА	7	7	10	10	10	22
Максимальное число срабатываний, мин ⁻¹	60	60	100	100	100	50
Масса, кг, не более	0,14	0,14	0,8	0,8	1,63	3,5
Превышение температуры нагрева обмотки катушки распределителя над температурой окружающей среды, С°, не более	80	80	85	85	85	85

Н-О – только для нормально открытого исполнения

Диаметр условного прохода, мм:
1; 2,5; 10; 16; 25; 40.

П-Р2 XX X X X X X X

Условное наименование изделия

Род тока:

1 – постоянный ток;

2 – переменный ток с частотой 50/60 Гц

Присоединение к электросети:
2 – через разъем;
4 – через колодку гнездовую

Категория размещения (3; 4; 2)

Климатическое исполнение
(УХЛ; У; О)

Электрическое напряжение, В:
1-12; 2-24; 3-36; 4-48; 5-110; 6-220; 8-42.

Пневмораспределители двухлинейные с электромагнитным управлением П-РЭ2/16



Пневмораспределители двухлинейные с электромагнитным управлением предназначены для управления подачей сжатого воздуха от электрического сигнала в оборудовании мельничных и других комплексов.

Параметр	Данные			
	П-РЭ2/16.1	П-РЭ2/16.2	П-РЭ2/16.А.1	П-РЭ2/16.А.2
Условный проход, мм	16			
Номинальное давление, МПа (кгс/см ²)	0,08		0,63	
Пропускная способность Kv, м ³ /ч, не менее	2,2			
Электрическое напряжение переменного тока частотой 50 Гц, В	24; 220			
Номинальная мощность электромагнита, ВА, не более	16			
Максимальное число срабатываний, мин ⁻¹	200		100	
Превышение температуры нагрева обмотки катушки распределителя над температурой окружающей среды, С°, не более	100			
Масса, кг, не более	0,52		0,6	
Утечки воздуха из распределителя, см ³ /мин	20			

Только для исполнений работающих на давлении 0,63 МПа

П-РЭ2/16 А X X X

Способ присоединения к электросети:
1 – через разъем; 2 – через кабель

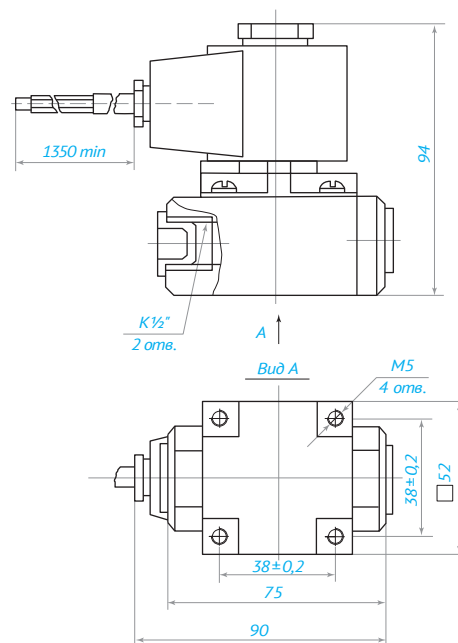
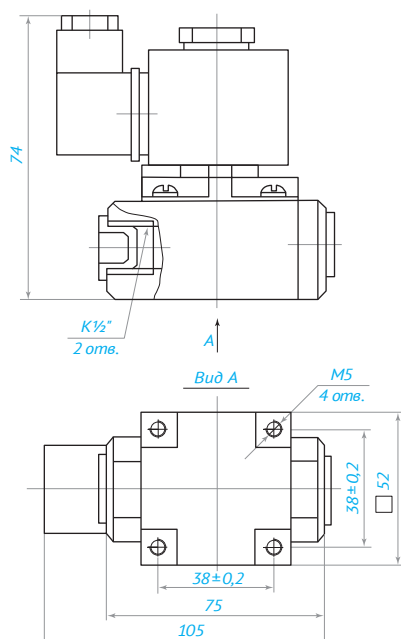
Условное наименование изделия

Климатическое исполнение (УХЛ; У)

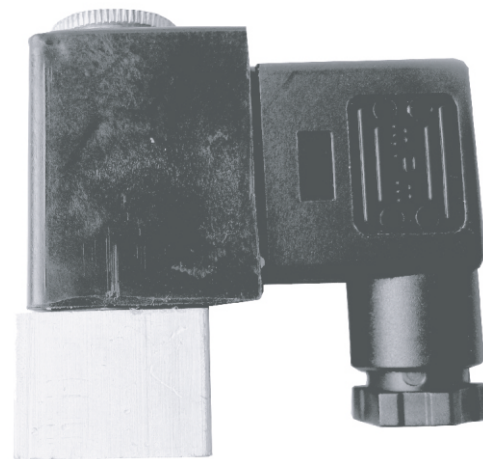
Категория размещения (3; 4)

П-РЭ2/16.1; П-РЭ2/16.А.1

П-РЭ2/16.2



Пневмораспределители трехлинейные с электромагнитным управлением П-РЭ 3/1М



Трехлинейные пневмораспределители с электромагнитным управлением предназначены для управления потоком сжатого воздуха в пневмоприводах различного назначения.

Параметр	Данные	
Условный проход, мм	1,0	
Номинальное давление, МПа; УХЛ 4,04 (УХЛ 2)	0,63	(1,0)
Пропускная способность K_v , м ³ /ч, не менее; УХЛ 4,04 (УХЛ 2)	0,032	(0,015)
Электрическое напряжение постоянного тока, В	12; 42; 48; 110	
Электрическое напряжение переменного тока, В	24; 42; 110; 220	
Номинальная мощность электромагнита, Вт, не более	3,5	
Максимальное число срабатываний, мин ⁻¹	1000	
Утечки воздуха из распределителя, см ³ /мин, не более; УХЛ 4,04 (УХЛ 2)	3	(10)
Превышение температуры нагрева обмотки катушки распределителя над температурой окружающей среды, С°, не более	75	
Масса, кг, не более	0,086	

Распределители воздуха

Присоединение к электросети:
2 – разъем; 4 – наконечник

Номинальное давление:
1 – 0,63 МПа; 2 – 1,0 МПа

Условное наименование изделия

Исполнение корпуса:
1 – резьбовое, G 1/8;
2 – притычное боковое без ручного дублирования;
3 – притычное боковое с ручным дублированием

Род тока:
1 – постоянный; 2 – переменный 50 Hz

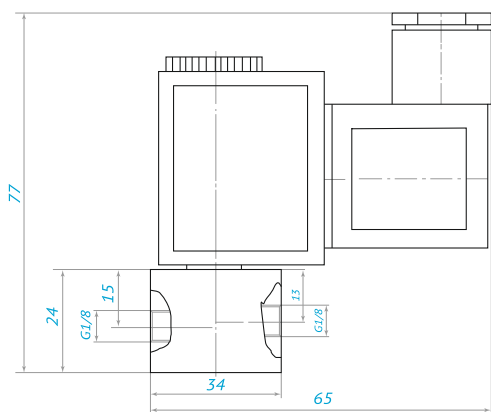
Категория размещения (2; 4)

Климатическое исполнение (УХЛ, О)

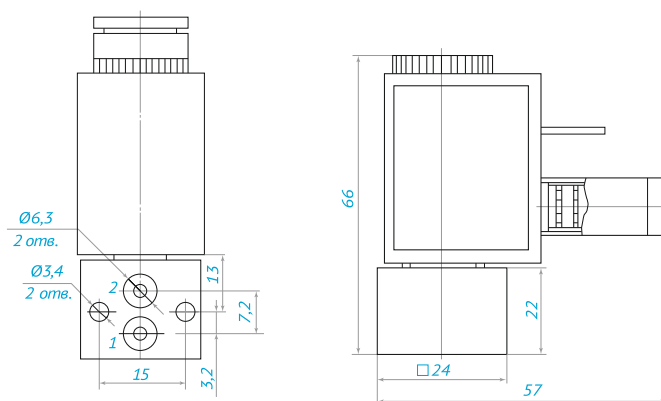
Электрическое напряжение, В:
1 – 12; 2 – 24; 3 – 36; 4 – 48;
5 – 110; 6 – 220

П-РЭ3/1М X X X X X X X

исполнение с разъемом



исполнение с наконечником



Пневмораспределители двухлинейные с электромагнитным управлением типов П-ЭПРЗ

Трехлинейные пневмораспределители с электромагнитным управлением предназначены для управления потоком сжатого воздуха в пневмоприводах различного назначения.



Параметр	Данные
Условный проход, мм	1,6
Номинальное давление, МПа	1,0
Пропускная способность K_v , м ³ /ч, не менее	0,07
Напряжение, В	
– постоянный ток	12; 24; 48; 110
– переменный ток 50 Гц	24; 36; 42; 110; 220; 380
– переменный ток 60 Гц	110; 220
Номинальная мощность электромагнита, не более	
– постоянный ток, Вт	8
– переменный ток 50 Гц, ВА	10
– переменный ток 60 Гц, ВА	13
Максимальное число срабатываний, мин ⁻¹	500
Время срабатывания, с, не более	
– включение на постоянном токе	0,012
– выключение на постоянном токе	0,012
– включение и выключение на переменном токе	0,012
Утечки воздуха из распределителя, см ³ /мин, не более	5
Превышение температуры нагрева обмотки катушки распределителя над температурой окружающей среды, °С, не более	85
Масса, кг, не более	0,32

Электрическое напряжение, В:

1–12; 2–24; 3–36; 4–48;
5–110; 6–220; 7–380; 8–42

П-ЭПРЗ X X X X 4

Климатическое исполнение (УХЛ, О)

Условное наименование изделия

Категория размещения

Конструктивное исполнение:

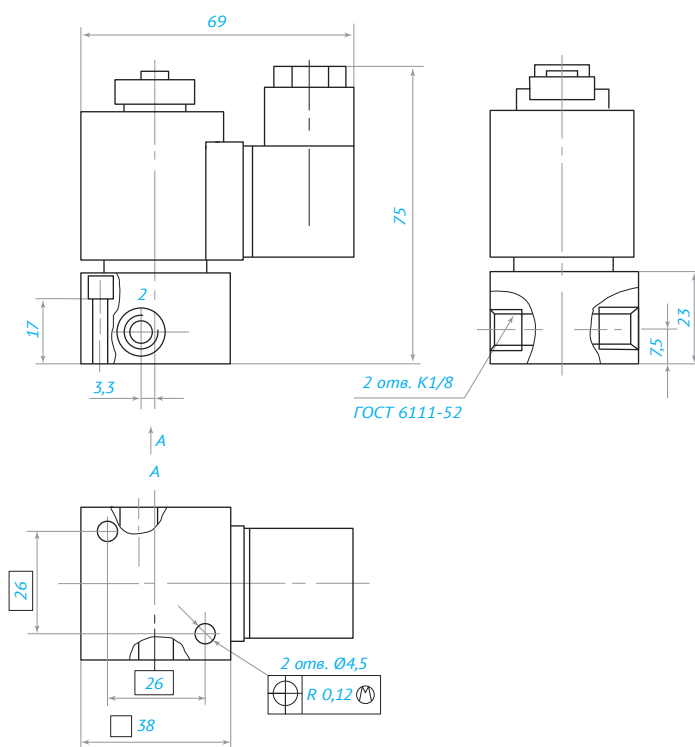
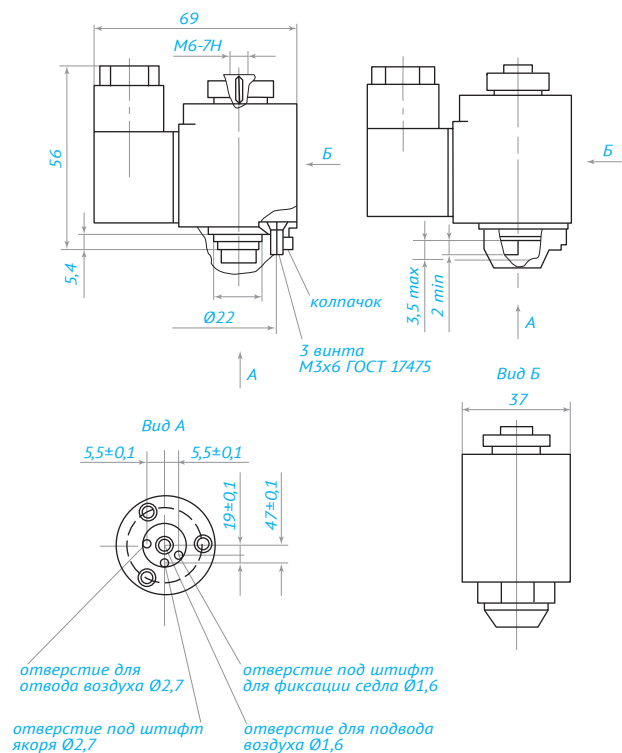
- 1–встраиваемое без ручного управления;
- 2–встраиваемое с возможностью применения ручного управления;
- 3–корпусное резьбовое без ручного управления;
- 4–корпусное стыковое нижнее с кнопочным ручным управлением;
- 5–корпусное стыковое нижнее без ручного управления;
- 6–корпусное стыковое боковое с кнопочным ручным управлением;
- 7–корпусное стыковое боковое с кнопочным ручным управлением и фиксированным положением катушки электромагнита

Род тока:

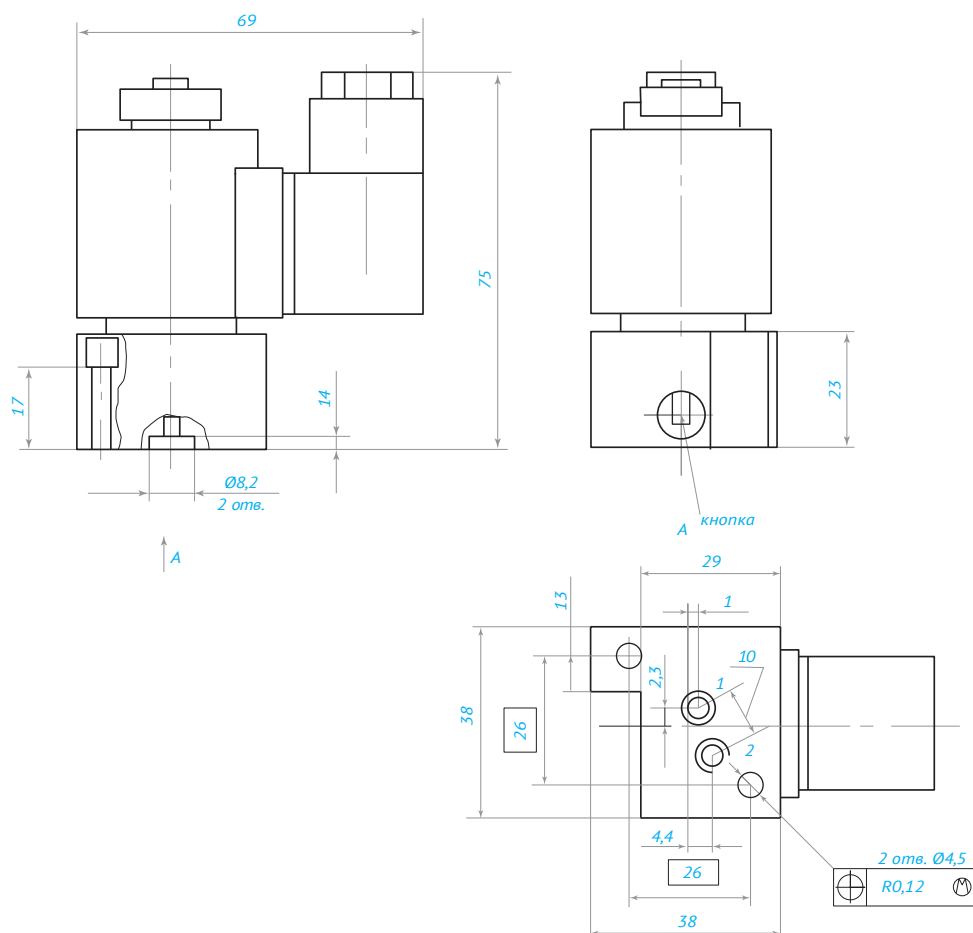
- 1–постоянный (12, 24, 48, 110В);
- 2–переменный с частотой 50 Гц (24, 36, 42, 110, 220, 380В);
- 3–переменный с частотой 60 Гц (110, 220В)

Исполнение П-ЭПР3.1.XX, 2.XX

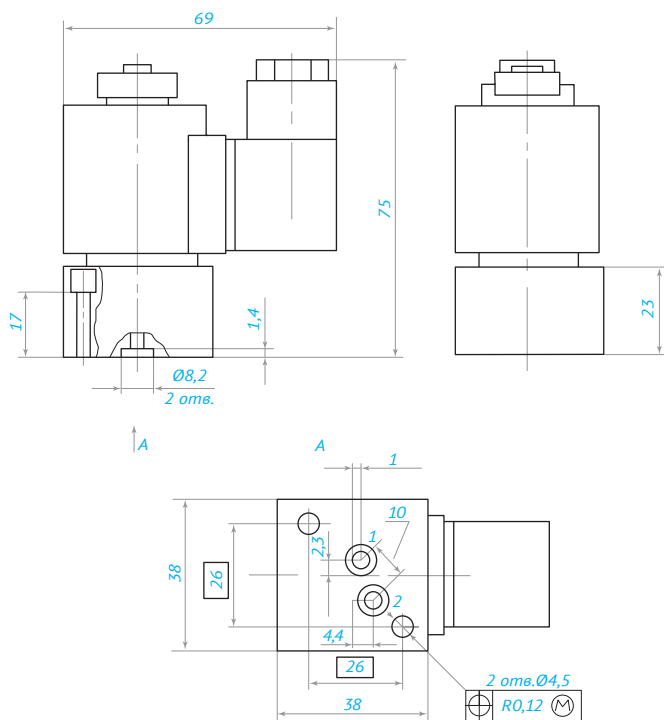
Исполнение П-ЭПР3.3.XX



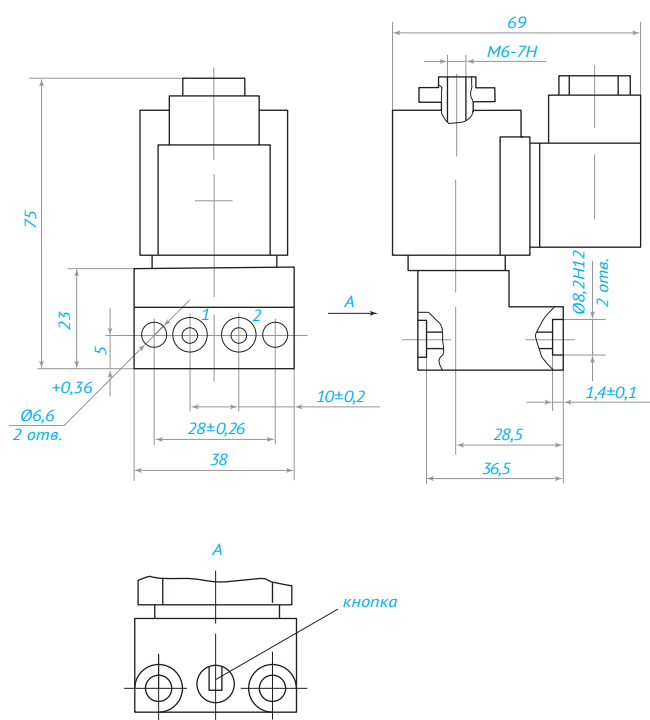
Исполнение П-ЭПР3.4.XX



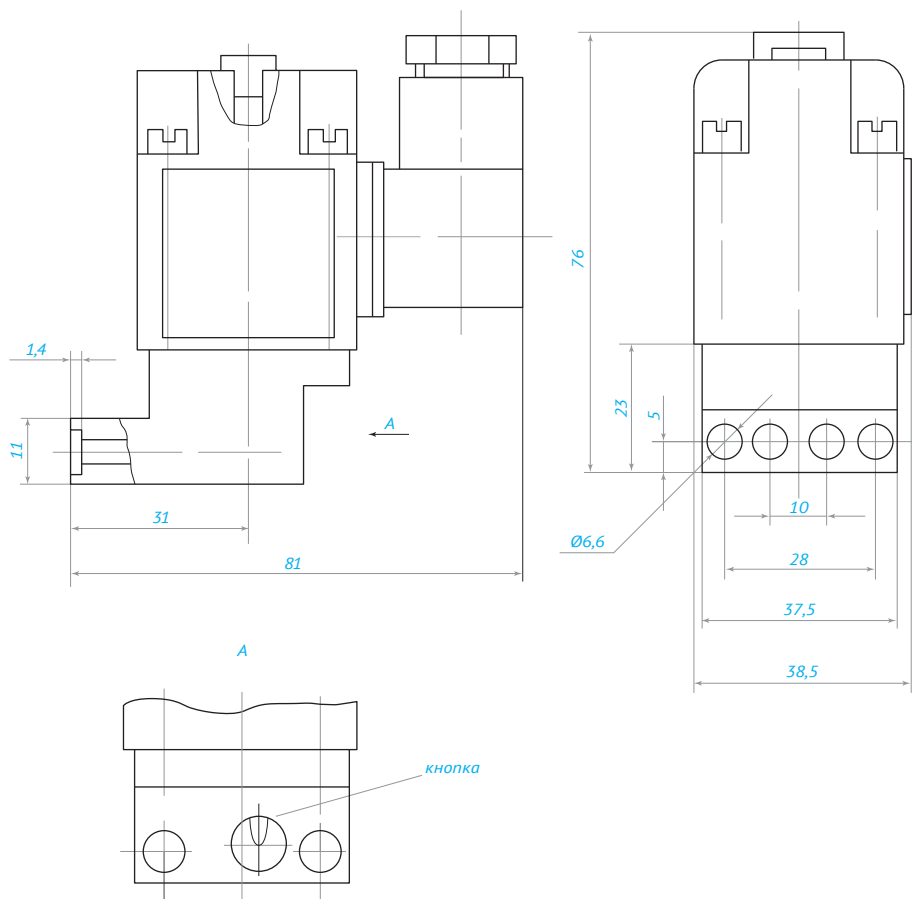
Исполнение П-ЭПР3.5.XX



Исполнение П-ЭПР3.6.XX

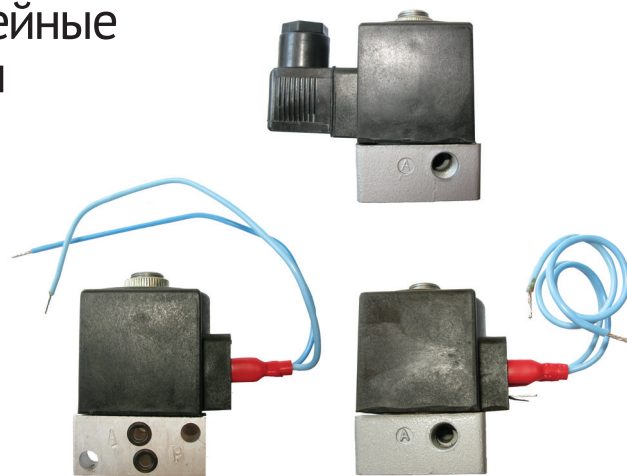


Исполнение П-ЭПР3.7.XX



Пневмораспределители трехлинейные с электромагнитным управлением типов П-РЭ 3/2,5

Трехлинейные пневмораспределители с электромагнитным управлением предназначены для управления потоком сжатого воздуха в пневмоприводах различного назначения.



Параметр	Данные
Условный проход, мм	2,5
Номинальное давление, МПа	1,0
Пропускная способность K_v , м ³ /ч, не менее	
– для всех исполнений, кроме П-РЭ3/2.5.7xxx	0,16
– для П-РЭ3/2.5.7xxx	0,12
Напряжение, В	
– постоянный ток	12; 24; 48; 110
– переменный ток 50 Гц	24; 36; 110; 220; 380; 42
– переменный ток 60 Гц	110; 220
Номинальная мощность электромагнита, не более	
– постоянный ток, Вт	12
– переменный ток 50 Гц, ВА	22
– переменный ток 60 Гц, ВА	28
Максимальное число срабатываний, мин ⁻¹	500
Утечки воздуха, см ³ /мин, не более	5
Превышение температуры нагрева обмотки катушки распределителя над температурой окружающей среды, °С, не более	85
Масса, кг, не более	0,5

Вид присоединения к электросети:

- 2 – через разъем;
- 4 – колодка гнездовая

П-РЭ 3/2,5

X X X X X 4

Условное наименование изделия

Конструктивное исполнение:

- 1 – трубное К1/8” без ручного управления;
- 2 – трубное К1/4” без ручного управления;
- 3 – трубное К1/8” с кнопочным ручным управлением;
- 4 – трубное К1/8” с фиксированным ручным управлением;
- 5 – стыковое нижнее без ручного управления;
- 6 – стыковое нижнее с кнопочным ручным управлением;
- 7 – стыковое боковое с кнопочным ручным управлением

Электрическое напряжение, В:
1 – 12; 2 – 24; 3 – 36; 4 – 48;
5 – 110; 6 – 220; 7 – 380; 8 – 42

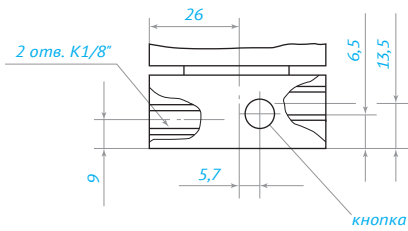
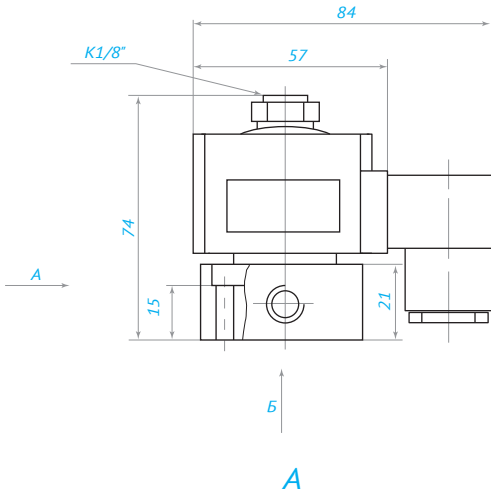
Климатическое исполнение (УХЛ, О)

Категория размещения

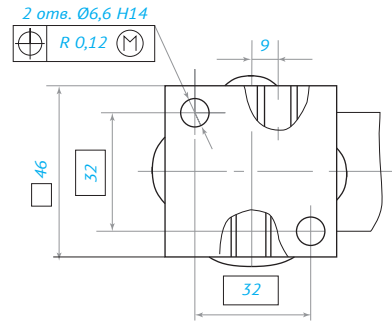
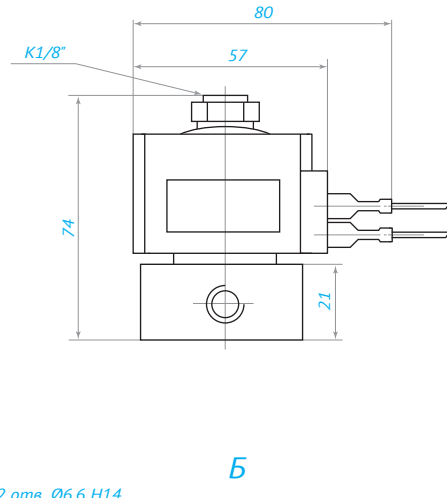
Род тока:

- 1 – постоянный (12, 24, 48, 110В);
- 2 – переменный с частотой 50 Гц (24, 36, 42, 110, 220, 380В);
- 3 – переменный с частотой 60 Гц (110, 220В)

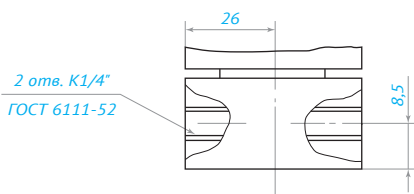
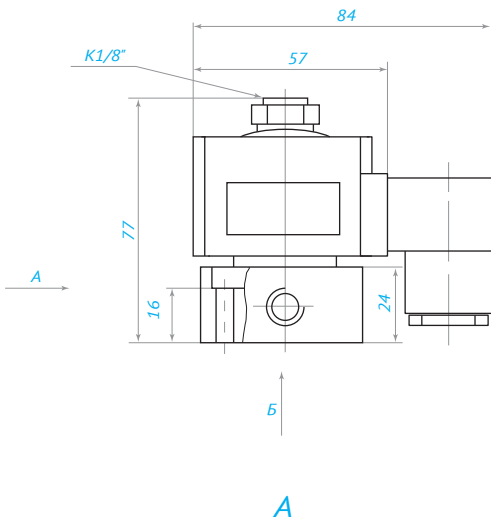
П-РЭЗ/2,5.12ХХ
 П-РЭЗ/2,5.32ХХ
 П-РЭЗ/2,5.42ХХ



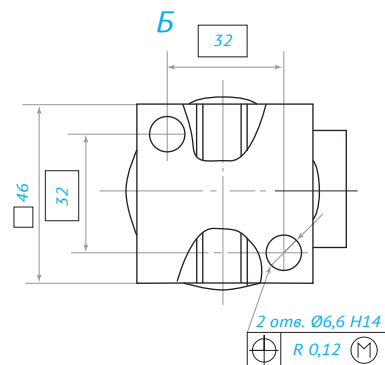
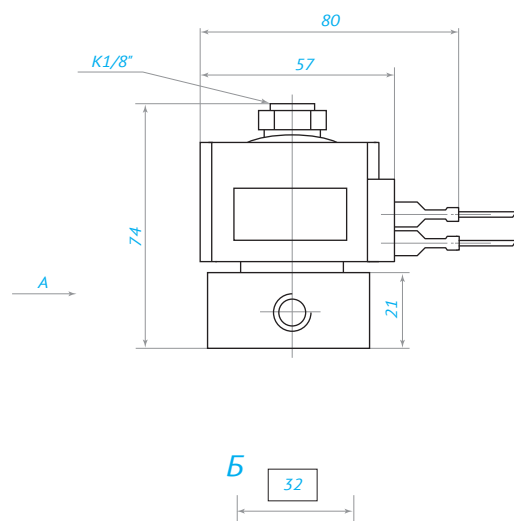
П-РЭЗ/2,5.14ХХ
 П-РЭЗ/2,5.34ХХ
 П-РЭЗ/2,5.44ХХ



П-РЭЗ/2,5.22ХХ

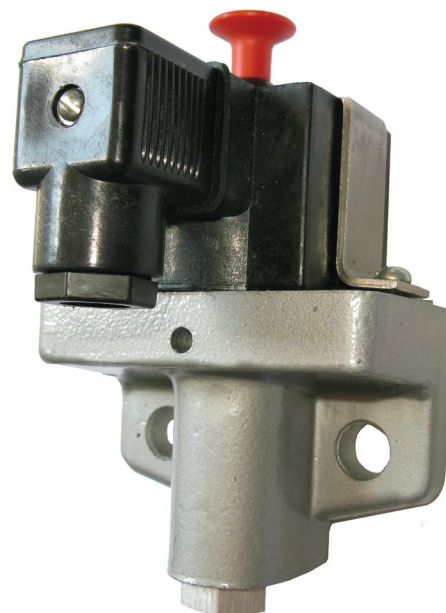


П-РЭЗ/2,5.24ХХ



Пневмораспределители трехлинейные с электромагнитным управлением типов П-РМЗ 3/5, П-РМОЗ/5

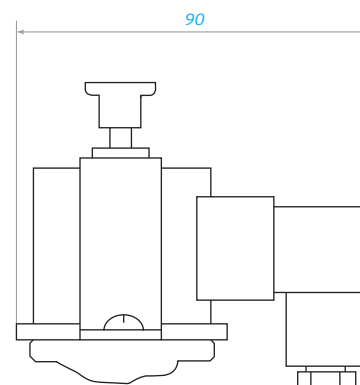
Пневмораспределители трехлинейные с электромагнитным управлением и ручным дублированием предназначены для управления потоком сжатого воздуха в пневматических приводах различного назначения, а также для замены управляющих распределителей в изделиях РЭП.



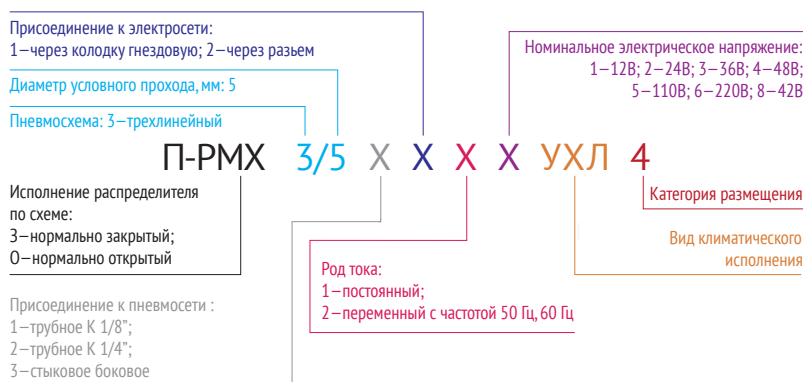
П-РМЗ. 3/5.32XX;
П-РМО. 3/5.32XX

Параметр	Данные	
	П-РМЗ	П-РМО
Условный проход, мм	5	
Номинальное давление, МПа	6,3	
Пропускная способность K_v , м ³ /ч, не менее	0,4	
Напряжение, В		
– постоянный ток	12, 24, 48, 110, 220	
– переменный ток 50 Гц, 60 Гц	24, 36, 42, 110, 220	
Номинальная мощность электромагнита, Вт, не более		
– постоянный ток, Вт	24	
– переменный ток, ВхА	34	
Утечки воздуха, см ³ /мин, не более	750	
Максимальная частота включений C^{-1} , (мин ⁻¹)	3,3 (200)	
Масса, кг, не более	0,7	

Распределители воздуха



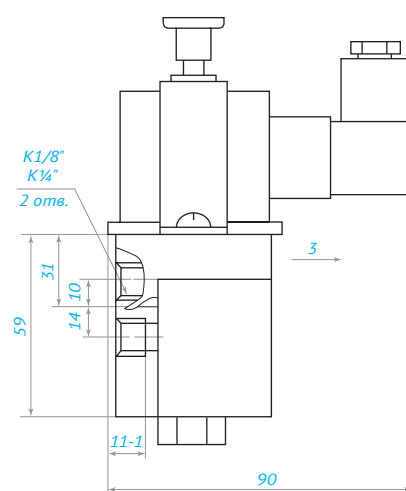
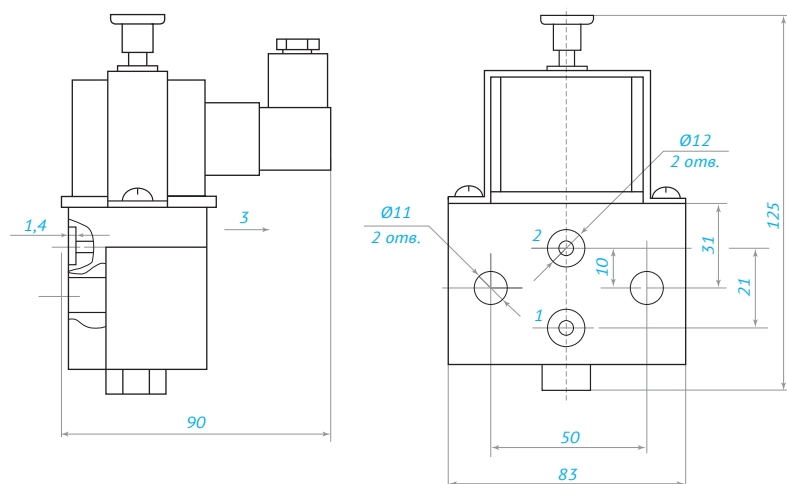
Отверстия для присоединения внешних пневмолиний маркируются следующими цифрами:
1 – для подвода воздуха;
2 – для выхода к потребителю;
3 – для выхлопа в атмосферу



Распределители П-РМЗ.3/5.31XX, П-РМО.3/5.31XX

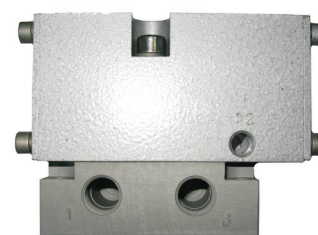
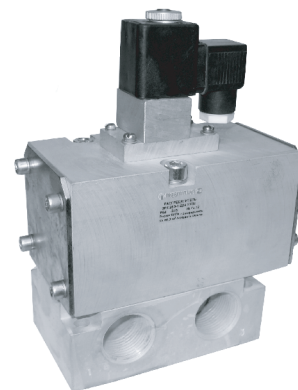
стыковое исполнение корпуса

резьбовое исполнение корпуса



Пневмораспределитель трехлинейный ЗРК

Трехлинейные пневмораспределители предназначены для изменения направления потоков сжатого воздуха в пневматических системах управления.



Параметр	Данные											
	ЗРК 10П	ЗРК 16П	ЗРК 20П	ЗРК 25П	ЗРК 32П	ЗРК 40П	ЗРК 10Э	ЗРК 16Э	ЗРК 20Э	ЗРК 25Э	ЗРК 32Э	ЗРК 40Э
Условный проход, мм	10	16	20	25	32	40	10	16	20	25	32	40
Номинальное давление, МПа	1,0											
Минимальное давление, МПа, не более	0,25											
Минимальное давление управления, МПа, не более	0,08+0,6 P раб						-					
Пропускная способность Kv, м³/ч	1,6	3,0	5,0	6,3	10,0	10,0	1,6	3,0	5,0	6,3	10	10
Напряжение, В												
– постоянного тока							24, 48, 110					
– переменного тока, 50 Гц							24, 110, 220					
Мощность электромагнита, не более:												
– постоянного тока, Вт							8					
– переменного тока, 50 Гц, В А							010					
Время срабатывания, с, не более:												
– включение	0,08		0,1				0,08		0,1			
– выключение			0,125						0,125			
Утечка воздуха, см³/мин, не более	100		150				100		150			
Максимальная частота включений, с	7,5		3,3				5,8		2,5			

Способ монтажа :

- 1 – резьбовой с конической присоединительной резьбой;
- 2 – резьбовой с трубной цилиндрической присоединительной резьбой;
- 3 – стыковой

Условный проход (10,16,25,32,40 мм)

Распределитель ЗРК **XX** **X** **X** **X** **XXX** **X** **4**

Условное наименование изделия

Вид управления:
П – пневматическое
Э – электропневматическое

Номинальное электрическое напряжение:
(24В, 46В, 110В, 220В)

Категория размещения

Климатическое исполнение

Род тока:

Д – постоянный (24, 48, 110В);
А – переменный, 50 Гц (24, 110, 220В)

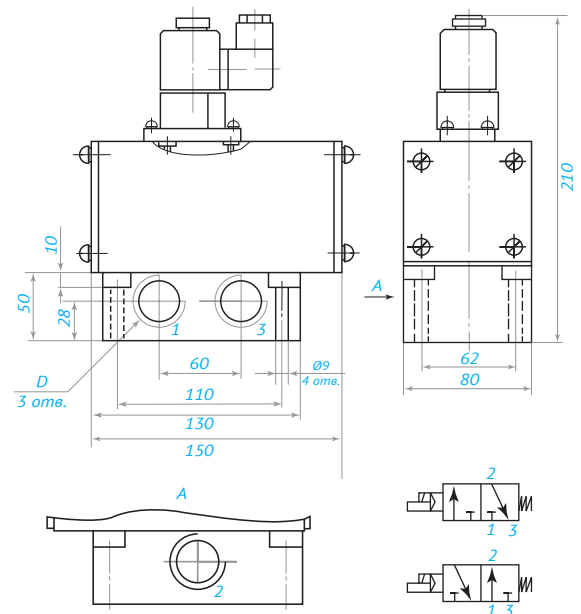
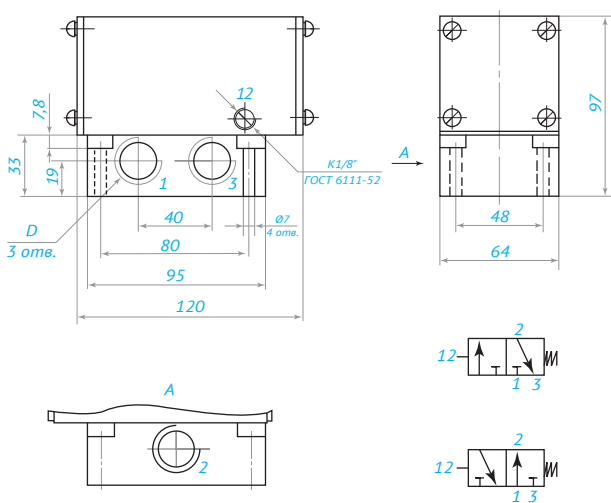
Обозначение	Размеры, мм													Масса, кг
	L	B	H	A	C	E	F	G	I	J	K	D	d	
3PK 10П-1...	120	64	97	40	80	95	19	33	7,8	7	48	K3/8"	K1/8"	2,0
3PK 10П-2...	120	64	97	40	80	95	19	33	7,8	7	48	G3/8-B	K1/8"	2,0
3PK 16П-1...	120	64	97	40	80	95	19	33	7,8	7	48	K1/2"	K1/8"	2,0
3PK 16П-2...	120	64	97	40	80	95	19	33	7,8	7	48	G1/2-B	K1/8"	2,0
3PK 10Э-1...	120	64	180	40	80	95	19	33	7,8	7	48	K3/8"	-	2,3
3PK 10Э-2...	120	64	180	40	80	95	19	33	7,8	7	48	G3/8-B	-	2,3
3PK 16Э-1...	120	64	180	40	80	95	19	33	7,8	7	48	K1/2"	-	2,3
3PK 16Э-2...	120	64	180	40	80	95	19	33	7,8	7	48	G1/2-B	-	2,3
3PK 16П-3...	120	64	89	95	40	80	17	25	7,8	2,1	48	-	K1/8"	1,9
3PK 16Э-3...	120	64	180	95	40	80	17	25	7,8	2,1	48	-	-	2,2
3PK 20П-1...	150	80	127	60	110	130	28	50	10	9	62	K3/4"	K1/8"	4,2
3PK 20П-2...	150	80	127	60	110	130	28	50	10	9	62	G3/4-B	K1/8"	4,2
3PK 25П-1...	150	80	127	60	110	130	28	50	10	9	62	K1"	K1/8"	4,2
3PK 25П-2...	150	80	127	60	110	130	28	50	10	9	62	G1-B	K1/8"	4,2
3PK 20Э-1...	150	80	210	60	110	130	28	50	10	9	62	K3/4"	-	4,5
3PK 20Э-2...	150	80	210	60	110	130	28	50	10	9	62	G3/4-B	-	4,5
3PK 25Э-1...	150	80	210	60	110	130	28	50	10	9	62	K1"	-	4,5
3PK 25Э-2...	150	80	210	60	110	130	28	50	10	9	62	G1-B	-	4,5
3PK 25П-3...	150	80	107	130	60	110	20	30	10	2,1	62	-	K1/8"	3,9
3PK 25Э-3...	150	80	90	130	60	110	20	30	10	2,1	62	-	-	4,2
3PK 32П-1...	196	110	180	80	142±0,35	162	38	70	11	11	86±0,35	K1 1/4"	K1/8"	8,4
3PK 32П-2...	196	110	180	80	142±0,35	162	38	70	11	11	86±0,35	G1 1/4-B	K1/8"	8,4
3PK 40П-1...	196	110	180	80	142±0,35	162	38	70	11	11	86±0,35	K1 1/2"	K1/8"	8,4
3PK 40П-2...	196	110	180	80	142±0,35	162	38	70	11	11	86±0,35	G1 1/2-B	K1/8"	8,4
3PK 32Э-1...	196	110	266	80	142±0,35	162	38	70	11	11	86±0,35	K1 1/4"	-	8,7
3PK 32Э-2...	196	110	266	80	142±0,35	162	38	70	11	11	86±0,35	G1 1/4-B	-	8,7
3PK 40Э-1...	196	110	266	80	142±0,35	162	38	70	11	11	86±0,35	K1 1/2"	-	8,2
3PK 40Э-2...	196	110	266	80	142±0,35	162	38	70	11	11	86±0,35	G1 1/2-B	-	8,2
3PK 40П-3...	196	110	180	162	80	142±0,35	44	55	11	11	86±0,35	-	K1/8"	8,2
3PK 40Э-3...	196	110	251	162	80	142±0,35	44	55	11	11	86±0,35	-	-	8,0

3PK 10П-1 3PK 10П-2
3PK 16П-1 3PK 16П-2

3PK 20П-1 3PK 20П-2
3PK 25П-1 3PK 25П-2

3PK 10Э-1 3PK 10Э-2
3PK 16Э-1 3PK 16Э-2

3PK 20Э-1 3PK 20Э-2
3PK 25Э-1 3PK 25Э-2

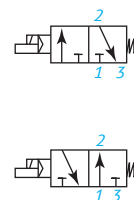
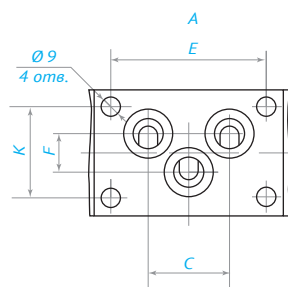
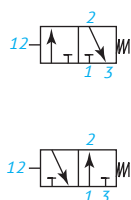
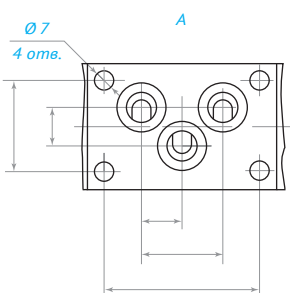
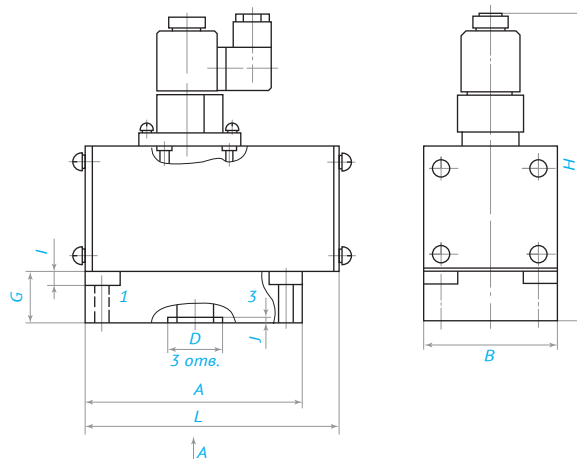
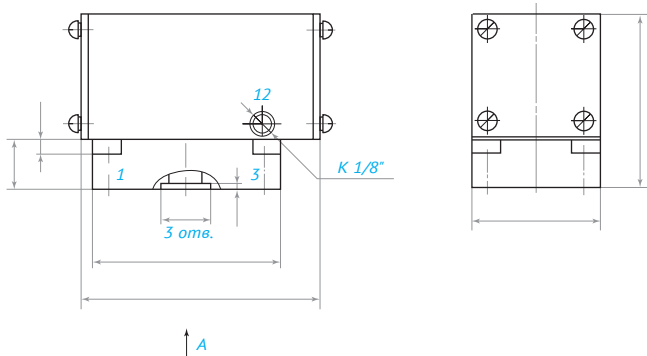


3PK 16П-3

3PK 25П-3

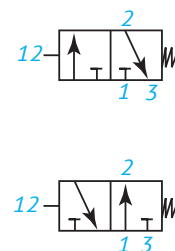
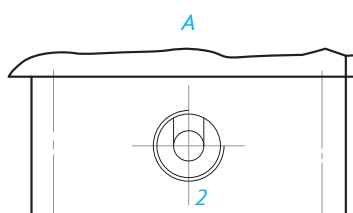
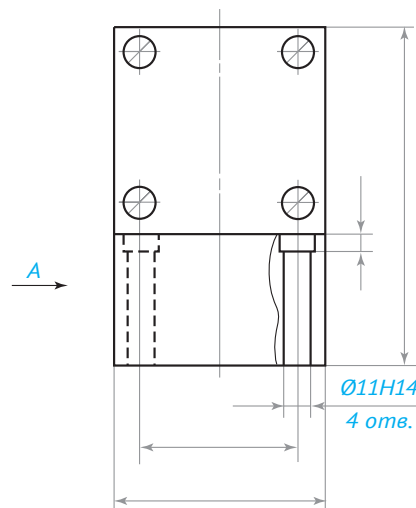
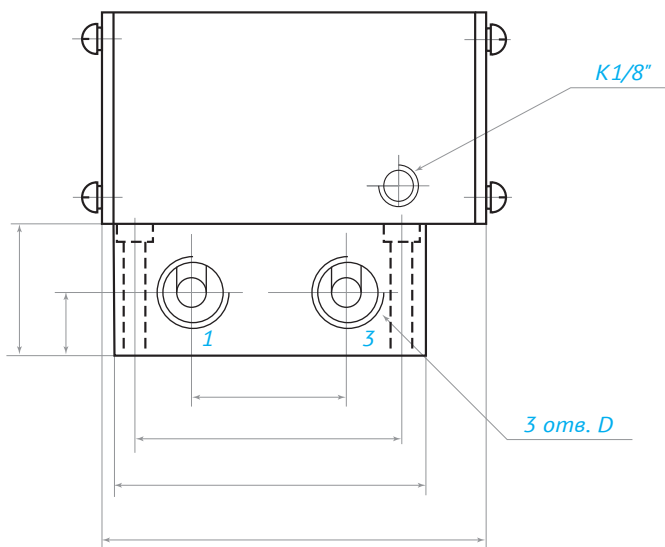
3PK 16Э-3

3PK 25Э-3



3PK 32П-1
3PK 32П-2

3PK 40П-1
3PK 40П-2



32Э-1

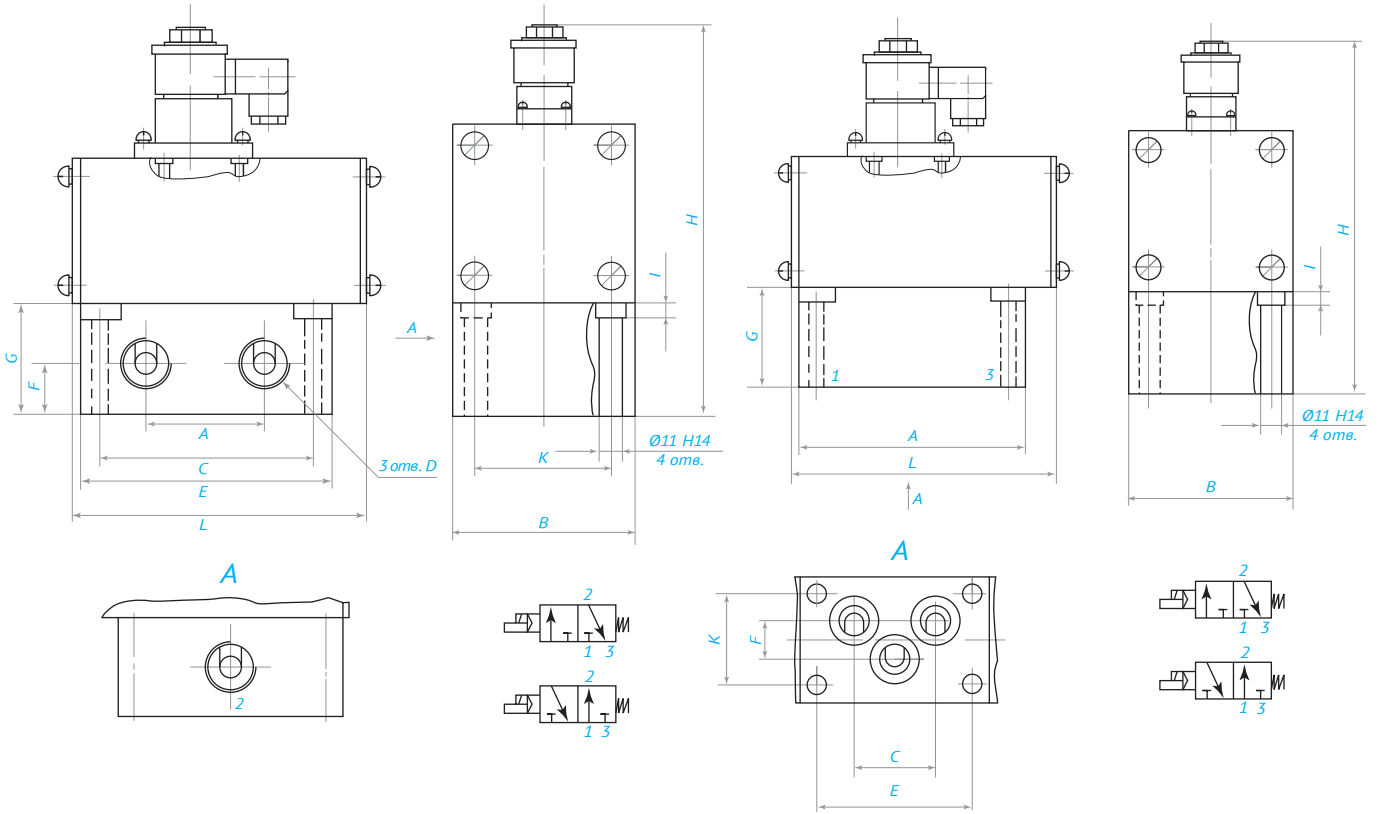
3PK 32Э-2

3PK 40Э-1

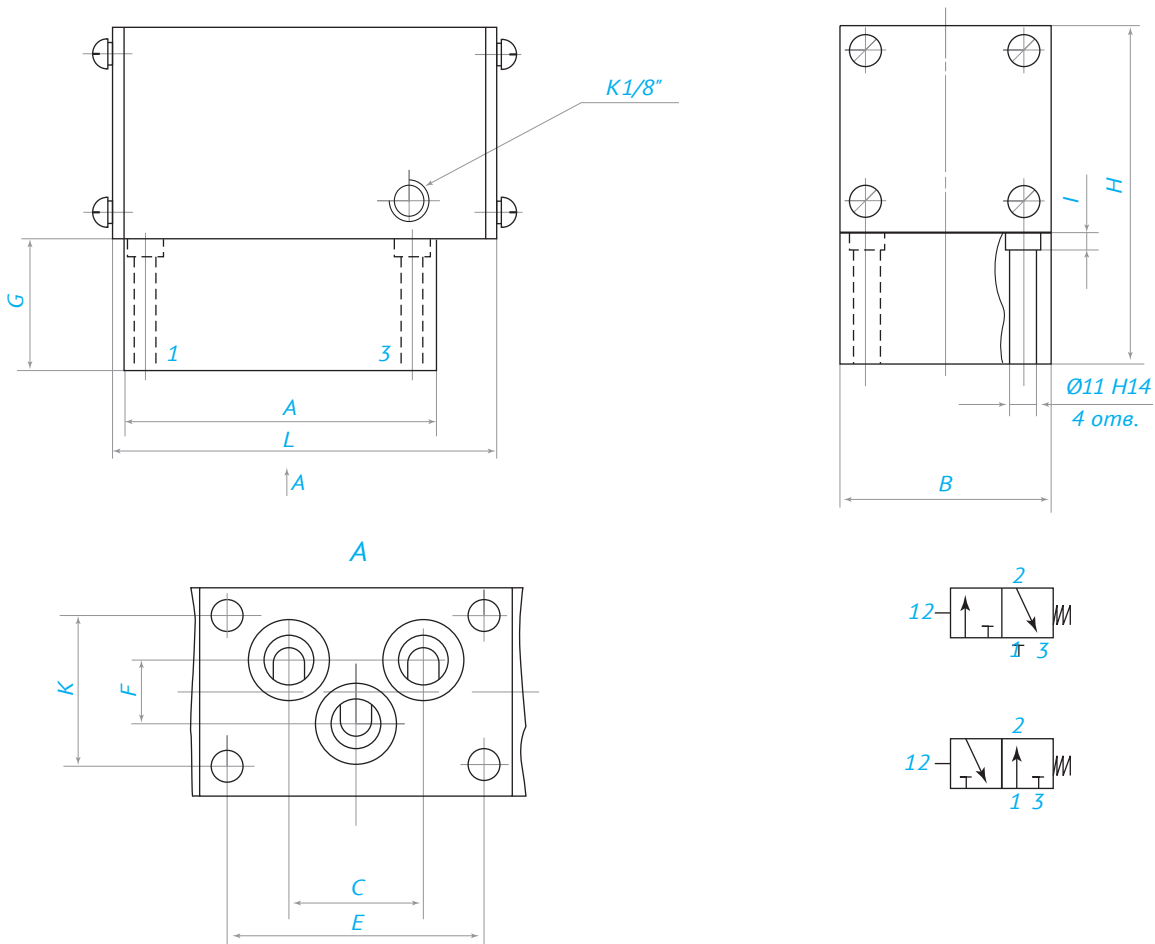
3PK 40Э-2

3PK 40Э-3

Распределители воздуха

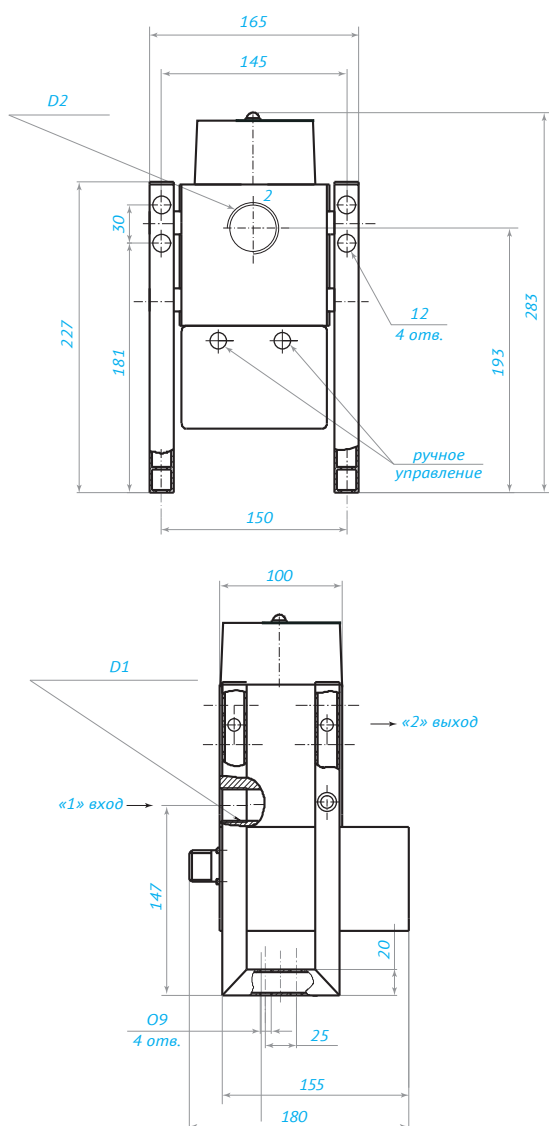
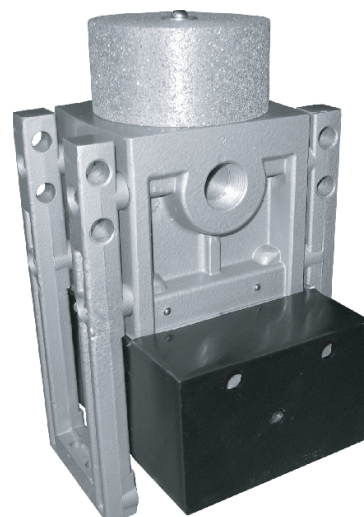


3PK 40П-3



Пневмораспределители трехлинейные сдвоенные ЗМП

Пневмораспределители трехлинейные сдвоенные с односторонним электропневматическим управлением, пневматическим возвратом и ручным дублированием потока сжатого воздуха в пневмоприводах кузнечно-прессовых машин, имеющих одноручные или pedalные системы управления.



Параметр	Данные	
	ЗМП16	ЗМП25
Номинальное давление, МПа	1,0	1,0
Условный проход, мм	16	25
Присоединительная резьба		
вход	K1/2"	K1"
выход	K3/4"	K1 1/4"
Пропускная способность пневматической линии «вход-выход», Кв, м ³ /ч, не менее	5,0	7,0
Пропускная способность пневматической линии «выход-атмосфера», Кв, м ³ /ч, не менее	8,0	11,0
Потребляемая мощность, Вт, не более	20	20
Максимальное число срабатываний при давлении 0,63 МПа, мин ⁻¹	100	90
Время включения при давлении 0,63 МПа, с, не более	0,06	0,06
Время выключения при давлении 0,63 МПа, с, не более	0,08	0,08
Общая утечка из полостей распределителя, см ³ /мин, не более	1000	1200
Электрическое напряжение постоянного тока, В	24±2,4 110+11	24±2,4 110+11
Средняя наработка до отказа, циклов, не менее	1×10 ⁶	1×10 ⁶
Полный средний ресурс, циклов, не менее	1×10 ⁶	1×10 ⁶
Масса, кг, не более	7,1	6,9

Отверстия для присоединения внешних пневмолиний распределителей маркируются следующими цифрами:
1 – для подвода воздуха;
2 – для выхода к потребителю.
Отверстия «атмосфера» не маркируются.

Распределитель	Данные	
	D1	D2
ЗМП16	K1/2"	K3/4"
ЗМП25	K 1"	K 1 1/4"

Род тока: 1 – постоянный (24,110В)

Диаметр условного прохода, мм: 16, 25

Условное наименование изделия

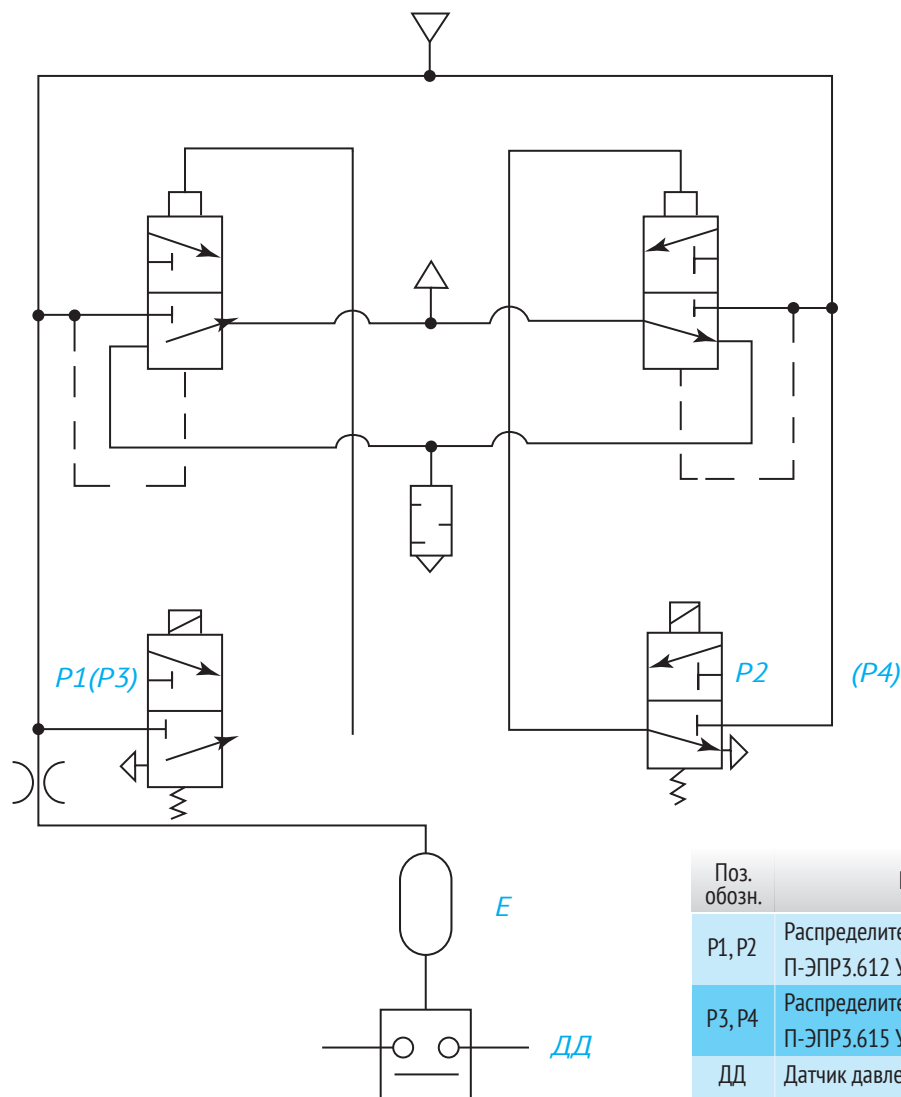
ЗМП XX X X X УХЛ 4 Категория размещения

П – розетка прямая
У – розетка угловая

Вид климатического исполнения

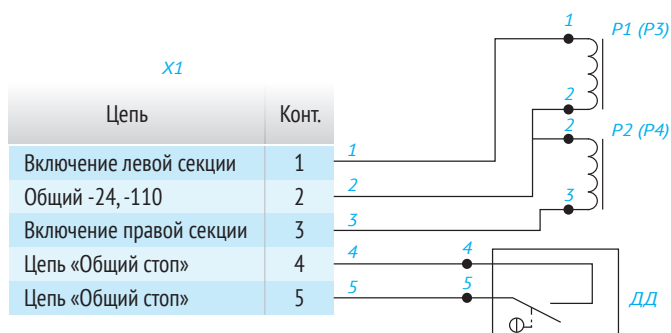
Величина электрического напряжения, В: 1 – 24; 2 – 110

Схема пневматическая принципиальная



Поз. обозн.	Наименование	Кол.	
P1, P2	Распределитель П-ЭПР3.612 УХЛ4 ТУ У 0022380.017-96	2	или P3,P4 -24В
P3, P4	Распределитель П-ЭПР3.615 УХЛ4 ТУ У 0022380.017-96	2	взамен P1,P2 -110В
ДД	Датчик давления ММ-125	1	

Схема электрическая принципиальная



Поз. обозн.	Наименование	Кол.	
P1, P2	Распределитель П-ЭПР3.612 УХЛ4 ТУ У 0022380.017-96	2	или P3,P4 -24В
P3, P4	Распределитель П-ЭПР3.615 УХЛ4 ТУ У 0022380.017-96	2	взамен P1,P2 -110В
ДД	Датчик давления ММ-125	1	
X1	Вилка ШР 20 П5 НШ 106 РО 364028 ТУ-77	1	

Пневмораспределители трехлинейные сдвоенные ЗМП-ХХМ (У71)



Пневмораспределители трехлинейные сдвоенные с односторонним электропневматическим управлением, пневматическим возвратом и ручным дублированием управления предназначены для изменения потока сжатого воздуха в пневмоприводах кузнечно-прессовых и других машин, имеющих одноручные, двуручные или педальные системы управления.

Род тока: 1 – постоянный

Диаметр условного прохода, мм: 16, 25, 40

Величина электрического напряжения, В: 1 – 24; 2 – 110

Пневмораспределитель ЗМП **XX** **M** **X** **X** **X** **УХЛ** **4**

Условное наименование изделия

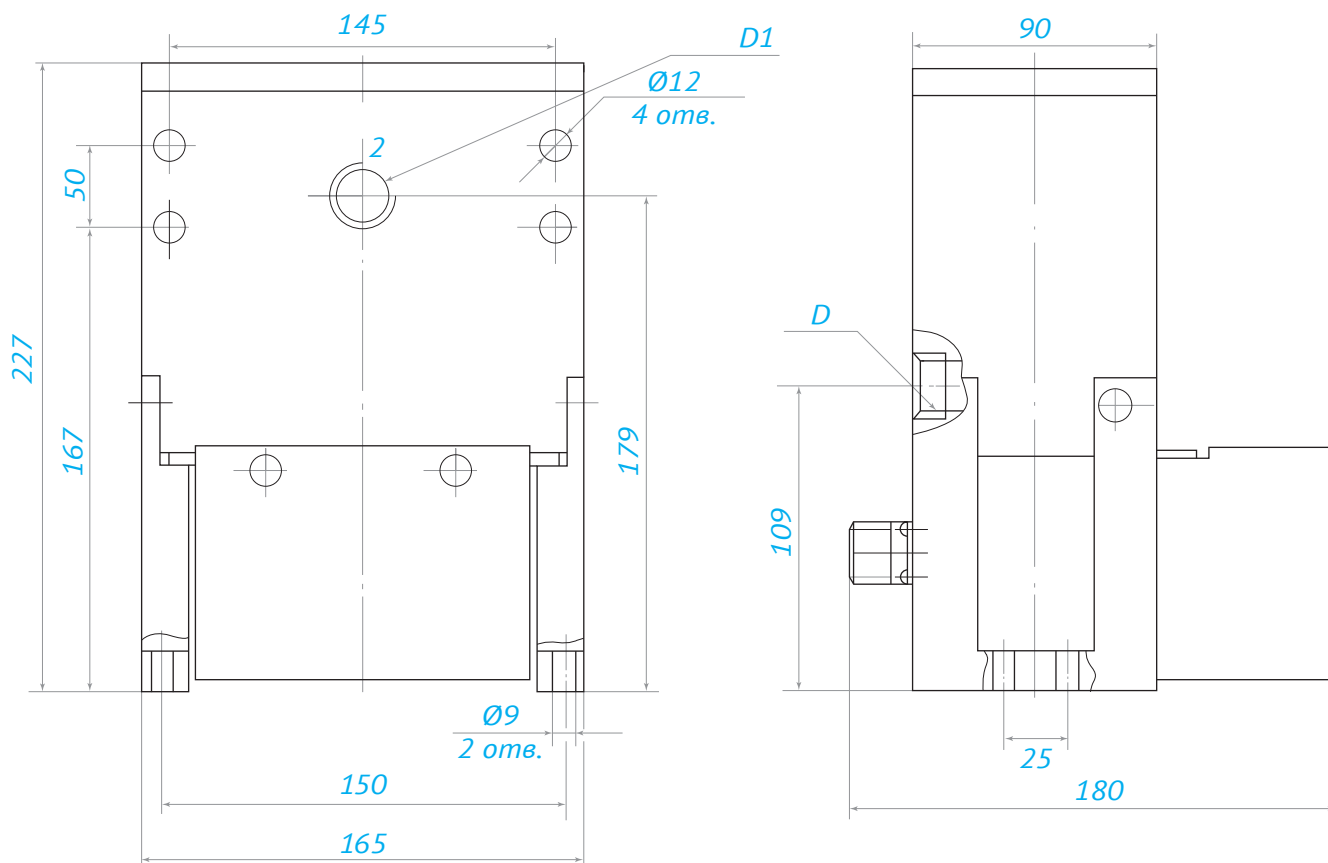
П – розетка прямая; У – розетка угловая

Вид климатического исполнения

Категория размещения

Параметр	Данные		
	ЗМП-16М (У71-22)	ЗМП-25М (У71-24)	ЗМП-40М (У71-26)
Условный проход, мм	16	25	40
Присоединительная резьба			
вход D	K 1/2"	K 1"	K 1 1/2"
выход D1	K 3/4"	K 1 1/4"	K 2"
Номинальное давление, МПа (кгс/см ²)	1,0 (10,0)	1,0 (10,0)	1,0 (10,0)
Минимальное давление, МПа (кгс/см ²)	0,25 (2,5)	0,25 (2,5)	0,25 (2,5)
Пропускная способность пневматической линии «вход-выход», Кв, м ³ /ч, не менее	6,5	11,5	22
Пропускная способность пневматической линии «выход-атмосфера», Кв, м ³ /ч, не менее	12,5	18	30
Время включения при давлении 0,63 МПа, с	0,6	0,06	0,06
Время выключения при давлении 0,63 МПа, с	0,08	0,08	0,12
Общая утечка из полостей распределителя, см ³ /мин, не более	1000	1000	1000
Максимальное число срабатываний при давлении 0,63 МПа, мин ⁻¹	100	90	70
Электрическое напряжение постоянного тока, В	24±2,4 110±11	24±2,4 110±11	24±2,4 110±11
Потребляемая мощность, Вт, не более	20	20	20
Средняя наработка до отказа, циклов, не менее	1 × 10 ⁶	1 × 10 ⁶	1 × 10 ⁶
Полный средний ресурс, циклов, не менее	2 × 10 ⁶	2 × 10 ⁶	2 × 10 ⁶
Масса, кг, не более	7,0	6,9	12,5
Рассогласование сигналов управления, с, не более	0,5	0,5	0,5

3МП-16М (У71-22); 3МП-25М (У71-24)



Распределители воздуха

3МП-40М (У71-26)

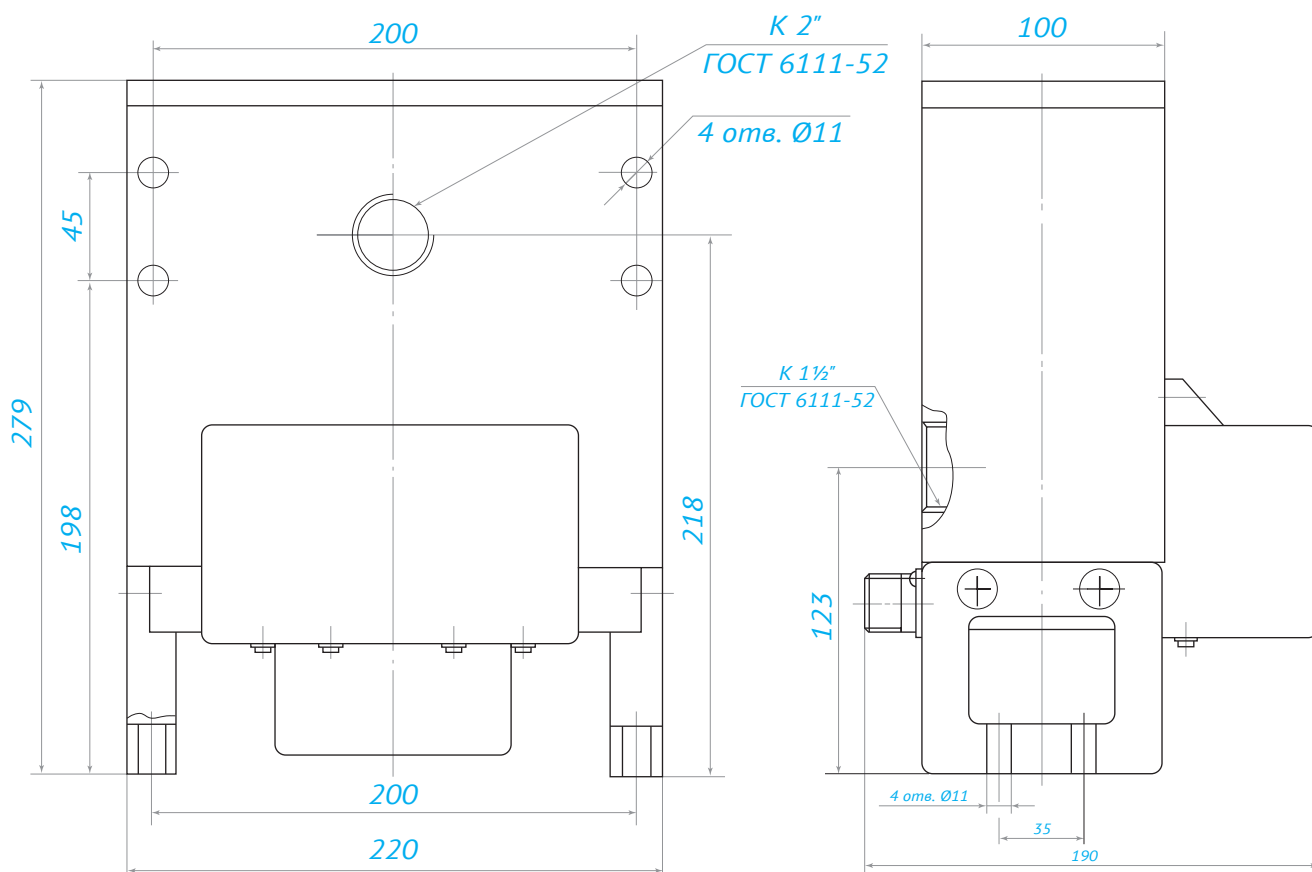


Схема электрическая принципиальная ЗМП-16М; ЗМП-25М

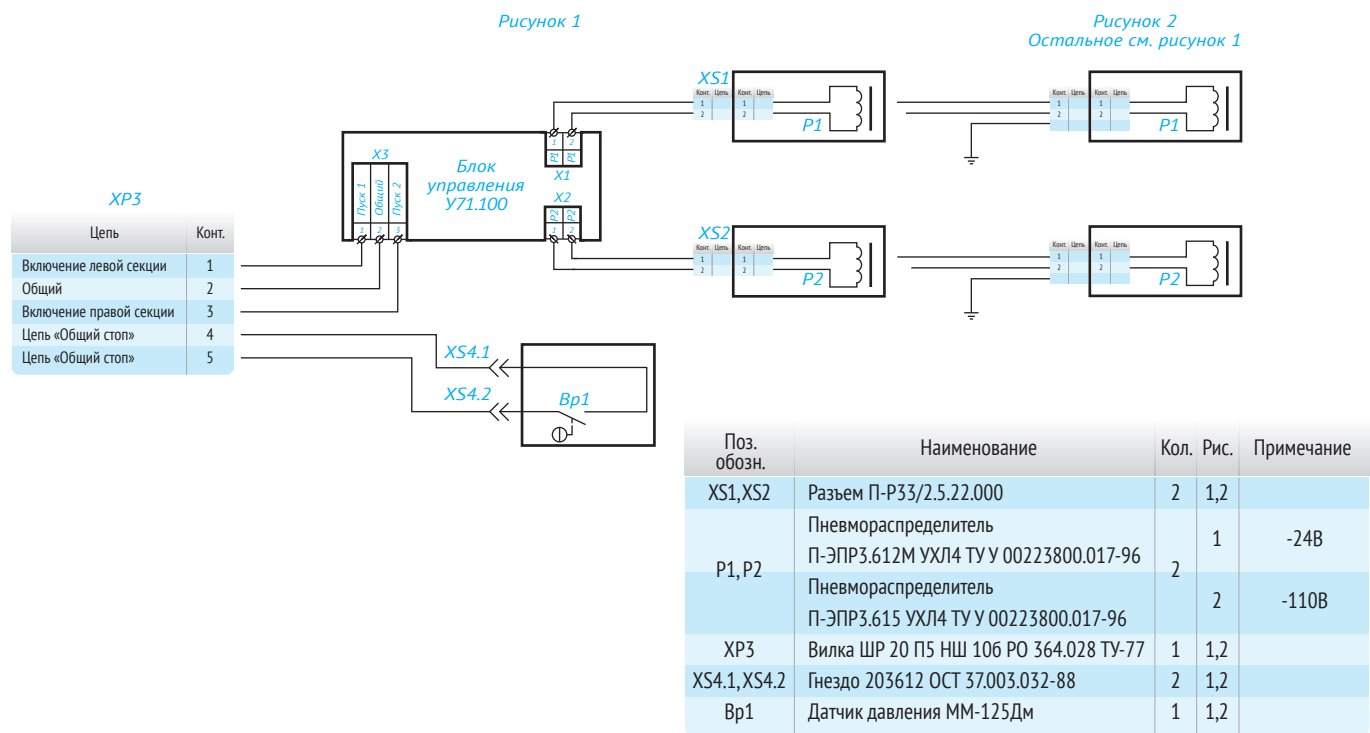
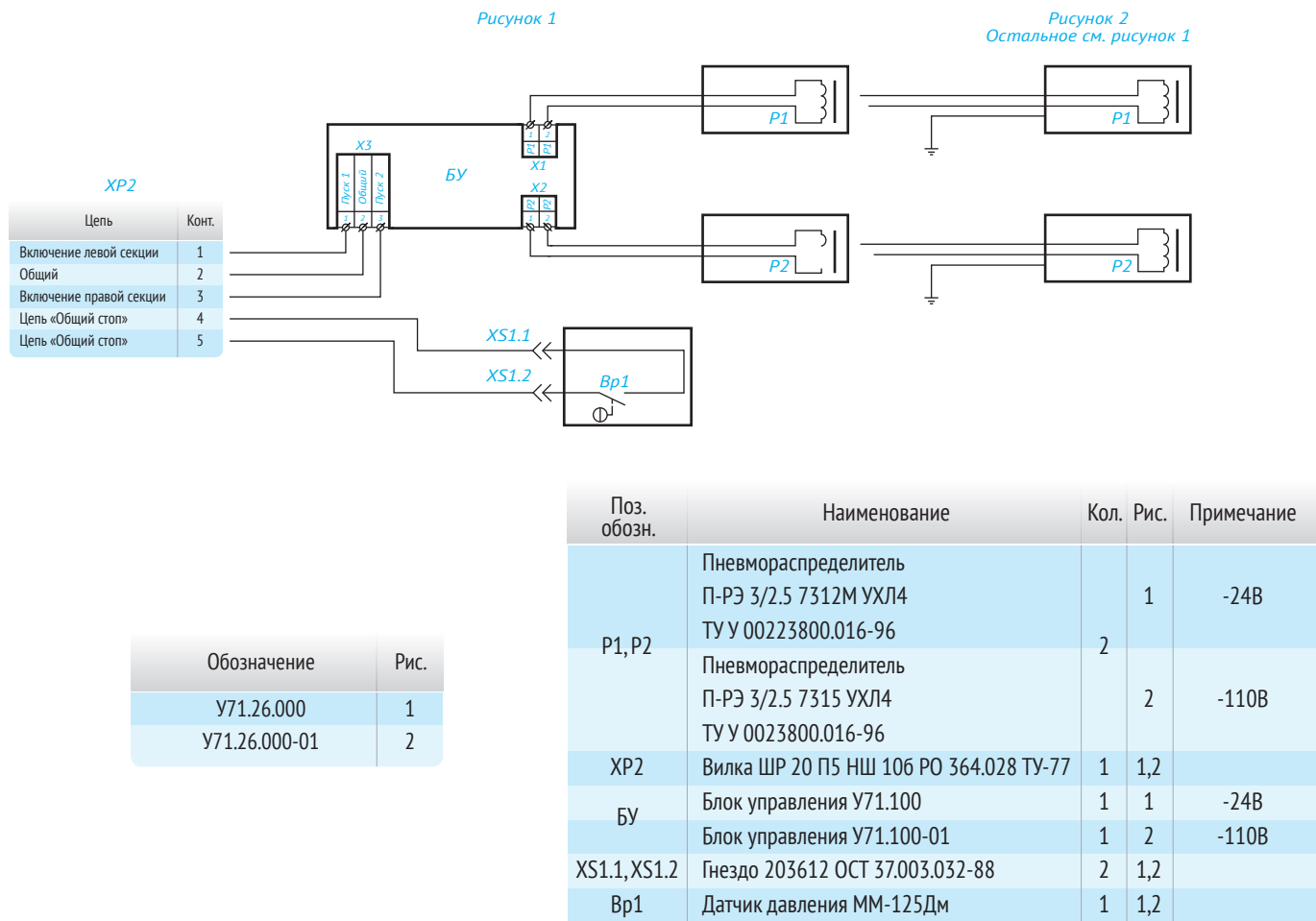


Схема электрическая принципиальная ЗМП-40М



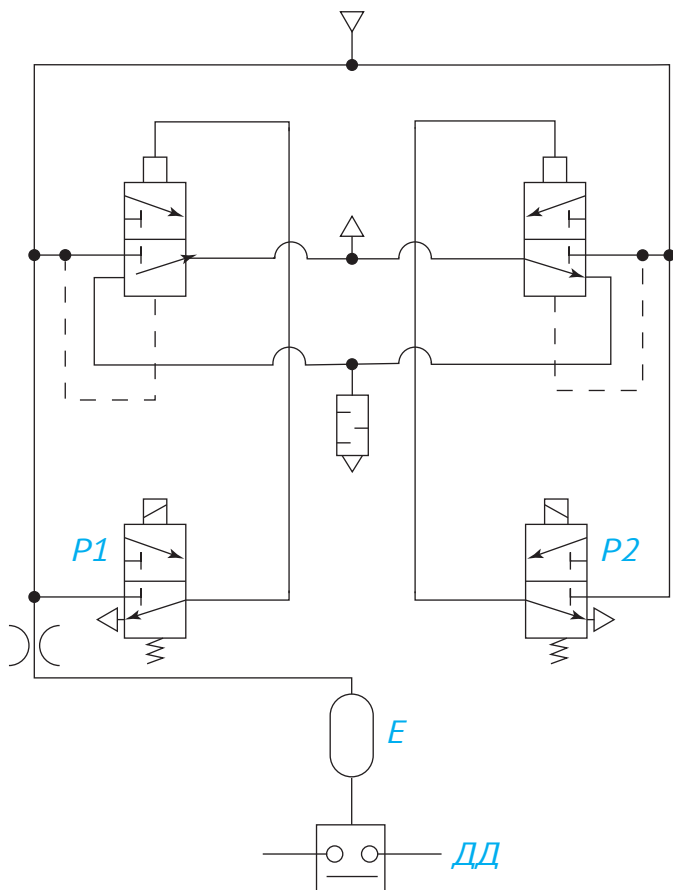


Схема пневматическая
3МП-16М (У71-22);
3МП-25М (У71-24)

Поз. обозн.	Наименование	Кол.	Примечание
P1, P2	Распределитель П-ЭПР3.612М УХЛ4	2	-24В
P1, P2	Распределитель П-ЭПР3.615 УХЛ4	2	-110В
ДД	Датчик давления ММ-125	1	

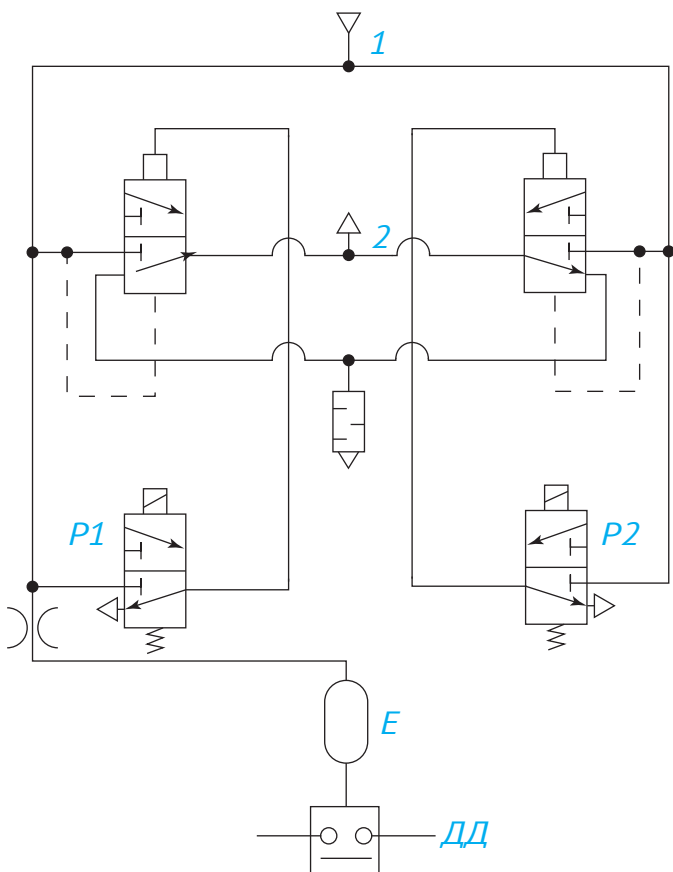


Схема пневматическая
3МП-40М (У71-26)

Поз. обозн.	Наименование	Кол.	Примечание
P1, P2	Распределитель П-РЭ3/2,5.7312М УХЛ4	2	-24В
P1, P2	Распределитель П-РЭ3.615 УХЛ4	2	-110В
ДД	Датчик давления ММ-125	1	

Пневмораспределители трехлинейные и четырехлинейные клапанные РЭП

РЭП используется для управления цилиндрами больших диаметров (от 100 мм до 500 мм). Имеет высокие показатели надежности и быстродействия. Работает в условиях высоких и низких температур. Конструктивное исполнение распределительного блока имеет повышенную устойчивость к наличию твердых частиц и капельной влаги в рабочей среде (сжатый воздух имеющий класс загрязненности 10 по ГОСТ 17433-80).



Параметр	Данные															
	РЭП1-1				РЭП1-2				РЭП2-1				РЭП2-2			
Условный проход, мм	16	20	25	40	16	20	25	40	16	20	25	40	16	20	25	40
Номинальное давление, МПа (кгс/см ²)	0,63 (6,3)															
Минимальное давление, МПа (кгс/см ²)	0,3 (3)															
Минимальное давление управления, МПа	0,08 + 0,6 P _{раб}															
Пропускная способность, Кв, м ³ /ч, не менее	3,0	5,0	6,3	10	3,0	5,0	6,3	10	3,0	5,0	6,3	10	3,0	5,0	6,3	10
Напряжение, В																
– постоянные ток	12; 24; 48; 110; 220															
– переменный ток 50/60 Гц	24; 36; 42; 110; 220															
Номинальная мощность электромагнита, Вт																
– постоянного тока	24															
– переменного тока 50/60 Гц	34															
Общие утечки воздуха из полостей распределителя, см ³ /мин, не более	1500															
Превышение температуры нагрева обмотки катушки распределителя над температурой окружающей среды, °С, не более	85															
Присоединительная резьба по:																
ГОСТ 6211 R _c	1															
ГОСТ 6111 K"	1/2	3/4	1	1 1/2	1/2	3/4	1	1 1/2	1/2	3/4	1	1 1/2	1/2	3/4	1	1 1/2
Габаритные размеры, мм:																
длина	210	210	210	215	300	300	300	305	190	190	200	225	190	190	200	225
ширина	110	110	110	110	110	110	110	110	150	150	170	220	150	150	170	220
высота	220	235	270	335	220	235	270	335	220	245	270	335	220	245	270	335
Масса, кг, не более	5,0	7,7	9,0	10	7,6	8,3	9,6	10,6	7,2	8,6	10	17	7,8	9,2	10,6	17,6

Диаметр условного прохода, мм: 16; 20; 25; 40

Пневмосхема:
1 – трехлинейный;
2 – четырехлинейный

Условное наименование изделия

Количество распределителей управления:
1 – один; 2 – два

Присоединение к электросети:
1 – через колодку гнездовую; 2 – через разъем

РЭП X X X X X X X X

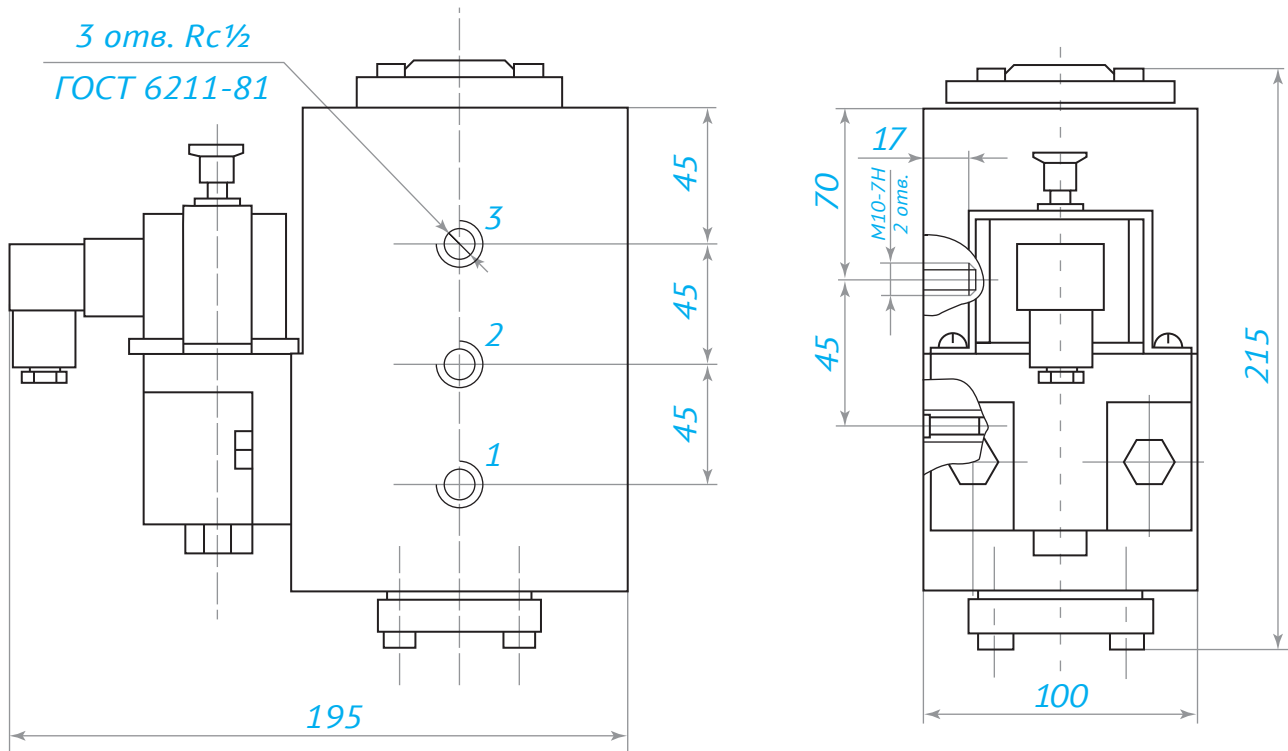
Род тока:
1 – постоянный ток;
2 – переменный ток с частотой 50/60 Гц

Категория размещения (4)

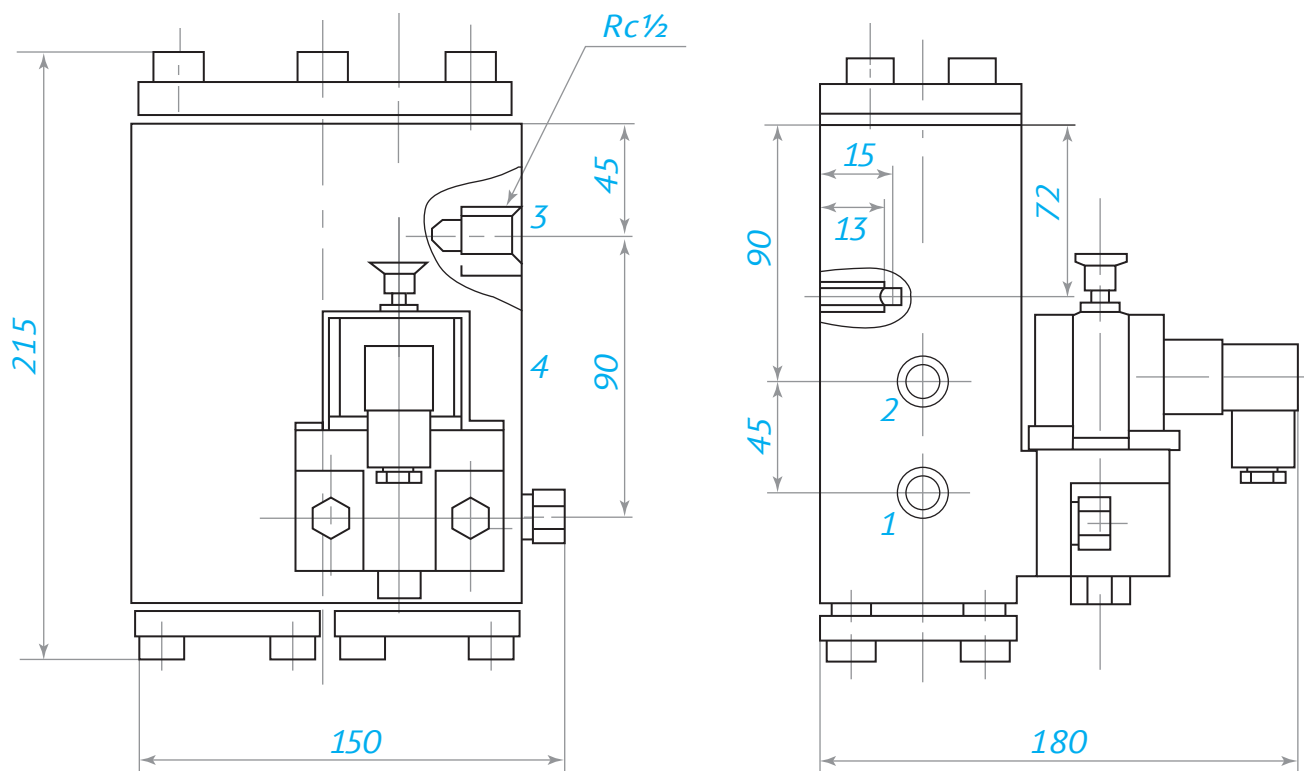
Климатическое исполнение (УХЛ)

Электрическое напряжение, В:
1 – 12; 2 – 24; 3 – 36; 4 – 48;
5 – 110; 6 – 220; 8 – 42

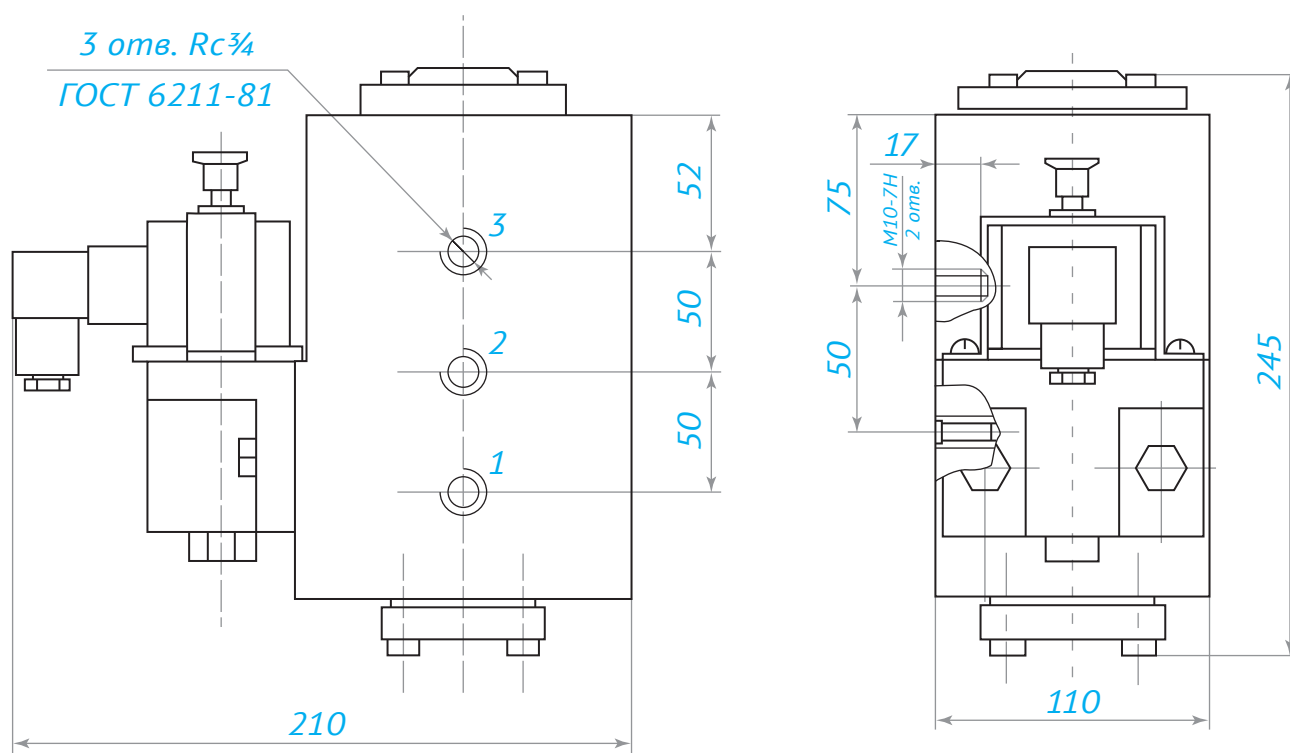
Распределители РЭП1-1.16



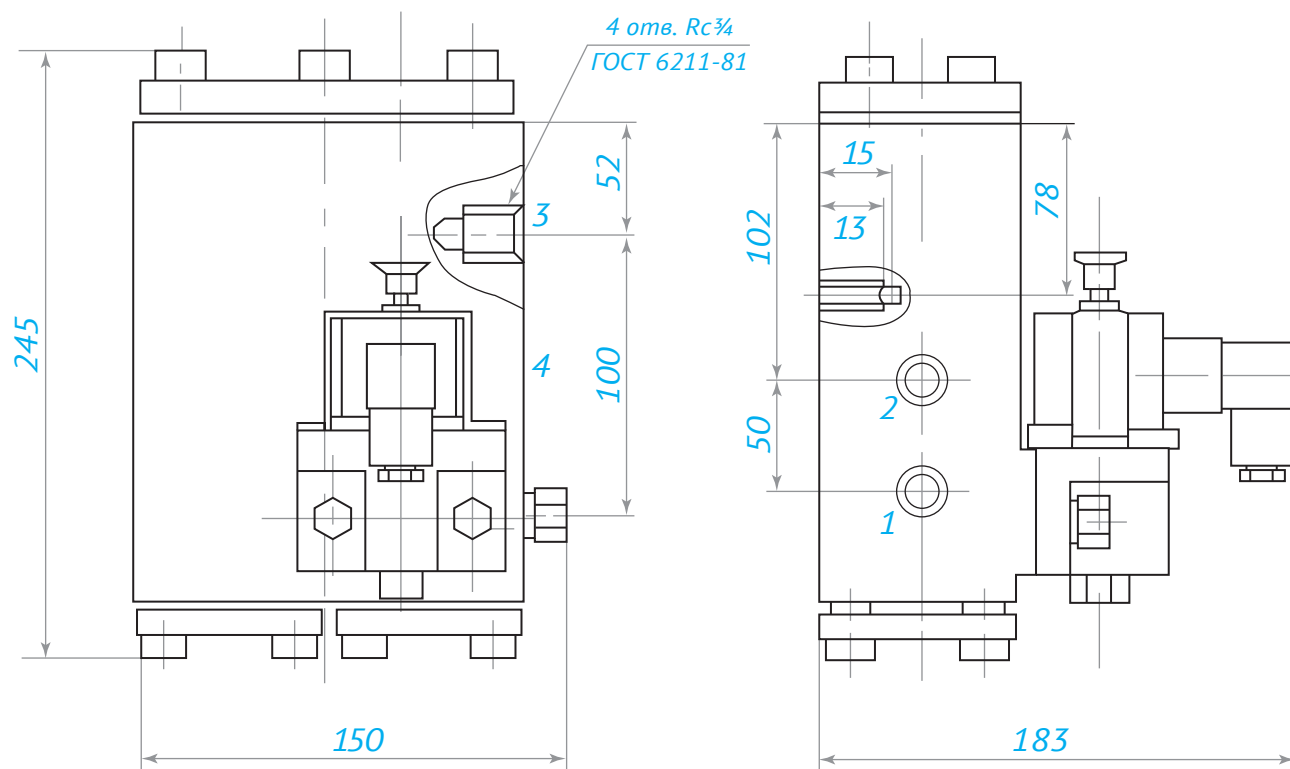
Распределители РЭП2-1.16



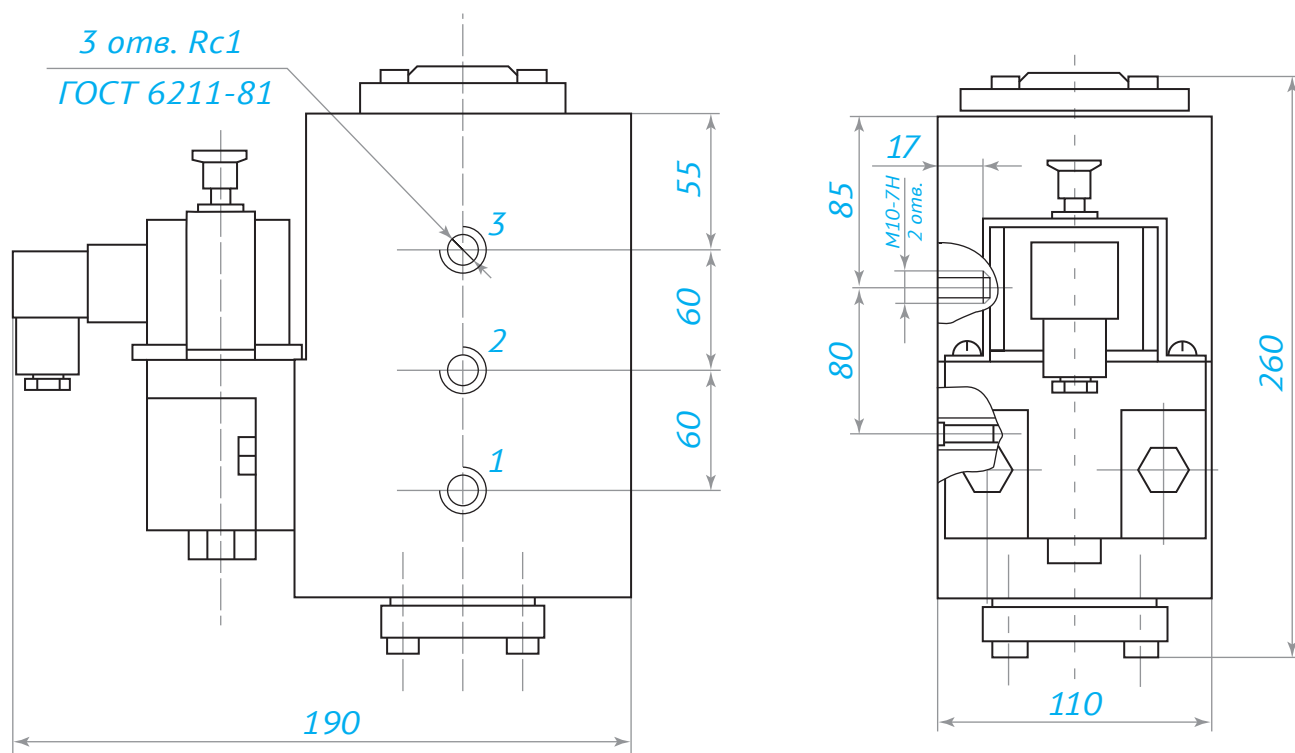
Распределители РЭП1-1.20



Распределители РЭП2-1.20

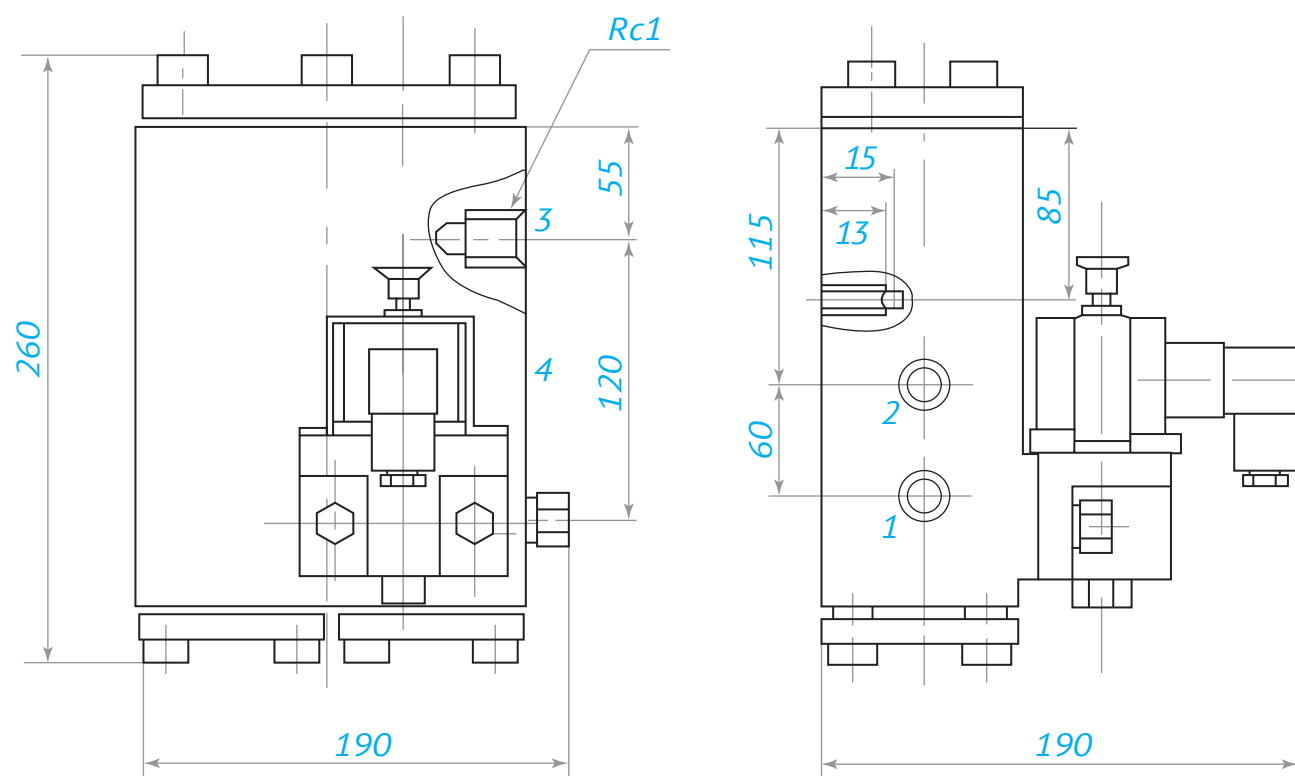


Распределители РЭП1-1.25

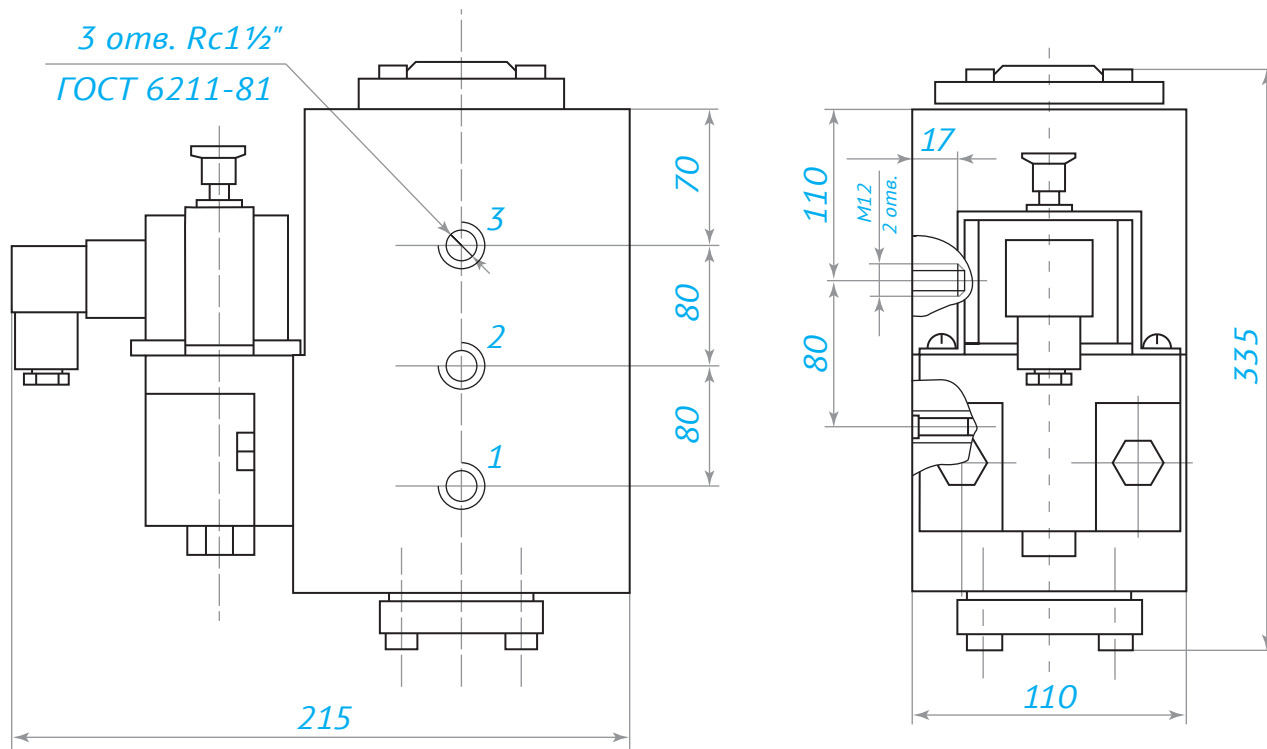


Распределители воздуха

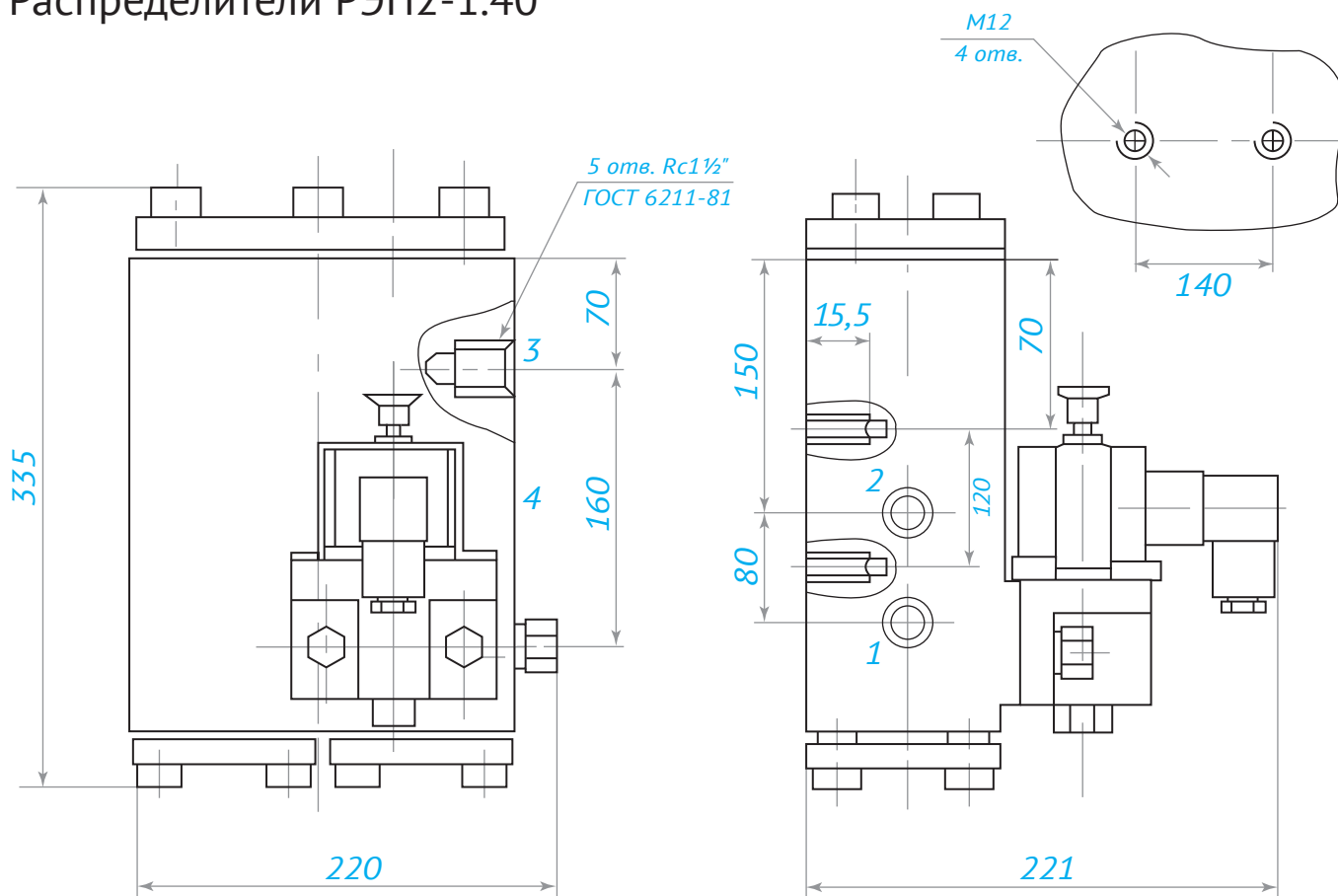
Распределители РЭП2-1.25



Распределители РЭП1-1.40



Распределители РЭП2-1.40

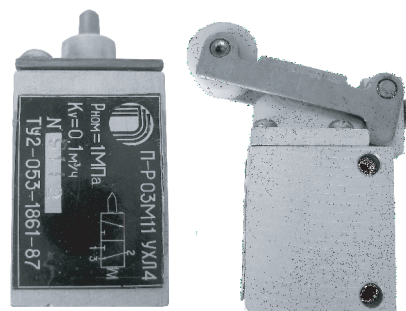


Пневмораспределители золотниковые П-РОЗ

Пневмораспределители предназначены для изменения направления сжатого воздуха в зависимости от внешних управляющих воздействий в пневматических системах управления.

Пневмораспределители изготавливаются со следующими исполнениями по виду управления:

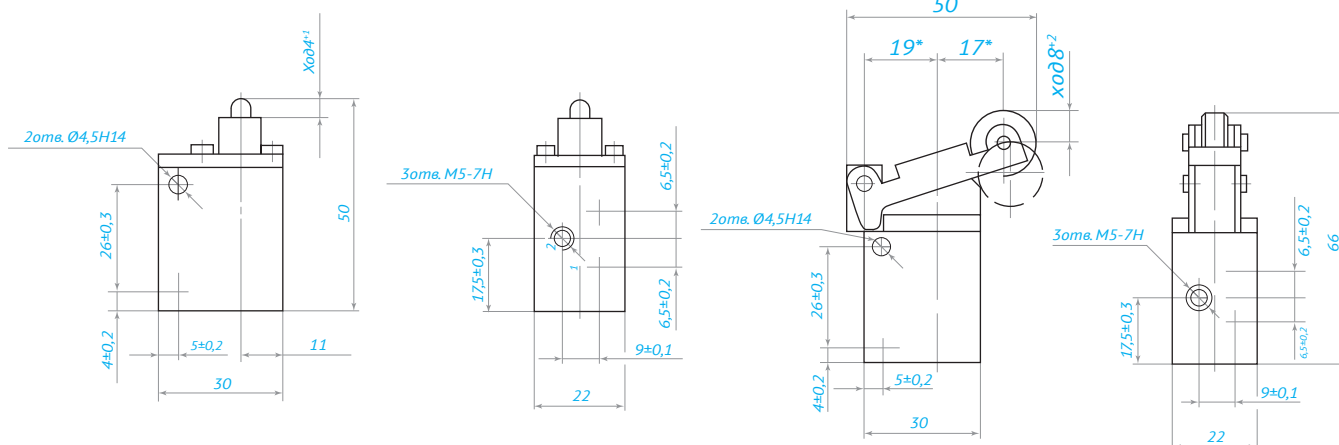
- **M11** – с механическим управлением толкателя (шток);
- **M12** – с механическим управлением рычагом с роликом;
- **M13** – с механ. управлением ломающимся рычагом с роликом;
- **P14** – с ручным управлением кнопкой;
- **P15** – с ручным управлением грибовидной кнопкой;
- **Ф** – с ручным управлением рычагом (тумблер);
- **П1** – с односторонним пневмоуправлением и пружинным возвратом;
- **П2** – с двухсторонним пневматическим управлением.



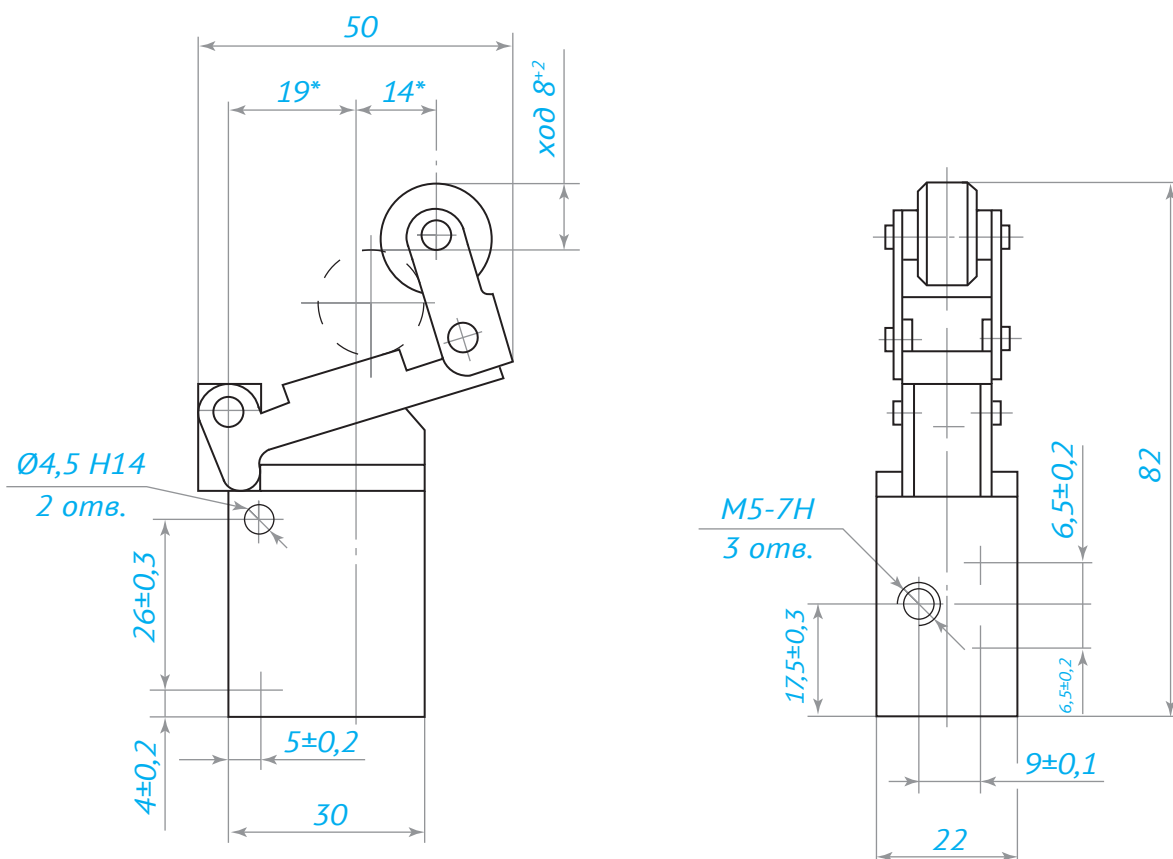
Параметр	Данные							
	M11	M12	M13	P14	P15	Ф	П1	П2
Условный проход, мм	2,5							
Номинальное давление, МПа	1,0							
Пропускная способность, $K_v, \text{м}^3/\text{ч}$, не менее	0,1							
Сила на органах управления, Н, не более	20	15	15	8	12	25	–	–
Масса, кг, не более	0,09	0,13	0,14	0,12	0,13	0,17	0,12	0,12
Время срабатывания, с, не более:								
– включение							0,01	0,01
– выключение	–	–	–	–	–	–	0,01	–
Максимальное число срабатываний, с^{-1}	–	–	–	–	–	–	20	20
Минимальное давление управления, МПа	–	–	–	–	–	–	0,14	0,14

Пневмораспределитель П-РОЗМ11

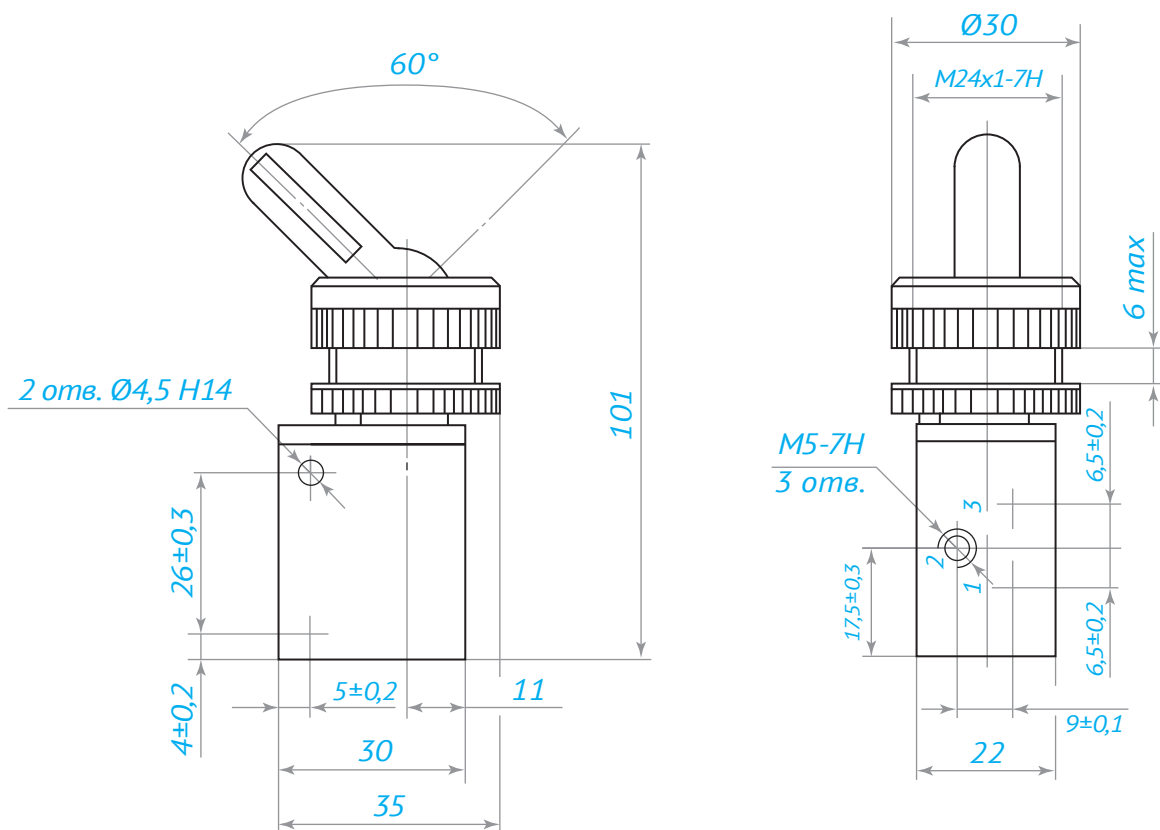
Пневмораспределитель П-РОЗМ12



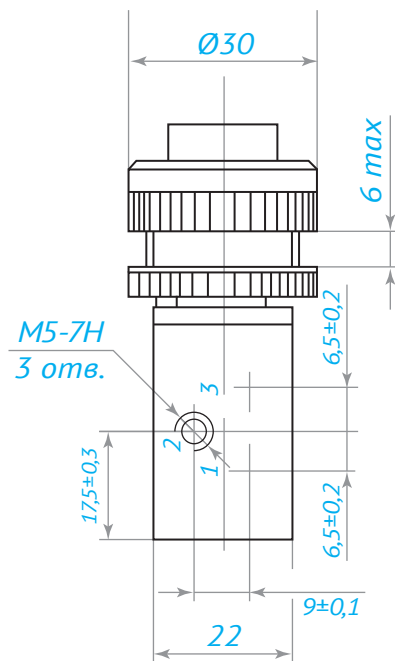
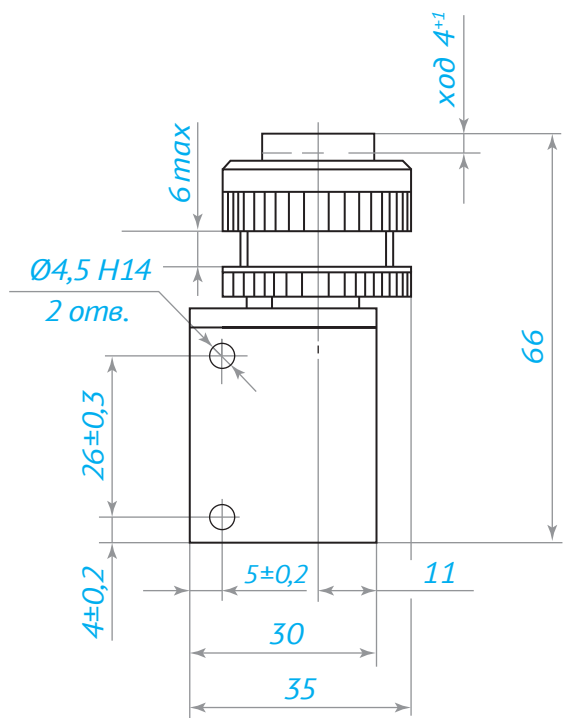
Пневмораспределитель П-РО3М13



Пневмораспределитель П-РО3Ф

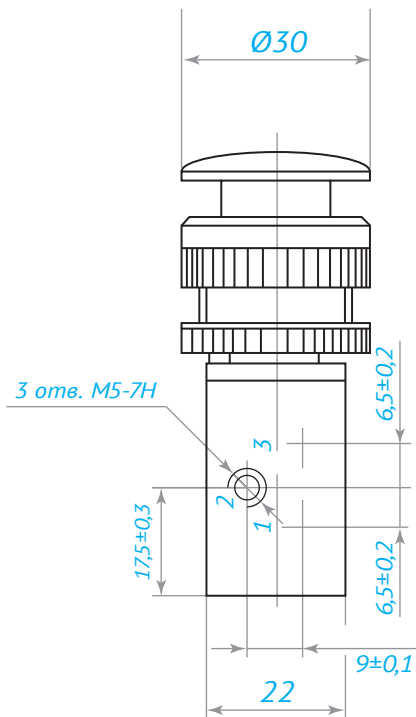
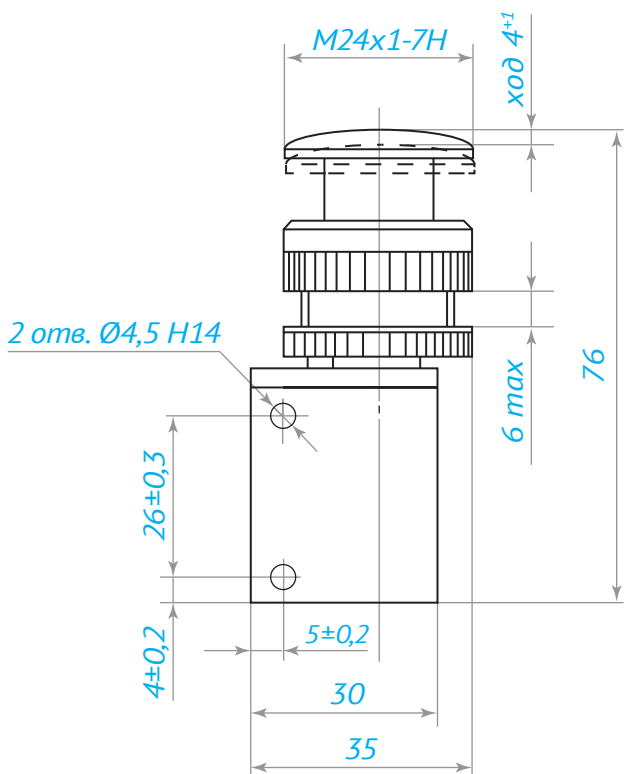


Пневмораспределитель П-РОЗР14

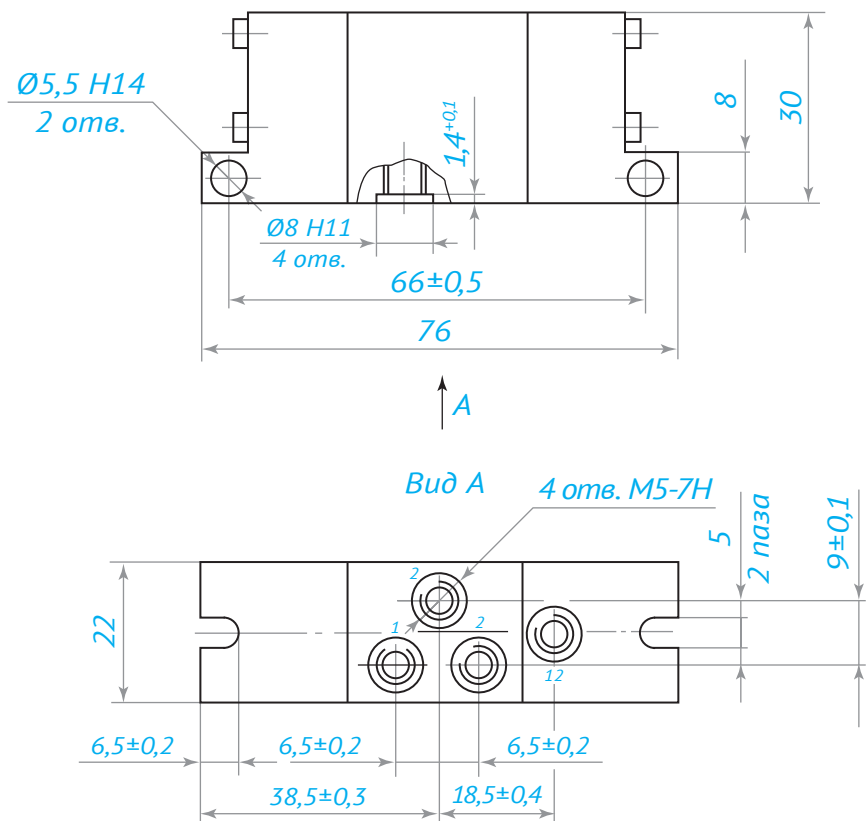


Распределители воздуха

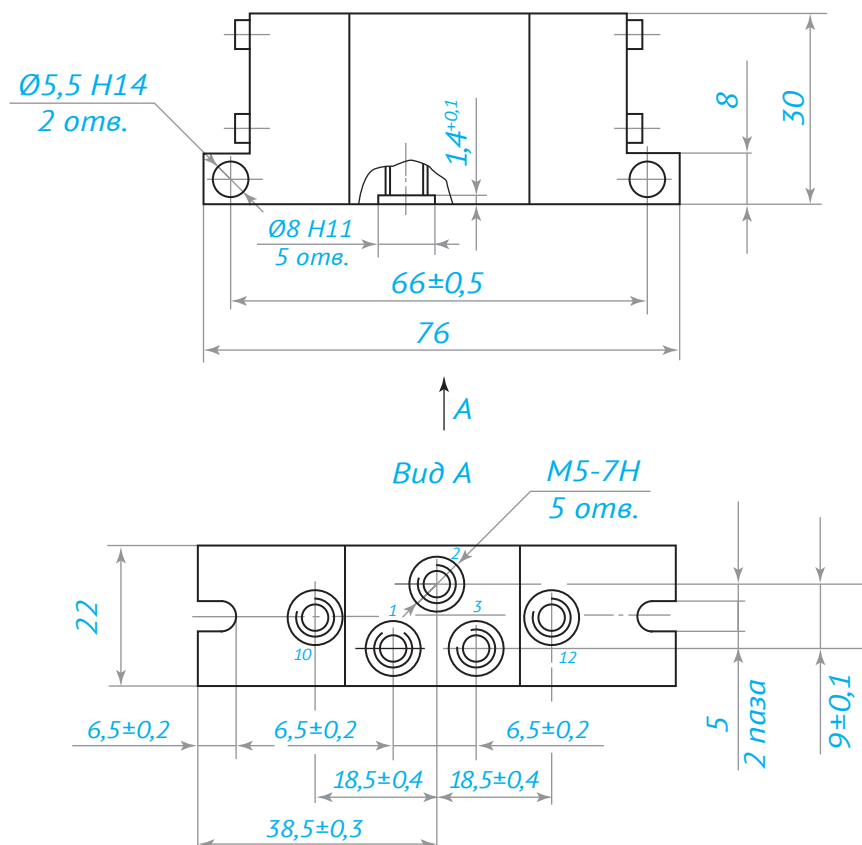
Пневмораспределитель П-РОЗР15



Пневмораспределитель П-РОЗП1



Пневмораспределитель П-РОЗП2

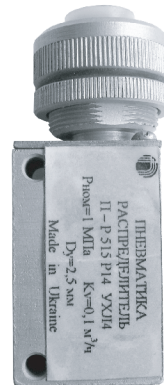
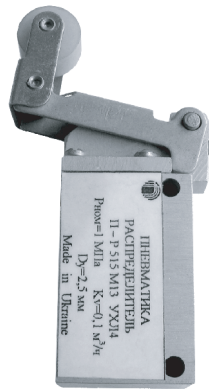
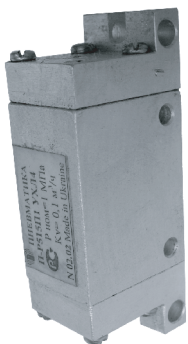
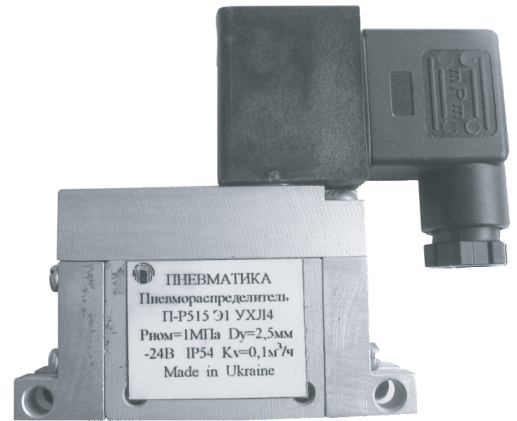


Пневмораспределители золотниковые П-Р515

Пневмораспределители предназначены для изменения направления потоков сжатого воздуха в зависимости от внешних управляющих воздействий в пневматических системах управления.

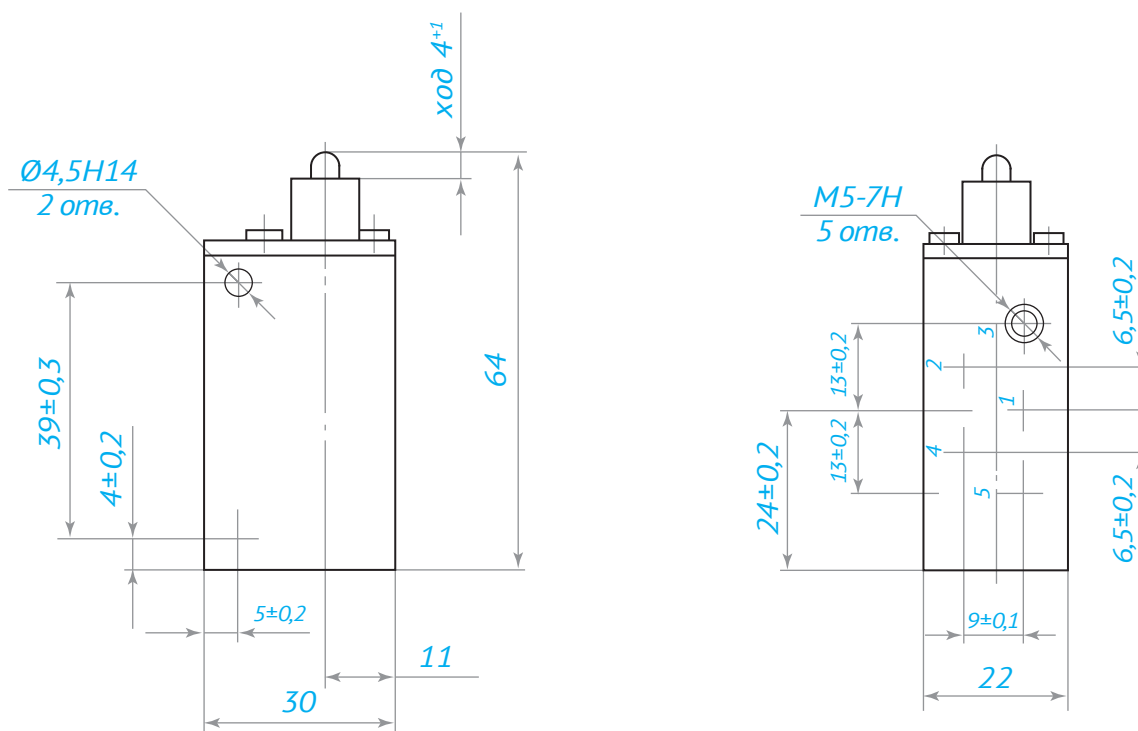
Пневмораспределители изготавливаются со следующими исполнениями по виду управления:

- **M11** – с механическим управлением толкателя (шток);
- **M12** – с механическим управлением рычагом с роликом;
- **M13** – с механ. управлением ломающимся рычагом с роликом;
- **P14** – с ручным управлением кнопкой;
- **P15** – с ручным управлением грибовидной кнопкой;
- **Ф** – с ручным управлением рычагом (тумблер);
- **П1** – с односторонним пневмоуправлением и пружинным возвратом;
- **П2** – с двухсторонним пневматическим управлением;
- **Э1** – с односторонним электропневмоуправлением;
- **Э2** – с двухсторонним электропневмоуправлением.

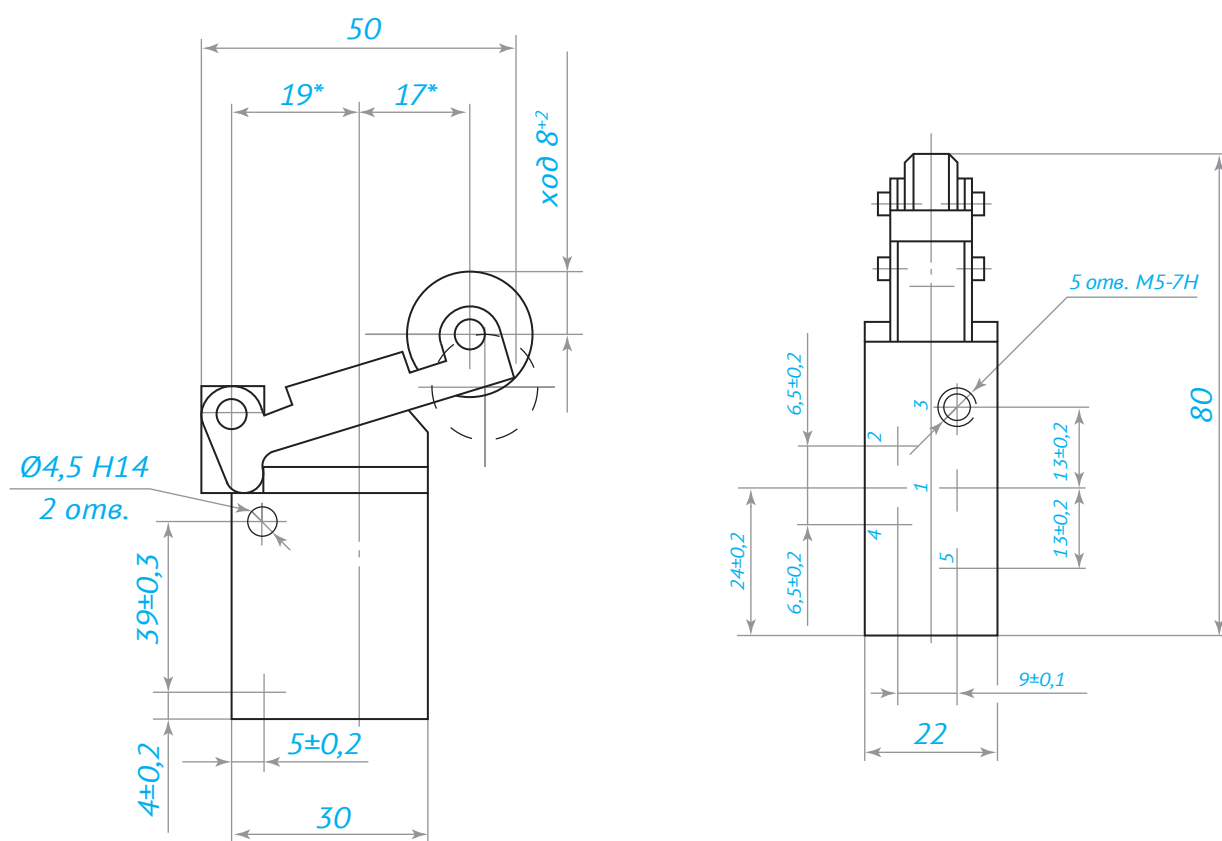


Параметр	Данные									
	M11	M12	M13	P14	P15	Ф	П1	П2	Э1	Э2
Условный проход, мм	2,5									
Номинальное давление, МПа	1,0									
Пропускная способность, Kv, м³/ч, не менее	0,1									
Сила на органах управления, Н, не более	20	15	15	8	12	25	–	–	–	–
Масса, кг, не более	0,12	0,16	0,17	0,15	0,16	0,20	0,12	0,12	0,26	0,32
Минимальное давление, МПа	0,14	0,14	0,14	0,14	0,14	0,14	–	–	0,14	0,14
Минимальное давление управления, МПа							0,14	0,14		–
Время срабатывания, с, не более:										
– включение	–	–	–	–	–	–	0,01	0,01	0,025	0,025
– выключение	–	–	–	–	–	–	0,01	–	0,025	0,025
Электрическое напряжение постоянного тока, В	–	–	–	–	–	–	–	–	24	24
Номинальная мощность электромагнита, Вт, не более	–	–	–	–	–	–	–	–	3,5	3,5
Максимальное число срабатываний, с ⁻¹	–	–	–	–	–	–	20	20	10	10

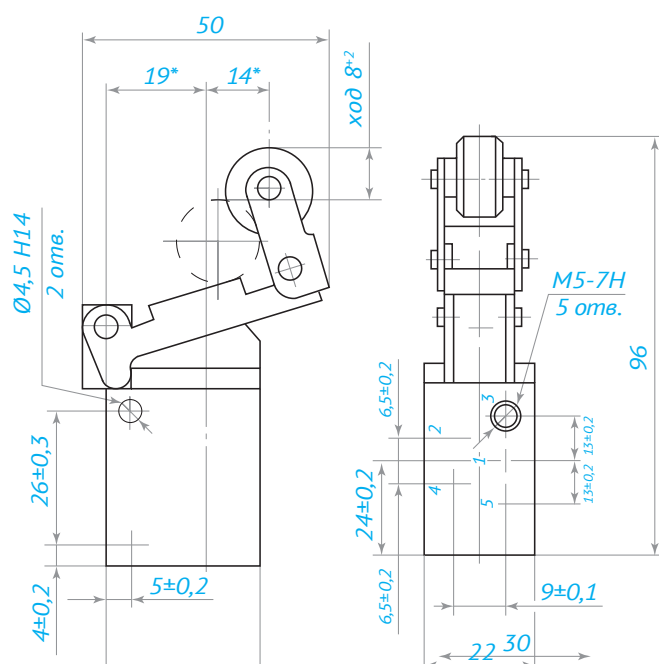
Пневмораспределитель П-Р515М11



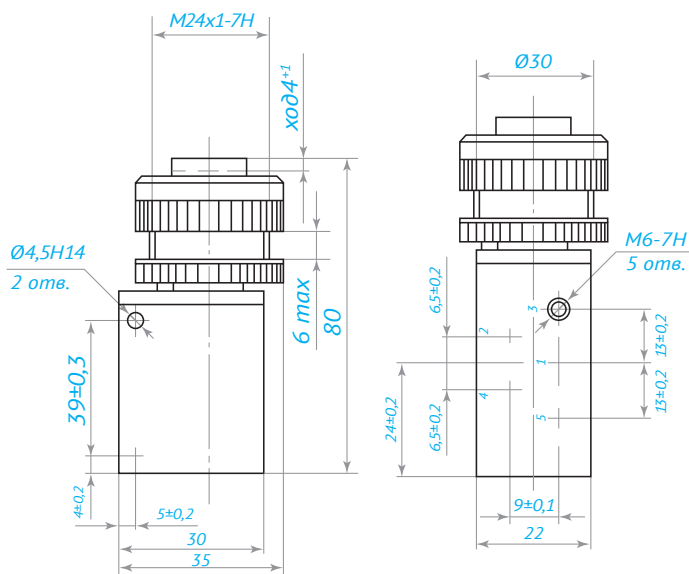
Пневмораспределитель П-Р515М12



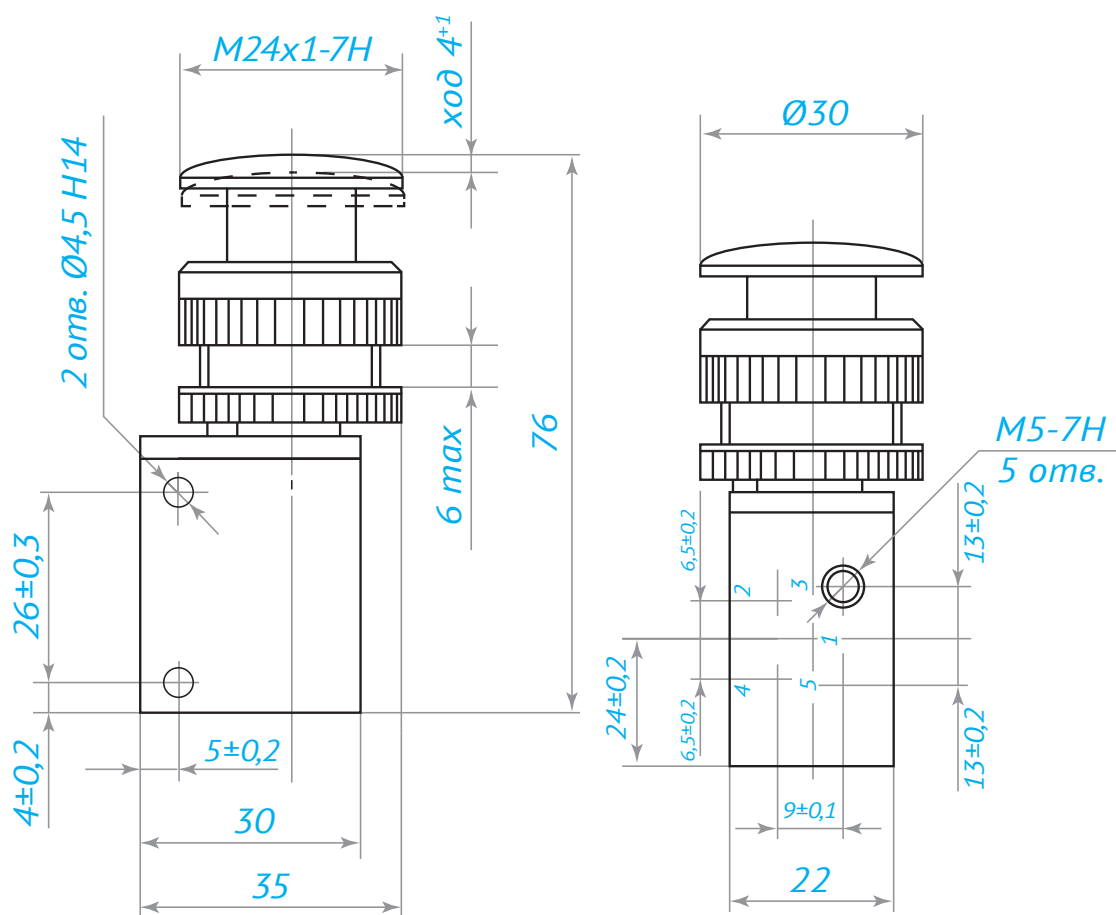
Пневмораспределитель П-Р515М13



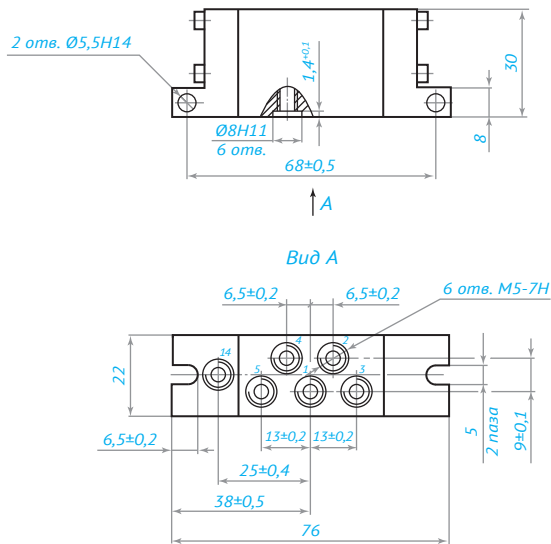
Пневмораспределитель П-Р515Р14



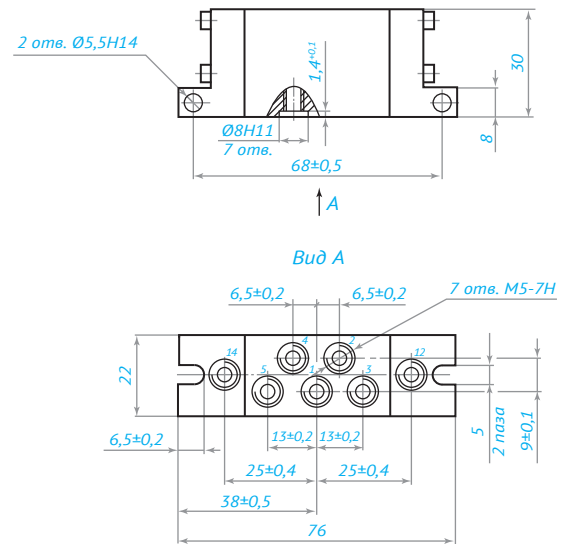
Пневмораспределитель П-Р515Р15



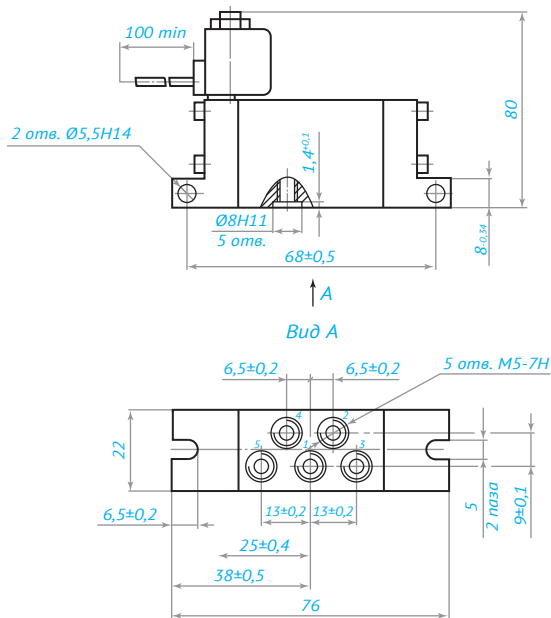
Пневмораспределитель П-Р515П1



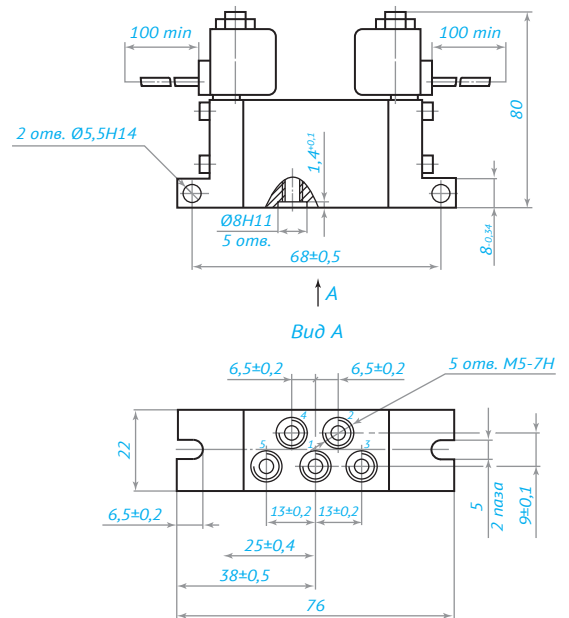
Пневмораспределитель П-Р515П2



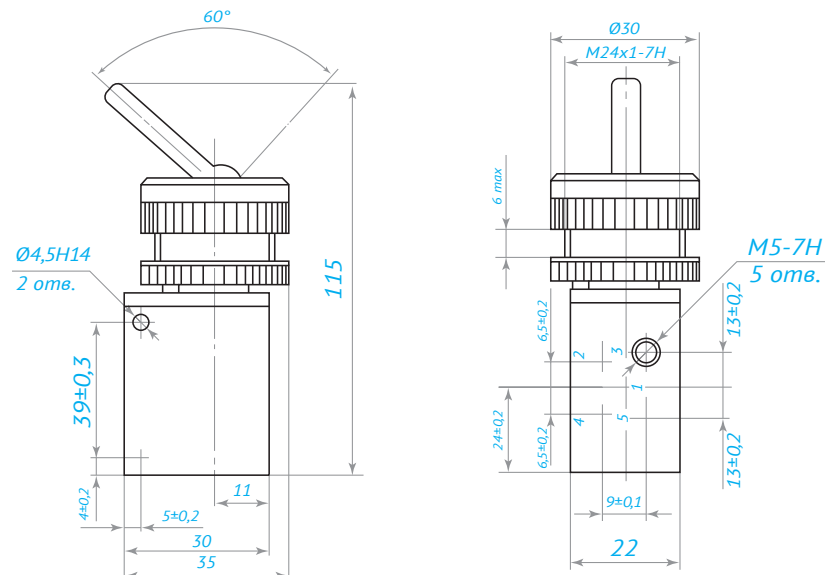
Пневмораспределитель П-Р515Э1



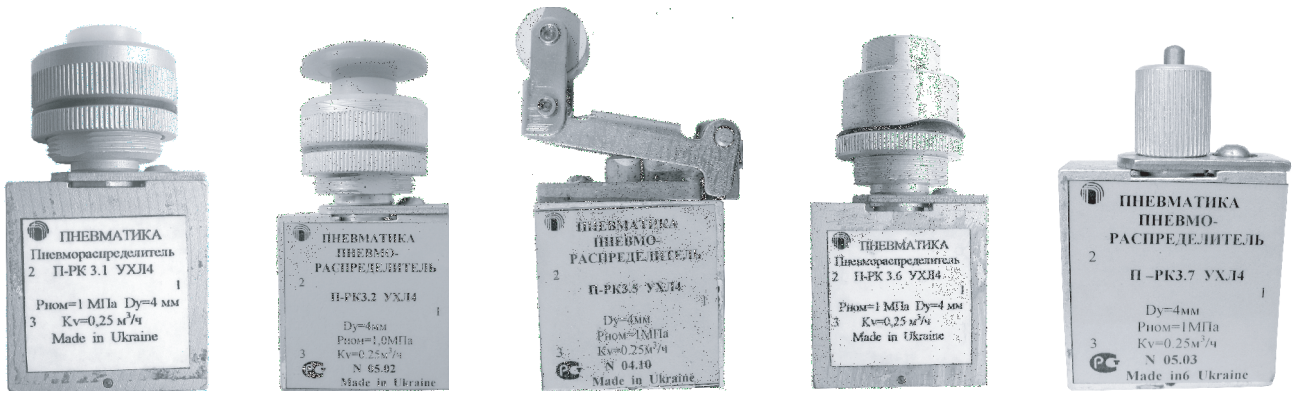
Пневмораспределитель П-Р515Э2



Пневмораспределитель П-Р515Ф



Пневмораспределители трехлинейные П-РКЗ



Распределители воздуха

Трехлинейные пневмораспределители предназначены для изменения направления потоков сжатого воздуха в пневматических приводах и системах управления. Пневмораспределители типа П-РКЗ двухпозиционные, трехлинейные, нормально закрытые, клапанные распределители с ручным, механическим и пневматическим управлением.

Параметр	Исполнения						
	П-РКЗ.1; П-РКЗС.1; П-РКЗ.1-1; П-РКЗС.1-1	П-РКЗ.2; П-РКЗС.2; П-РКЗ.2-1; П-РКЗС.2-1	П-РКЗ.3; П-РКЗС.3; П-РКЗ.3-1; П-РКЗС.3-1	П-РКЗ.4; П-РКЗ.4-1	П-РКЗ.5; П-РКЗ.5-1	П-РКЗ.6; П-РКЗ.6-1	П-РКЗ.7; П-РКЗ.7-1
Условный проход, мм	4						
Номинальное давление, МПа (кгс/см ²)	1,0 (10)						
Минимальное давление управления, МПа (кгс/см ²)	-	-	-	-	-	0,2 (2)	-
Пропускная способность, Кв, м ³ /ч, не менее	0,25						
Сила на органах управления, Н (кгс), не более	30(3)	30(3)	15(1,5)	30(3)	30(3)	-	30(3)
Максимальное число срабатываний, с ⁻¹	-	-	-	1	1	5	1
Утечки воздуха, см ³ /мин, не более	20						

Параметры	Исполнения																			
	П-РКЗ.1	П-РКЗ.1-1	П-РКЗС.1	П-РКЗС.1-1	П-РКЗ.2	П-РКЗ.2-1	П-РКЗС.2	П-РКЗС.2-1	П-РКЗ.3	П-РКЗ.3-1	П-РКЗС.3	П-РКЗС.3-1	П-РКЗ.4	П-РКЗ.4-1	П-РКЗ.5	П-РКЗ.5-1	П-РКЗ.6	П-РКЗ.6-1	П-РКЗ.7	П-РКЗ.7-1
Размеры, мм	L	40	40	40	40	40	40	40	40	40	40	40	55	55	55	55	40	40	40	40
	B	30	30	30	30	30	30	30	30	30	30	30	20	20	22	22	30	30	18	18
	H	75	75	85	85	85	85	85	85	88	88	88	88	75	75	90	90	82	82	70
Присоединительная резьба	K1/8"	M10x1	K1/8"	M10x1	K1/8"	M10x1	K1/8"	M10x1	K1/8"	M10x1	K1/8"	M10x1	K1/8"	M10x1	K1/8"	M10x1	K1/8"	M10x1	K1/8"	M10x1
Масса, кг, не более	0,11	0,11	0,12	0,12	0,11	0,11	0,12	0,12	0,11	0,11	0,11	0,11	0,12	0,12	0,12	0,12	0,12	0,12	0,10	0,10

Специальный – только для исполнений 1, 2, 3. Работают на сжатом воздухе 9 класса загрязненности и температуре ниже 0°C; 10 класса загрязненности и температуре выше 0°C

Вид присоединительной резьбы: отсутствие цифры – коническая K1/8"; 1 – метрическая M10x1

Пневмораспределитель П-РКЗ C X X X 4

Условное наименование распределителя

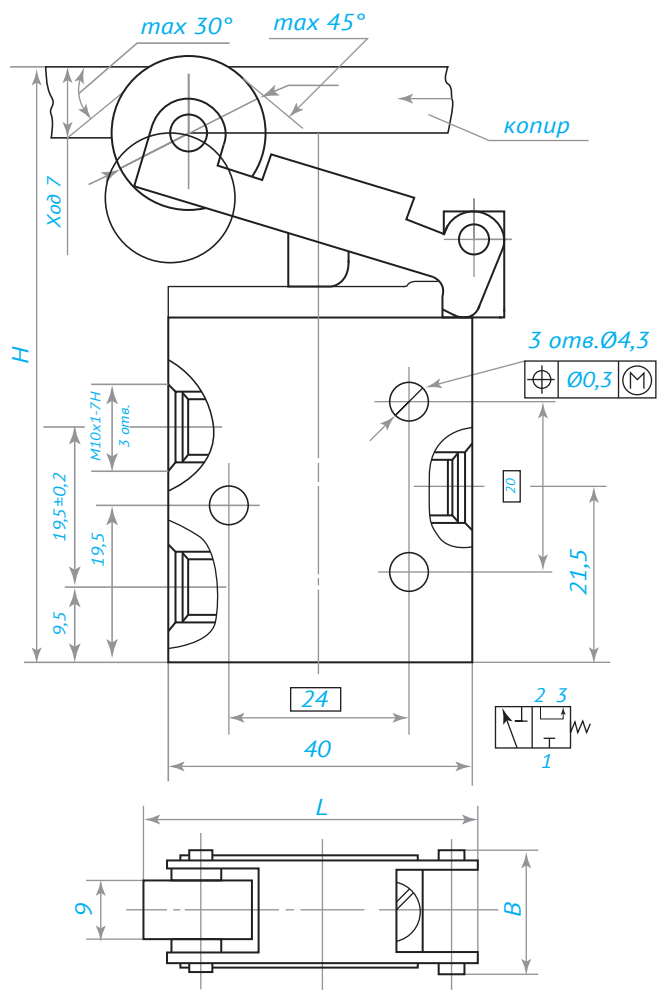
Климатическое исполнение

Категория размещения

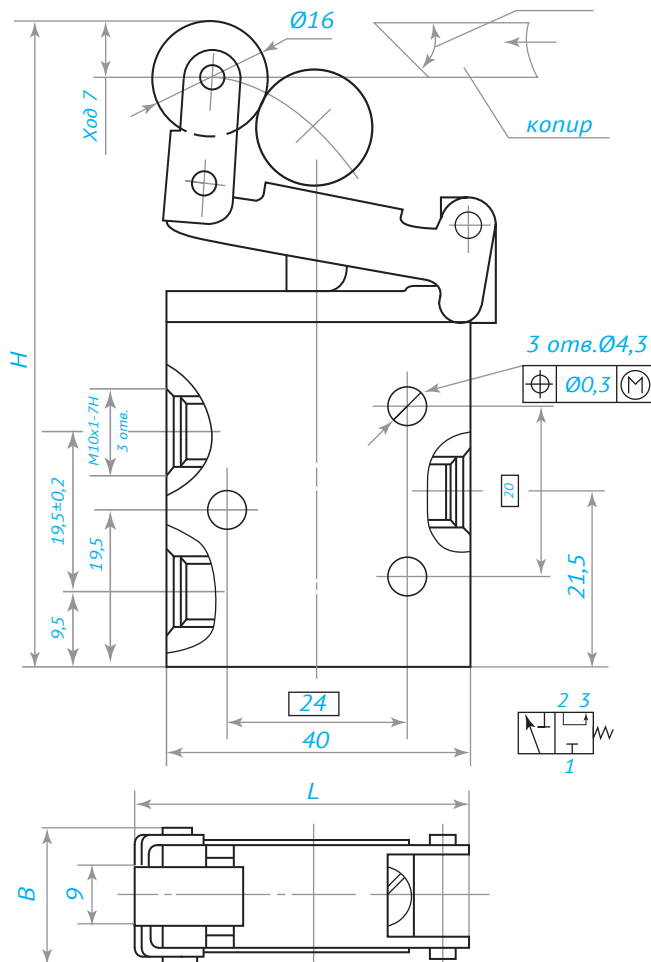
Условное обозначение вида привода:

1 – с кнопкой «Пуск»; 2 – с кнопкой «Стоп»; 3 – с тумблером; 4 – с двухсторонним механическим управлением; 5 – с односторонним механическим управлением; 6 – с односторонним пневматическим управлением; 7 – с толкателем

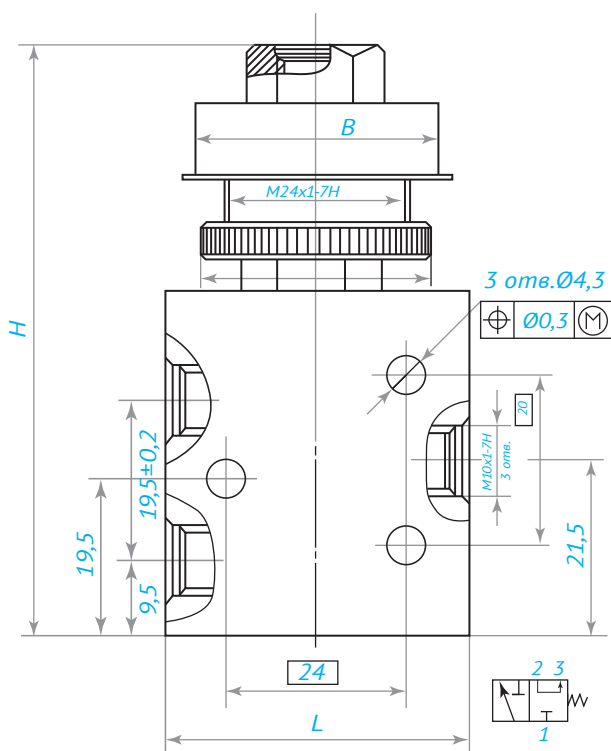
П-РК3.4



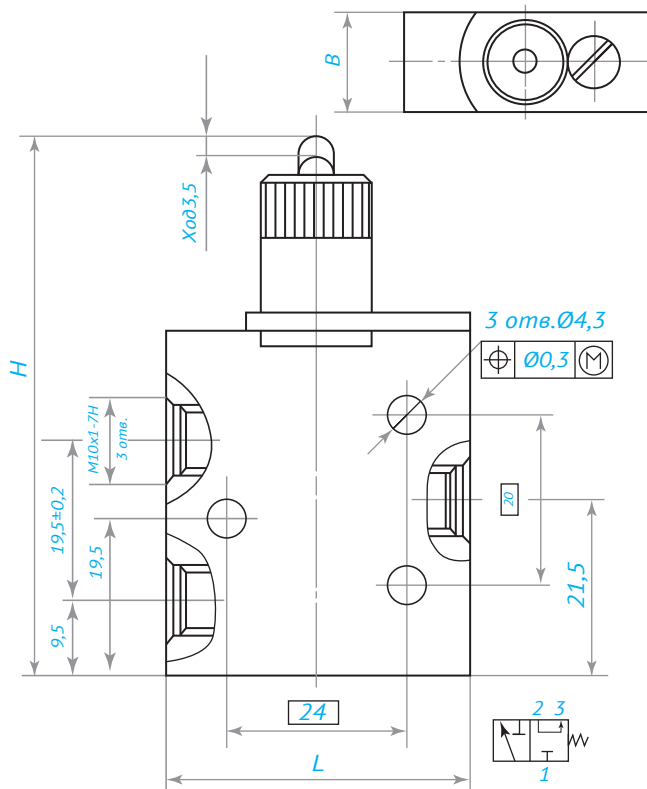
П-РК3.5



П-РК3.6



П-РК3.7

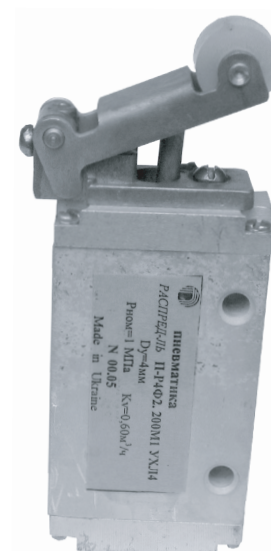


Пневмораспределители П-Р4Ф.2 с механическим и ручным управлением

Пневмораспределители П-Р4Ф.2 предназначены для изменения направления и перекрытия потоков сжатого воздуха в пневматических приводах и системах управления.



Параметр	Данные				
	M1	M2	P1	P2	P3
Присоединительная резьба	К 1/8"				
Условный проход, мм	4				
Номинальное давление, МПа	1,0				
Минимальное давление, МПа	0,3				
Пропускная способность, Кв, м³/ч, не менее	0,6				
Утечки воздуха, см³/мин, не более	50				
Масса, кг, не более	0,35			0,25	
Количество линий	5			3	



Распределители воздуха

Климатическое исполнение

Категория размещения

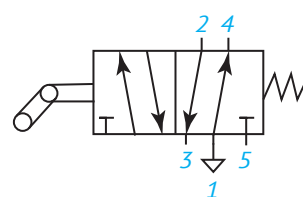
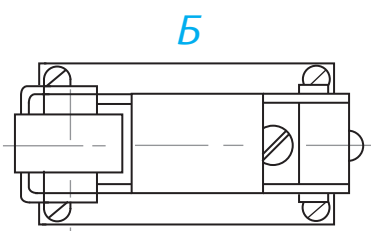
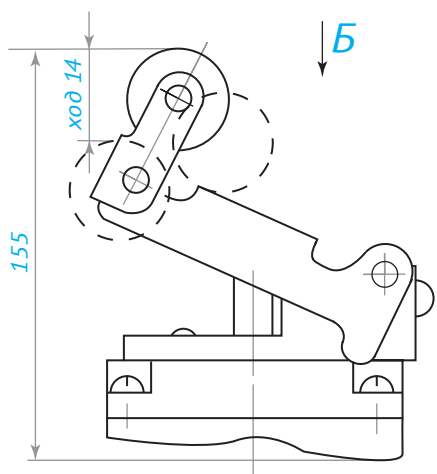
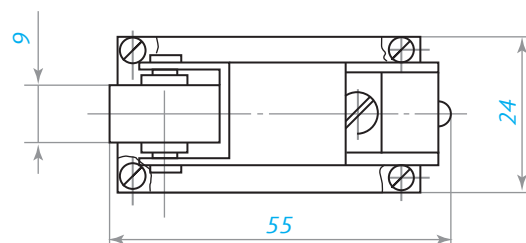
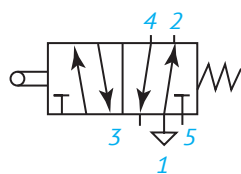
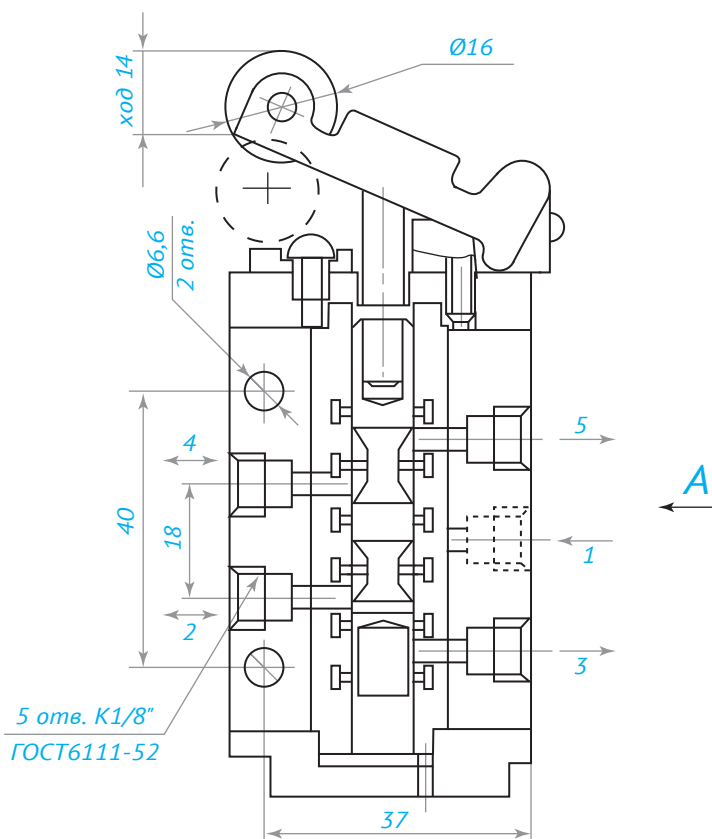
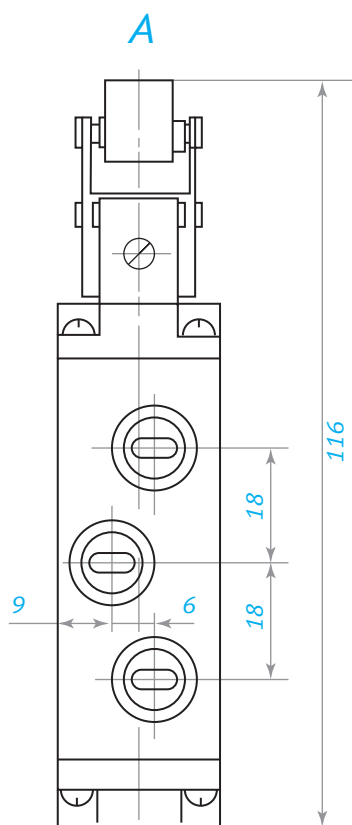
П-Р4Ф.2 200 X X X

Условное наименование изделия

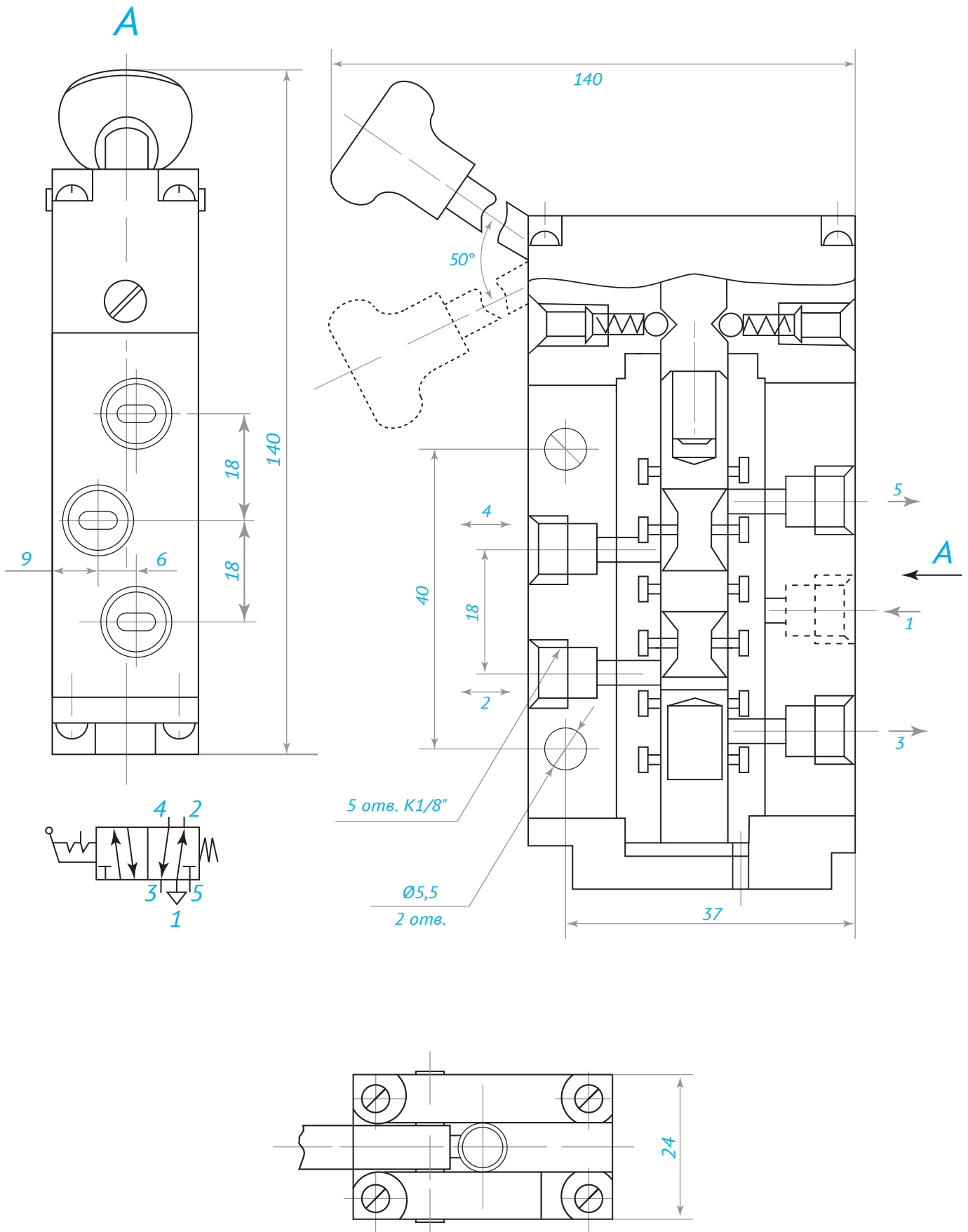
Число позиций золотника: 2 – двухпозиционное

- M1 – с двухсторонним механическим управлением
- M2 – с односторонним механическим управлением
- P1 – с двухсторонним управлением рукояткой
- P2 – с двухсторонним управлением ручкой/пятилинейный
- P3 – с двухсторонним управлением ручкой/трехлинейный

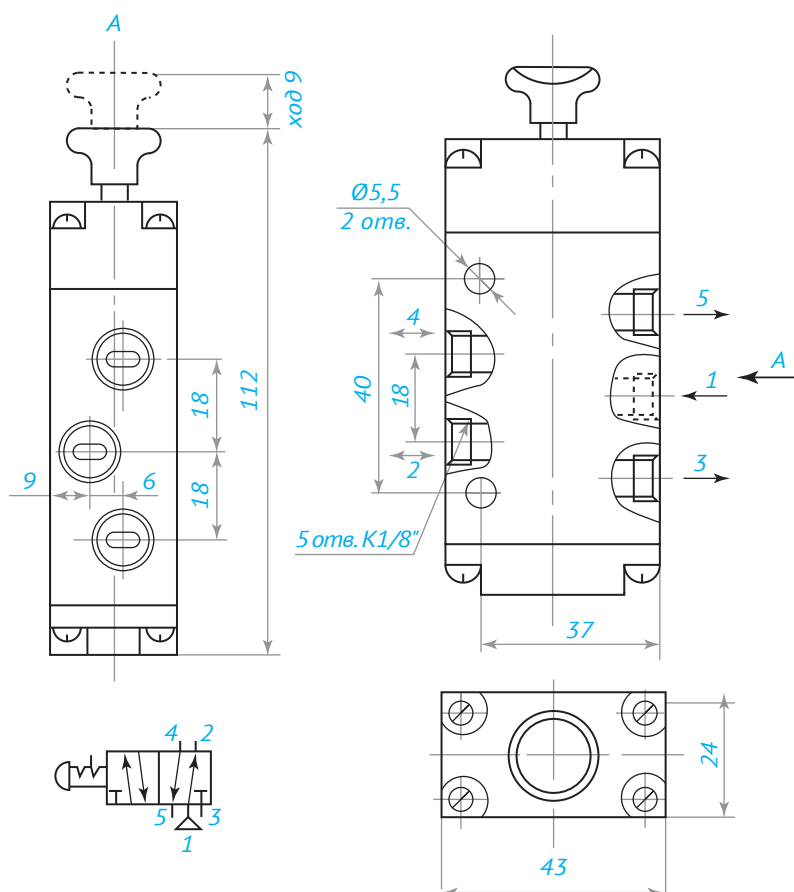
Пневмораспределитель П-Р4Ф.2.200 М1



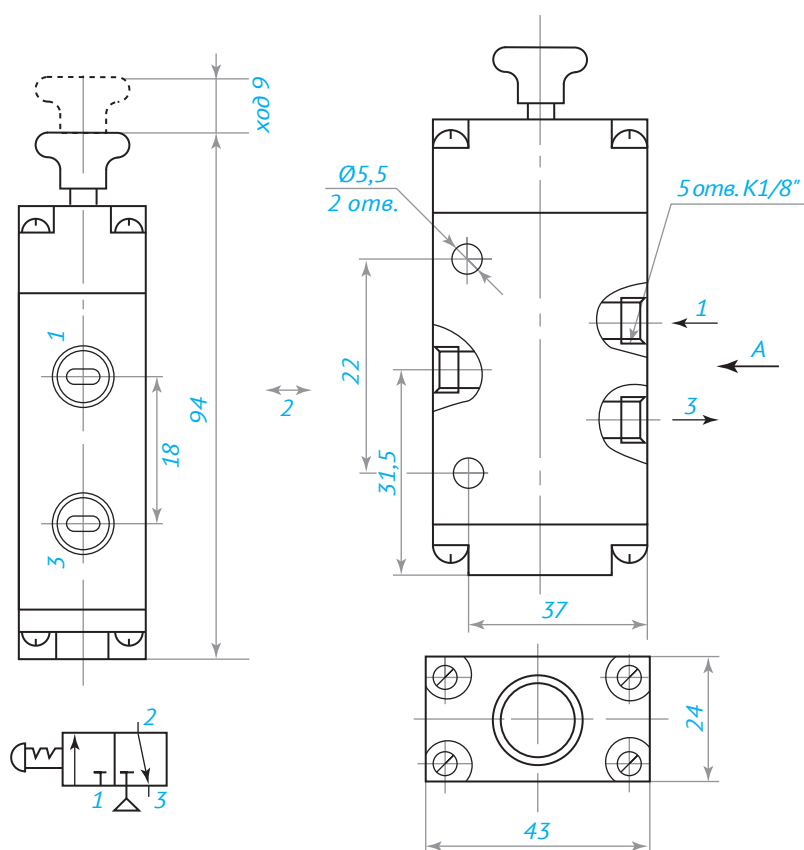
Распределители П-Р4Ф2.200.Р1.



Распределители П-Р4Ф2.200.Р2.



Распределители П-Р4Ф2.200.Р3.



Пневмораспределители пятилинейные П-Р4Ф

Пневмораспределители пятилинейные двухпозиционные П-Р4Ф предназначены для изменения направления и перекрытия потоков сжатого воздуха в пневмоприводах и системах управления.



Параметр	Данные			
	211.1	212.1	231.1	232.1
Условный проход, мм	4			
Номинальное давление, МПа	1,0			
Пропускная способность, K_v , м ³ /ч, не менее	0,6			
Напряжение постоянного тока, В	–		12±1,2; 24±2,4	
Мощность электромагнита, Вт, не более	4			
Мах число срабатываний, с	7			
Время срабатывания, с, не более:				
–включение	0,03			
–выключение	0,063	–	0,063	–
Утечки воздуха, см ³ /мин, не более	15			
Присоединительная резьба	K1/8", G1/8"			
Масса, кг, не более	0,2	0,19	0,28	0,34

Номинальное давление: -0,63 МПа; 1-1,0 МПа

Вид управления:
3 – электропневматическое с ручным дублированием;
1 – пневмоуправление

Условное наименование изделия

Число позиций золотника: 2 – двухпозиционное

П-Р4Ф 2 X X X X X X X

Способ управления:

- 1 – одностороннее;
- 2 – двухстороннее;
- 3 – с кнопкой аварийного срабатывания

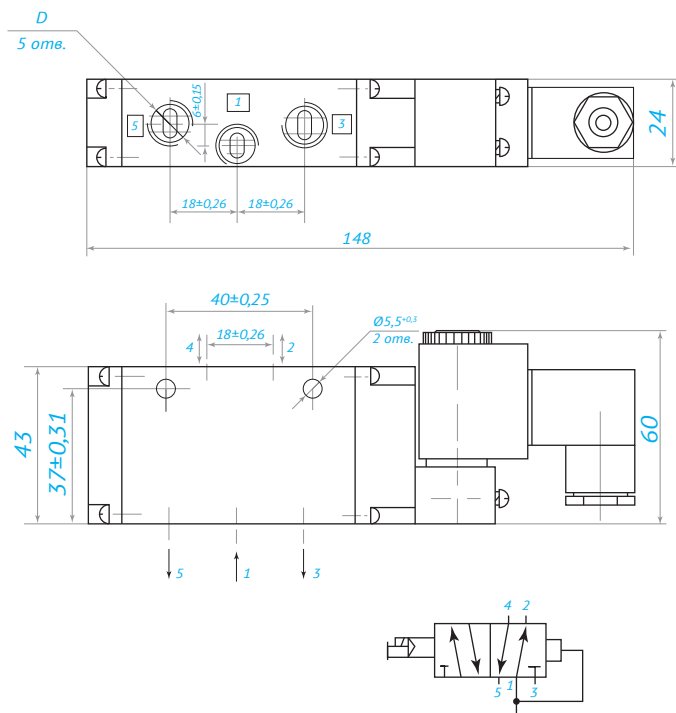
Категория размещения

Присоединительная резьба: K1/8", G1/8"

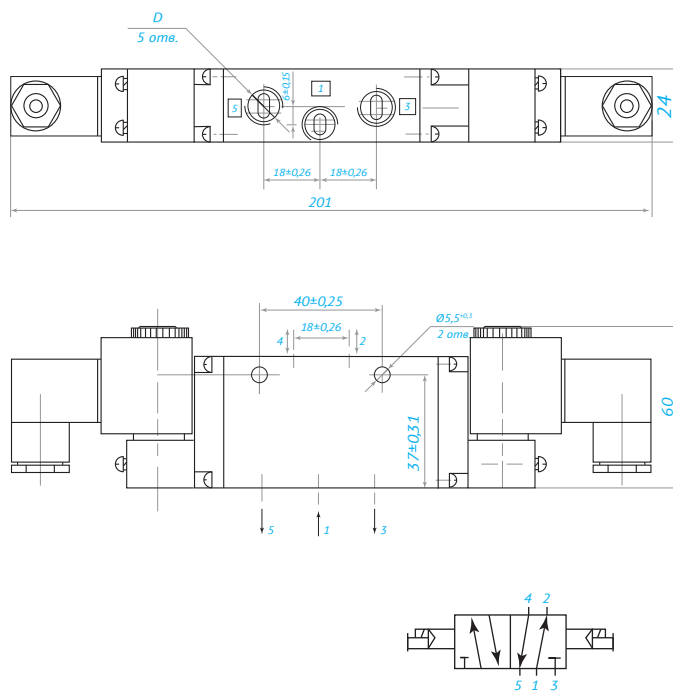
Электрическое напряжение постоянного тока, В: 12, 24

Климатическое исполнение

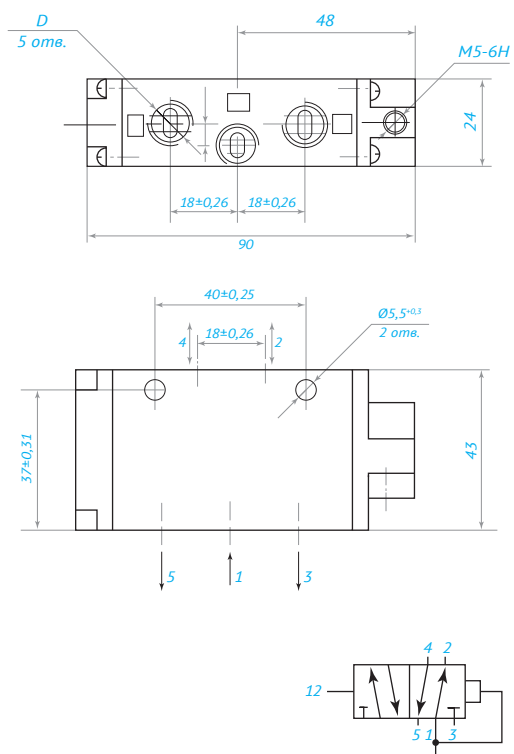
Пневмораспределитель пятилинейный двухпозиционный с односторонним электропневмоуправлением (231)



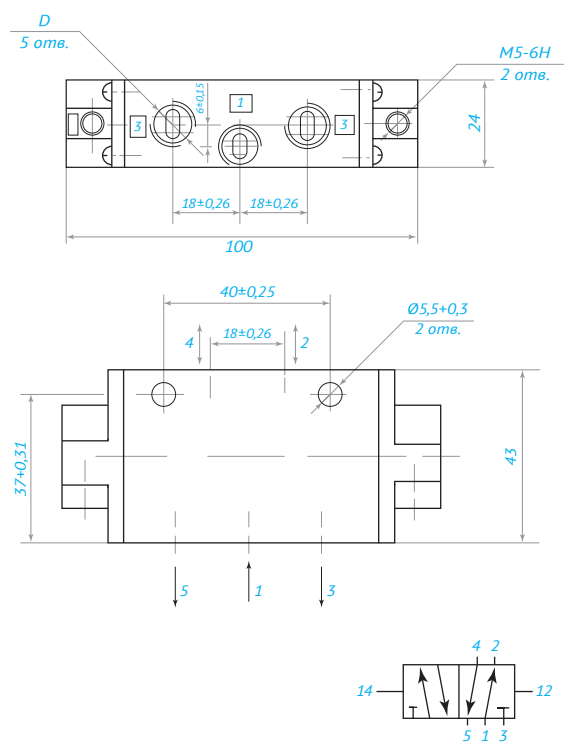
Пневмораспределитель пятилинейный двухпозиционный с двухсторонним электроуправлением (232)



Пневмораспределитель пятилинейный двухпозиционный с односторонним пневмоуправлением (211.1)



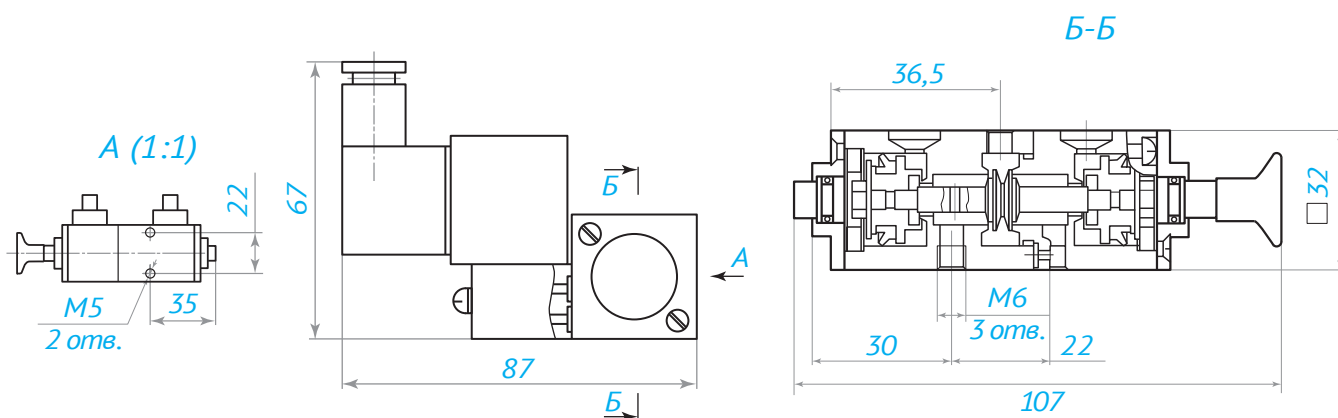
Пневмораспределитель пятилинейный двухпозиционный с двухсторонним пневмоуправлением (212.1)



Пневмораспределители пятилинейный клапанный П-РК5

Пневмораспределители П-РК5 пятилинейные клапанные двухпозиционные, предназначены для изменения направления и перекрытия потоков сжатого воздуха в приводах и системах управления.

Параметры	Данные			
	П-РК5.233	П-РК5.232	П-РК5.212	П-РК5.213
Присоединительная резьба	M5; M6			
Условный проход, мм	4			
Номинальное давление, МПа	1,0			
Минимальное давление, МПа	0,25			
Min давление управления, МПа	–		0,08+0,6xP _{раб} x0,2	
Пропускная способность, Kv, м³/ч, не менее	0,5			
Время включения, с, не более	0,03			
Напряжение, В	12, 24, 110, 220			–
Мощность электромагнита, Вт, не более	16			–
Общая утечка воздуха, см³/мин, не более	30			
Относительная продолжительность включений	25%			–



Вид управления:
1 – пневматическое;
3 – электропневматическое с ручным дублированием

Условное наименование изделия

Способ управления:
3 – одностороннее с пружинным возвратом;
2 – двухстороннее с аварийной кнопкой управления

Электрическое напряжение:
Д – постоянного тока, В: 12, 24, 110
А – переменного тока, В: 24, 110, 220

Климатическое исполнение

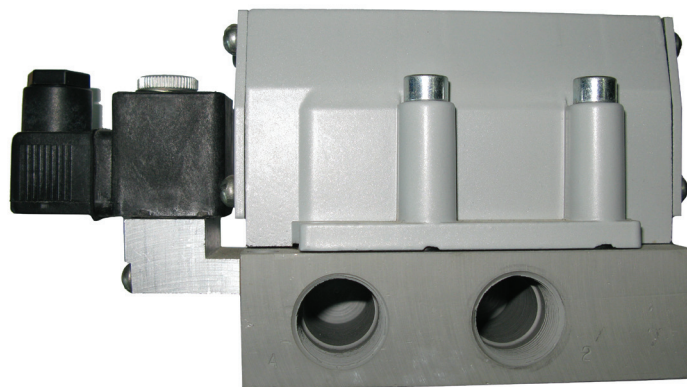
Категория размещения

П-РК5.X X X X X УХЛ 4

По способу размещения электромагнита управления:
1 – справа от аварийной кнопки (канал 1 вниз);
2 – слева от аварийной кнопки (канал 1 вниз)

Пневмораспределители четырехлинейные 5PM

Пневмораспределители применяются в пневматических системах для распределения потоков сжатого воздуха, работают на сжатом воздухе, очищенном не грубее 10 класса загрязненности по ГОСТ 17433 и содержащем распыленное масло вязкостью 10–35 мм²/с при температуре 50°С с концентрацией из расчета 1–2 капли на 1м³ воздуха, приведенных к нормальным условиям (температура 20°С, давление 101325 Па). Пневмораспределители имеют размеры стыковой поверхности монтажных плит соответствующие размерам монтажных плит распределителей В63(64) производства ООО "Пневмоаппарат".



Способ присоединения пневмолиний, монтажные размеры;

72 – плита для трубного монтажа, отверстия сбоку, К3/8";
73 – плита для трубного монтажа, отверстия сбоку, К1/2";
83 – плита для стыкового монтажа, отверстия снизу

Пневмосхема (см. таблицу 1)

5PM XXX XX 0 1 XXXX X X

Условное обозначение изделия

0 – без индикации управляющего сигнала

Способ присоединения к электросети:
1 – через разъем

Род, частота, номинальное напряжение электрического тока:
А – переменный ток 50 Гц (24, 42, 110, 220, 36* В);
Б – переменный ток 60 Гц (24, 42, 110, 220, 36* В);
Д – постоянный ток (12, 24, 48, 110 В)

Категория размещения

Вид климатического исполнения

*Примечание: распределители с напряжением 36 В изготавливаются по специальному заказу.

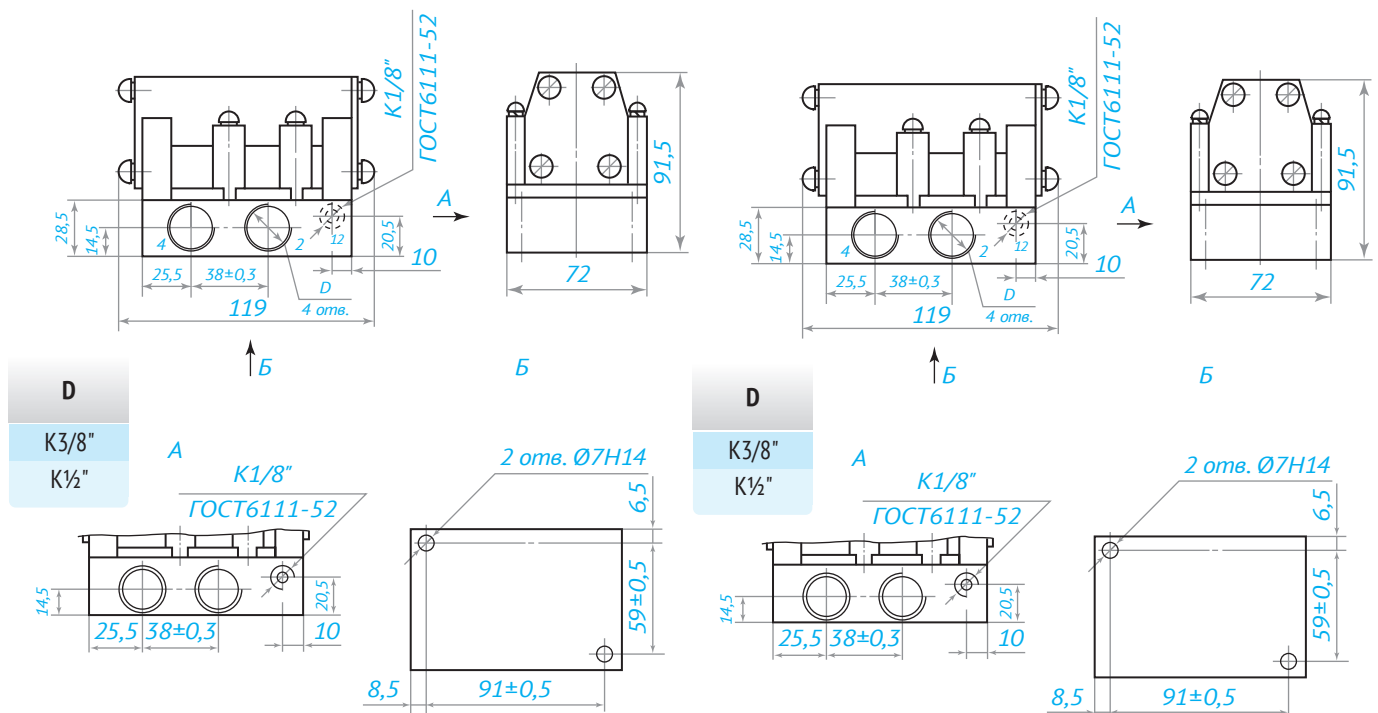
Таблица 1

Типы распределителей	Условное обозначение пневмосхем	Данные	
		Исполнение распределителей	
5PM.213	213	Двухпозиционный с односторонним пневматическим управлением и пружинным возвратом	
5PM.212	212	Двухпозиционный с двухсторонним пневмоуправлением	
5PM.233	233	Двухпозиционный с односторонним электропневмоуправлением ручным дублированием и пружинным возвратом	
5PM.232	232	Двухпозиционный с двухсторонним электропневмоуправлением ручным дублированием	

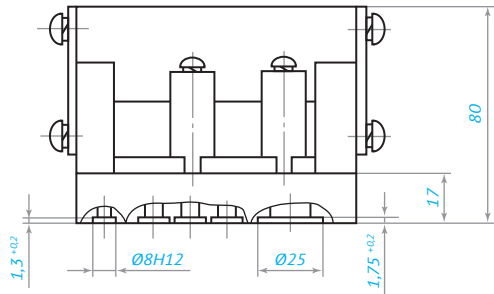
Параметры	Данные	
	XXX-72	XXX-73 XXX-83
Условный проход	10	16
Номинальное давление, МПа	0,63	
Электрическое напряжение*, В:		
– постоянного тока	12, 24, 48, 110	
– переменного тока, частотой 50 Гц	24, 42, 36, 110, 220	
– переменного тока, частотой 60 Гц	24, 42, 36, 110, 220	
Мощность электромагнита*, не более:		
– постоянного тока, Вт	8	
– переменного тока, частотой 50 Гц, ВхА	10	
– переменного тока, частотой 60 Гц, ВхА	13	
Пропускная способность, Кв, м ³ /час, не менее:		
– двухпозиционных	1,9	8,0
Время срабатывания при давлении 0,4 МПа, с, не более:	0,1	
Максимальное число срабатываний, мин ⁻¹	4,2	
Общая утечка воздуха из-под золотника, см ³ /мин, не более	500	
Средняя наработка до отказа, циклов, не менее	1 x 10 ⁶	

Распределители 212-72; 213-72;
212-73; 213-73

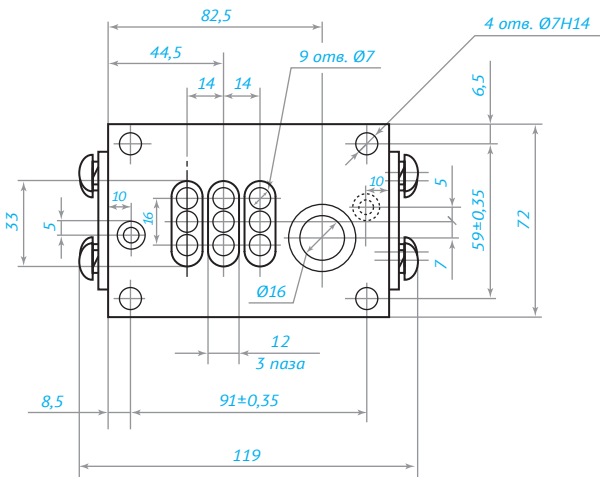
Распределители 212-72; 213-72;
212-73; 213-73



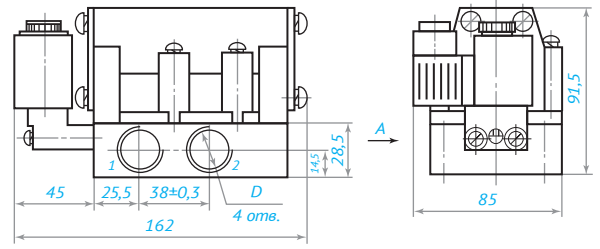
Распределители 213-83; 212-83



A

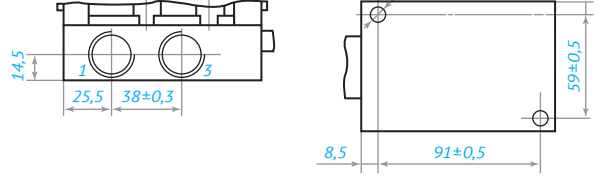


Распределители 233-72; 233-73



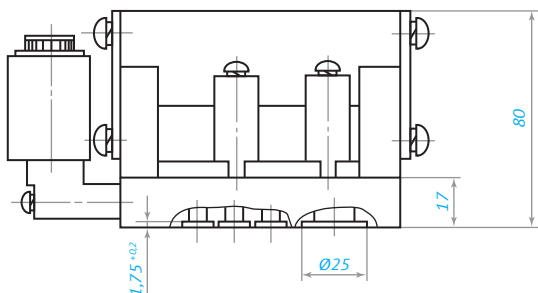
A

Б

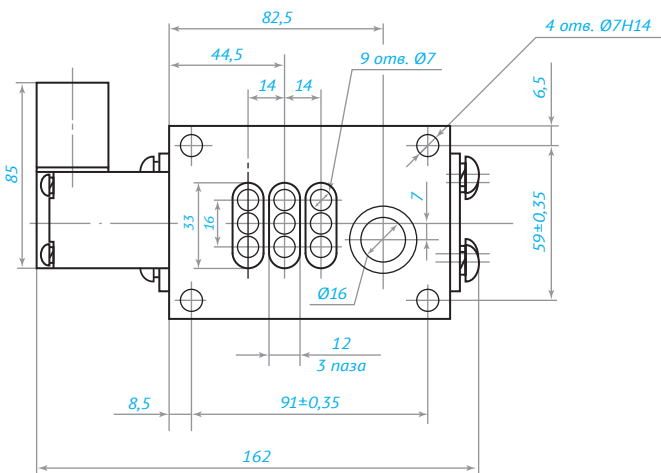


D
K3/8"
K1/2"

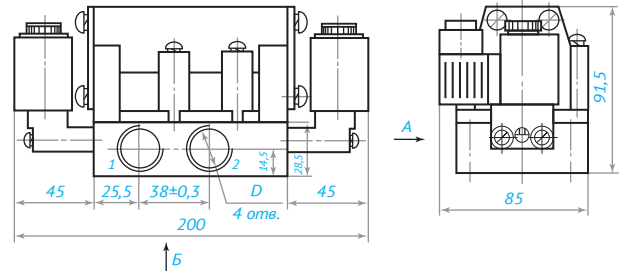
Распределители 233-83



A

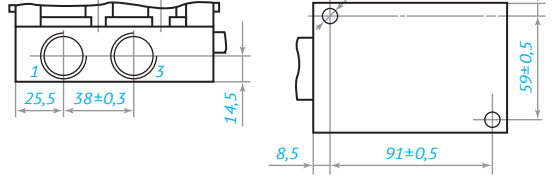


Распределители 232-72; 232-73



A

Б

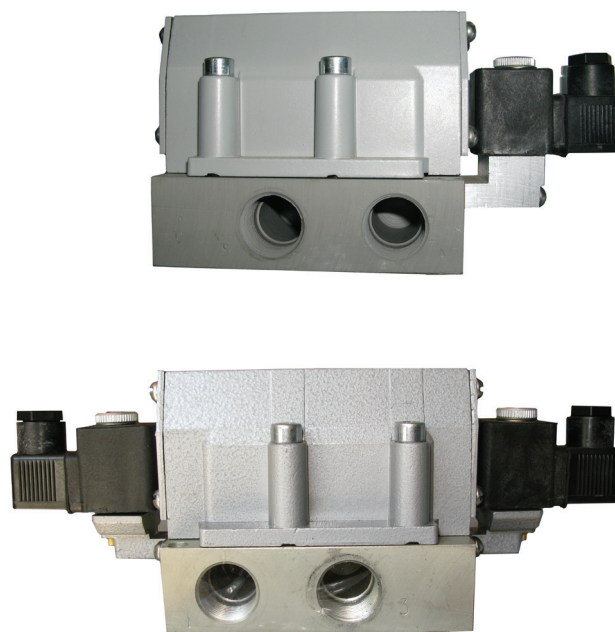


D
K3/8"
K1/2"

Распределители воздуха

Пневмораспределители четырехлинейные 4PM

Пневмораспределители применяются в пневматических системах для распределения потоков сжатого воздуха, работают на сжатом воздухе, очищенном не грубее 10 класса загрязненности по ГОСТ 17433 и содержащем распыленное масло вязкостью 10–35 мм²/с при температуре 50°С с концентрацией из расчета 1–2 капли на 1м³ воздуха, приведенных к нормальным условиям (температура 20°С, давление 101325 Па). Пневмораспределители имеют размеры стыковой поверхности монтажных плит соответствующие размерам монтажных плит распределителей В63(64) производства ООО "Пневмоаппарат".



Способ присоединения пневмолиний, монтажные размеры;
74—плита для трубного монтажа, отверстия сбоку, К3/4";
84—плита для стыкового монтажа, отверстия снизу

Пневмосхема (см. таблицу 1)

4PM XXX XX 0 1 XXXX X X

Условное обозначение изделия

0—без индикации управляющего сигнала

Способ присоединения к электросети:

1—через разъем

Род, частота, номинальное напряжение электрического тока:
А—переменный ток 50 Гц (24, 42, 110, 220, 36* В);
Б—переменный ток 60 Гц (24, 42, 110, 220, 36* В);
Д—постоянный ток (12, 24, 48, 110 В)

Категория размещения

Вид климатического исполнения

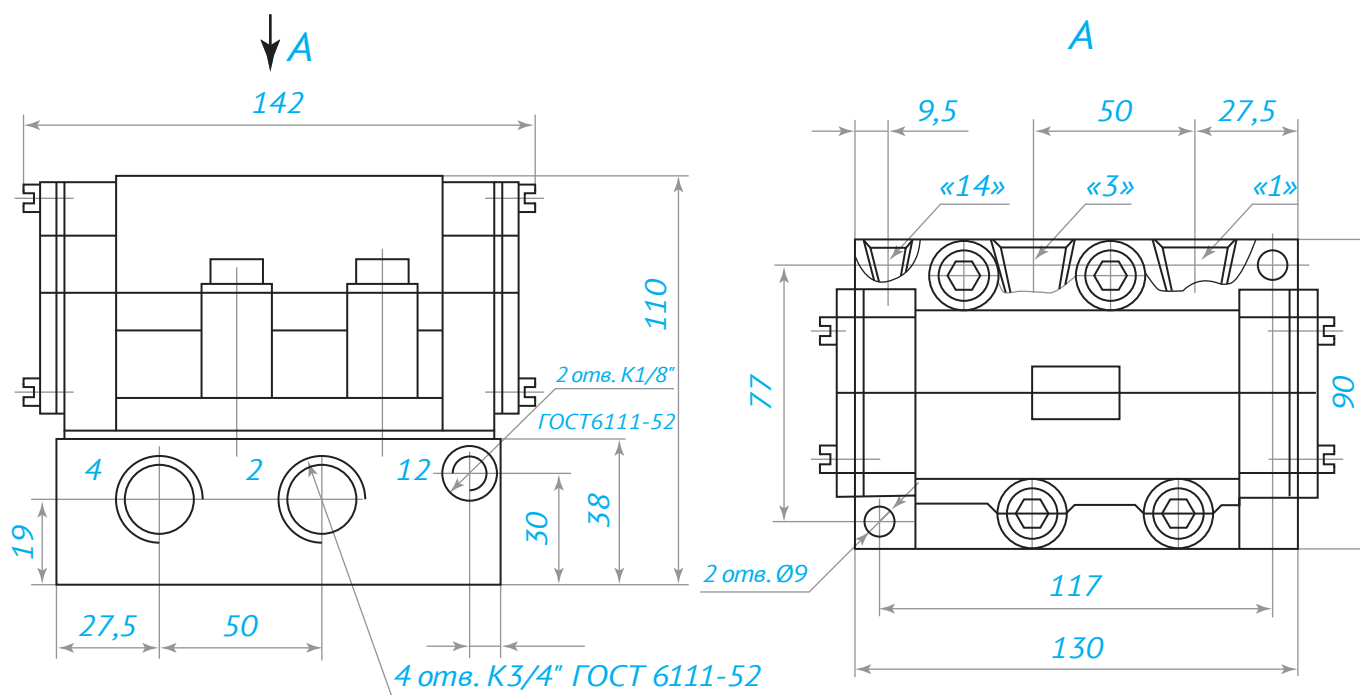
*Примечание: распределители с напряжением 36 В изготавливаются по специальному заказу.

Таблица 1

Типы распределителей	Условное обозначение пневмосхем	Данные	
		Исполнение распределителей	
4PM.211	211	Двухпозиционный с односторонним пневматическим управлением и пневматическим возвратом	
4PM.212	212	Двухпозиционный с двухсторонним пневмоуправлением	
4PM.231	231	Двухпозиционный с односторонним электропневмоуправлением ручным дублированием и пневматическим возвратом	
4PM.232	232	Двухпозиционный с двухсторонним электропневмоуправлением ручным дублированием	

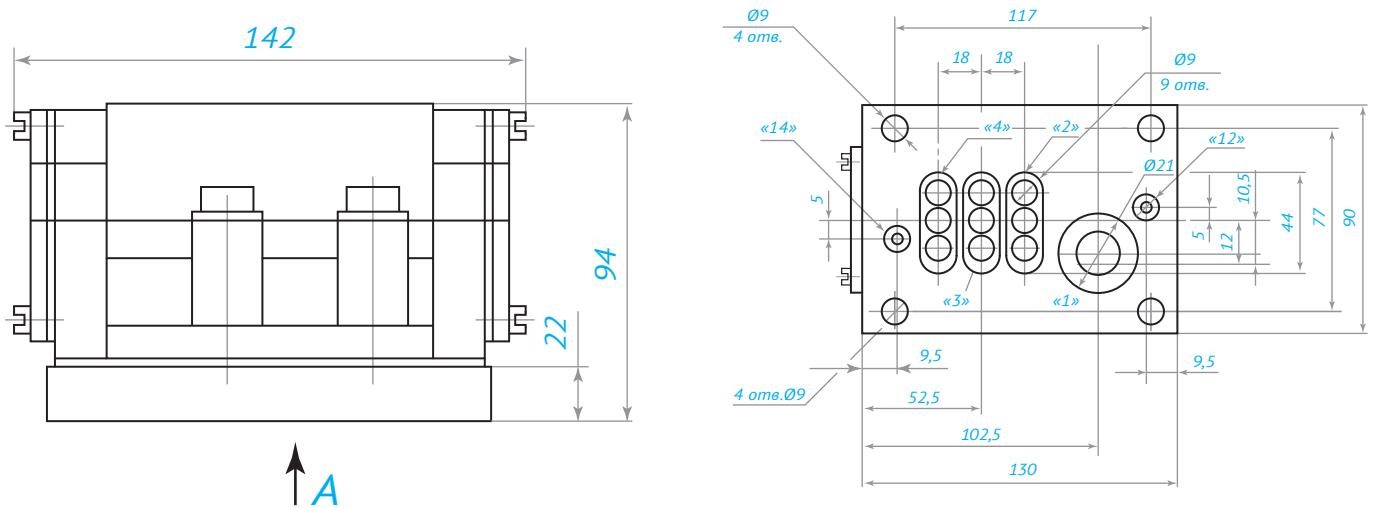
Параметры	Данные
	XXX-74 XXX-84
Условный проход	20
Номинальное давление, МПа	0,63
Электрическое напряжение*, В:	
– постоянного тока	12, 24, 48, 110
– переменного тока, частотой 50 Гц	24, 42, 36, 110, 220
– переменного тока, частотой 60 Гц	24, 42, 36, 110, 220
Мощность электромагнита*, не более:	
– постоянного тока, Вт	8
– переменного тока, частотой 50 Гц, ВхА	10
– переменного тока, частотой 60 Гц, ВхА	13
Пропускная способность, Кв, м³/час, не менее:	
– двухпозиционных	5,0
Время срабатывания при давлении 0,4 МПа, с, не более:	0,1
Максимальное число срабатываний, мин ⁻¹	250
Общая утечка воздуха из-под золотника, см³/мин, не более	500
Средняя наработка до отказа, циклов, не менее	1 x 10 ⁶

Распределители 211-74 ... 212-74- ...



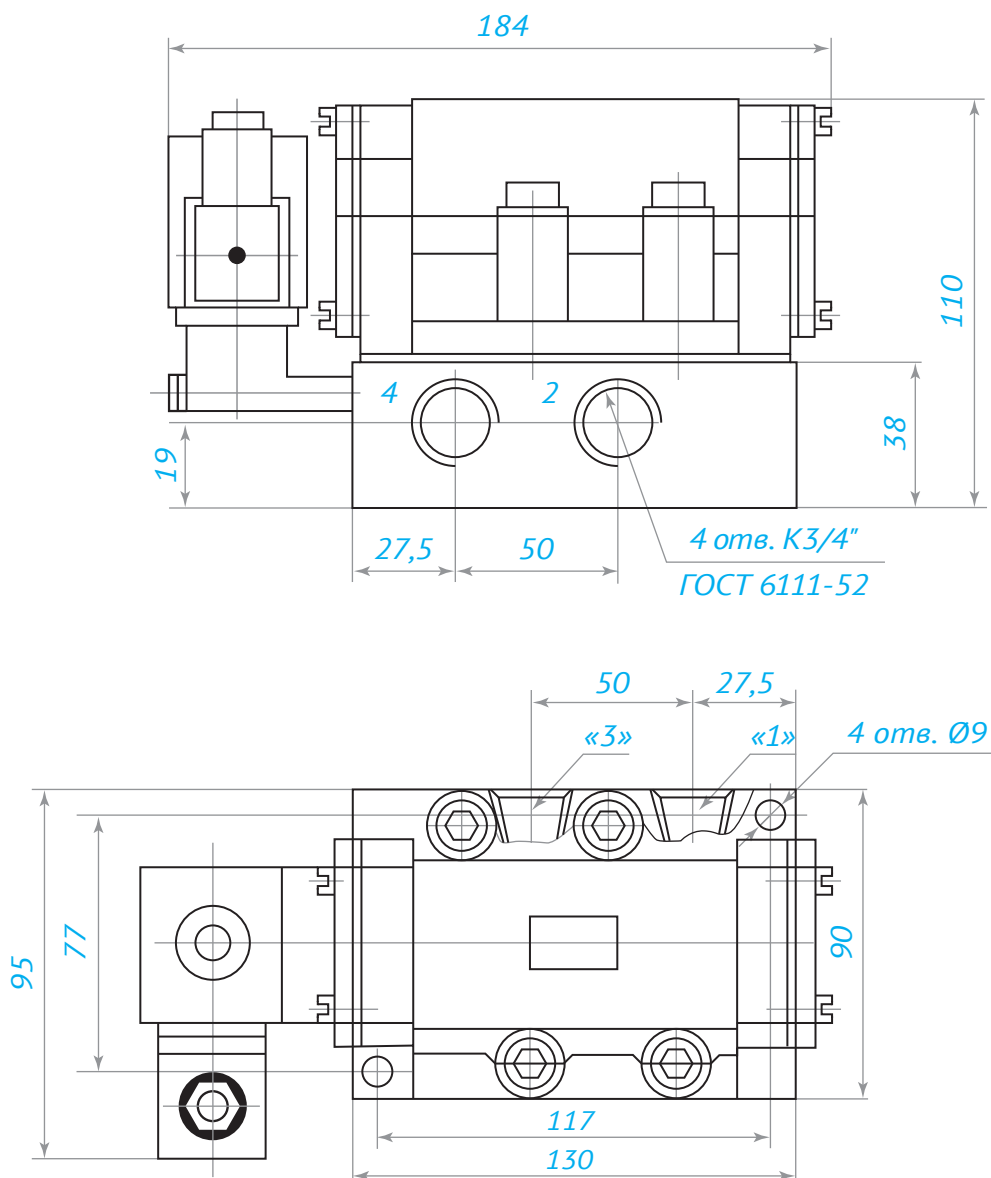
Примечание: в распределителе 211-74... отв. «12» отсутствует

Распределители 211-84 ... 212-84- ...



Примечание: в распределителе 211-84... отв. «12» отсутствует

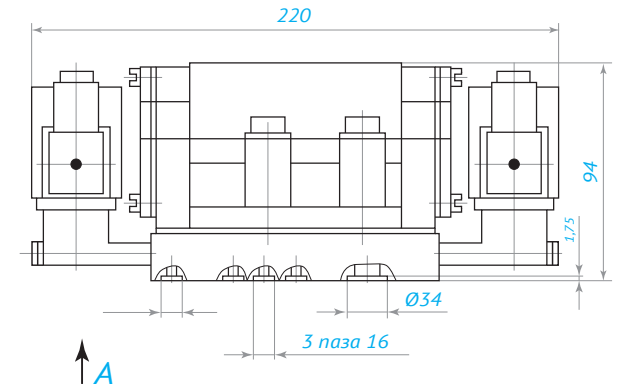
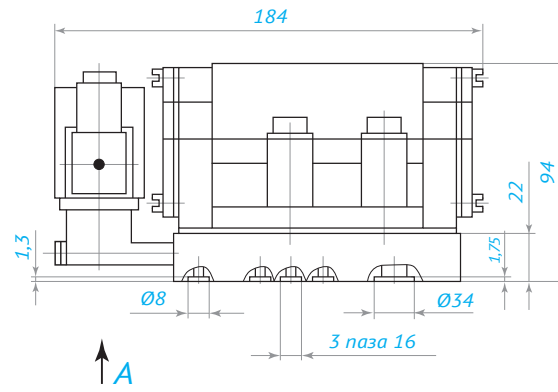
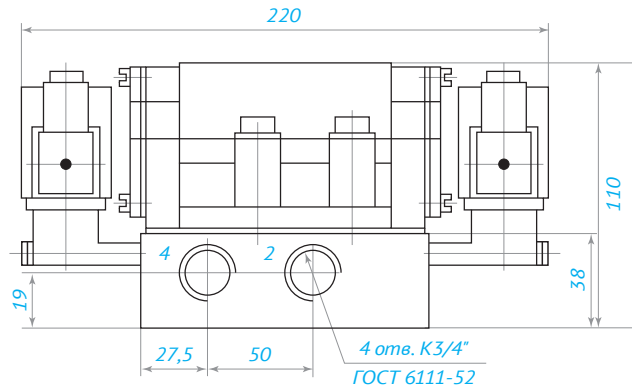
Распределитель 231-74- ...



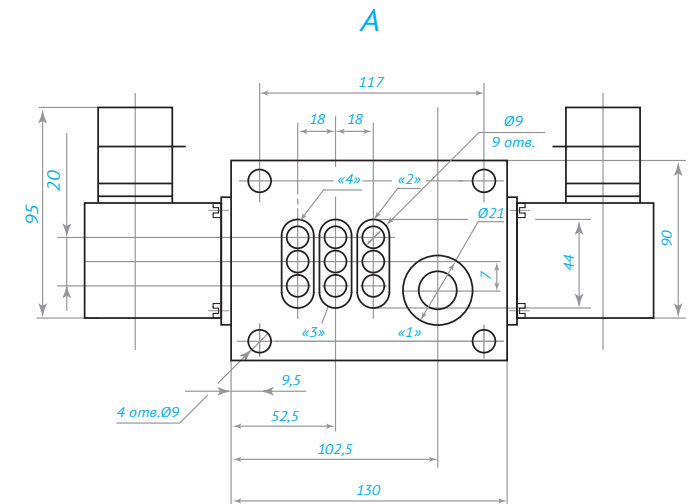
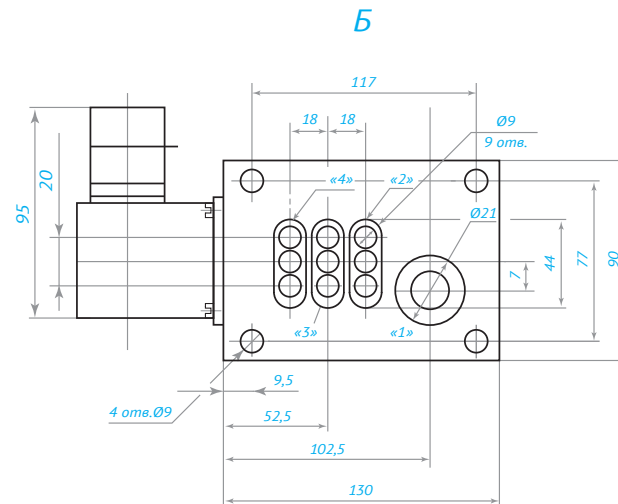
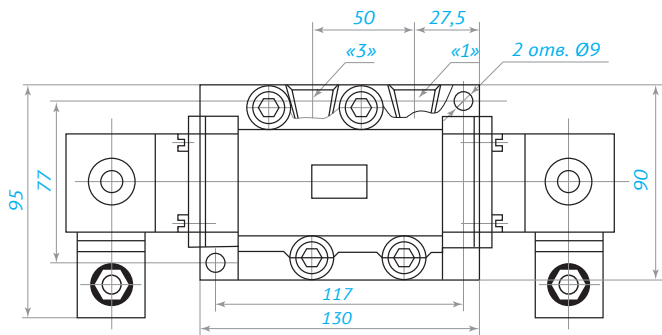
88 Распределитель 232-74- ...

Распределитель 231-84- ...

Распределитель 232-84- ...

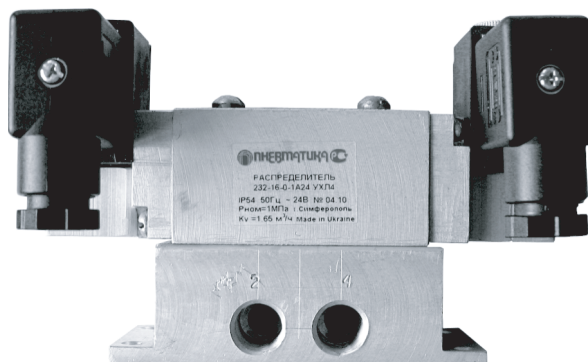


Содержание



Пневмораспределители пятилинейные золотниковые 5P1

Пневмораспределители применяются в пневматических системах для распределения потоков сжатого воздуха, работают на сжатом воздухе, очищенном не грубее 10 класса загрязненности по ГОСТ 17433 и содержащем распыленное масло вязкостью 10–35 мм²/с при температуре 50°С с концентрацией из расчета 1–2 капли на 1м³ воздуха, приведенных к нормальным условиям (температура 20°С, давление 101325 Па). Пневмораспределители имеют размеры стыковой поверхности монтажных плит соответствующие ISO 5599-1



Способ присоединения пневмолиний, монтажные размеры;
11–плита для трубного монтажа, отверстия сбоку, K1/4";
21–плита для трубного монтажа, отверстия сбоку, G1/4";
51–плита для батарейного монтажа, отверстия снизу, K1/4";
61–плита для батарейного монтажа, отверстия снизу, G1/4"

Пневмосхема (см. таблицу 1)

5P1 XXX XX 0 1 XXXX X X

Условное обозначение изделия

0–без индикации управляющего сигнала

Способ присоединения к электросети:
1–через разъем

Род, частота, номинальное напряжение электрического тока:
А–переменный ток 50 Гц (24, 42, 110, 220, 36* В);
Б–переменный ток 60 Гц (24, 42, 110, 220, 36* В);
Д–постоянный ток (12, 24, 48, 110 В)

Категория размещения

Вид климатического исполнения

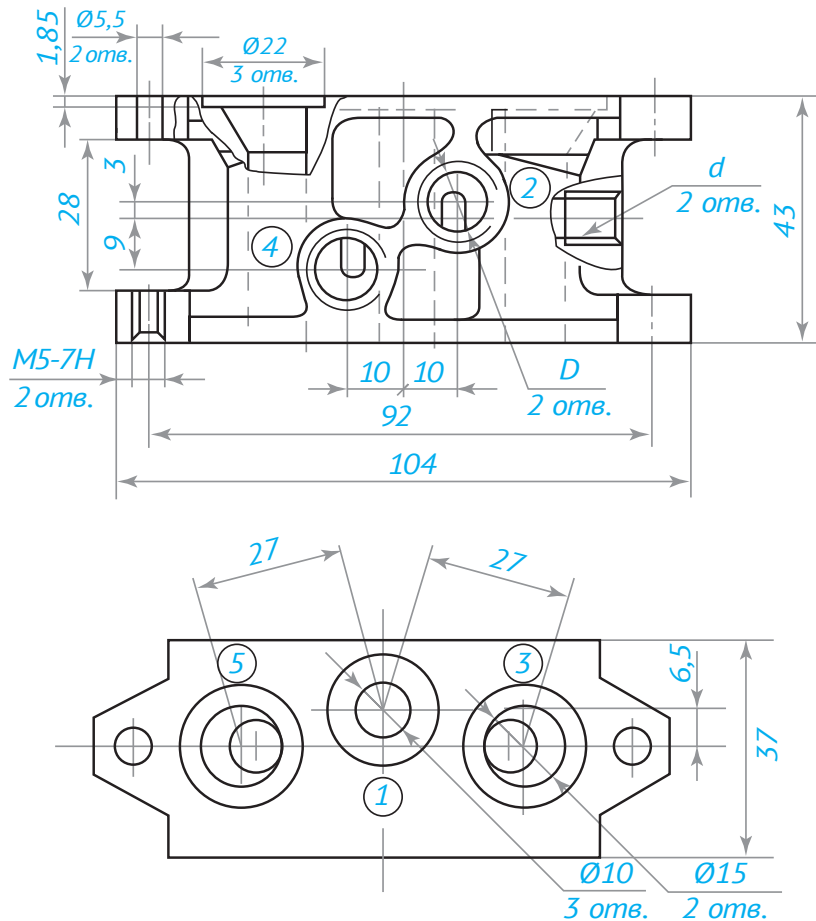
*Примечание: распределители с напряжением 36 В изготавливаются по специальному заказу.

Таблица 1

Типы распределителей	Данные	
	Условное обозначение пневмосхем	Исполнение распределителей
5P1.211	211	Двухпозиционный с односторонним пневматическим управлением и пневмовозвратом
5P1.212	212	Двухсторонний с двухсторонним пневмоуправлением
5P1.231	231	Двухпозиционный с односторонним электропневмоуправлением ручным дублированием и пневмовозвратом
5P1.232	232	Двухпозиционный с двухсторонним электропневмоуправлением ручным дублированием
5P1.311	311	Трехпозиционный с двухсторонним пневмоуправлением, возврат в среднюю позицию пружинный, все линии перекрыты
5P1.331	331	Трехпозиционный с двухсторонним электропневмоуправлением, ручным дублированием, возврат в среднюю позицию пружинный, все линии перекрыты

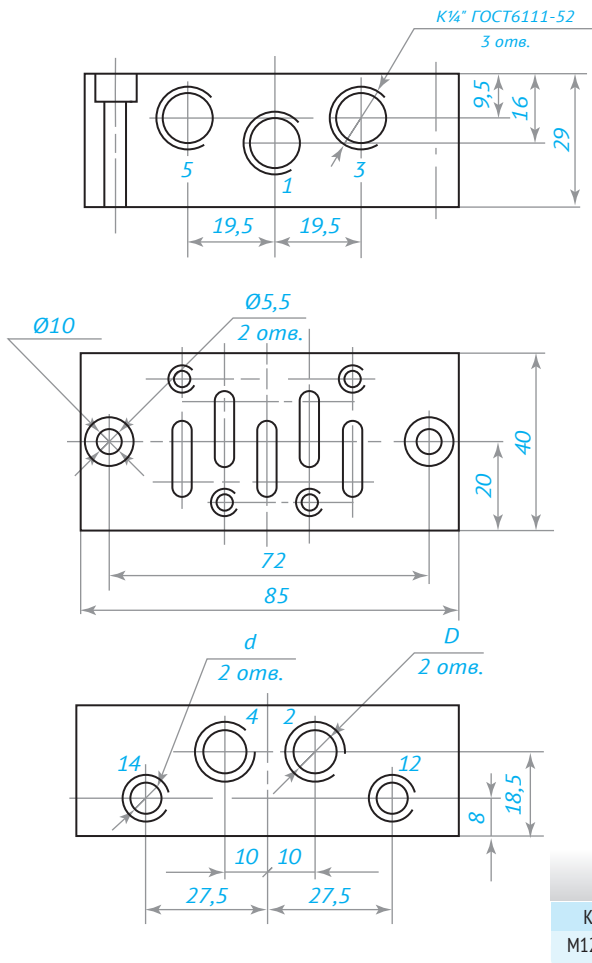
Параметры	Данные
	XXX-X1
Условный проход	6
Номинальное давление, МПа	1,0
Электрическое напряжение*, В:	
– постоянного тока	12, 24, 48, 110
– переменного тока, частотой 50 Гц	24, 42, 36, 110, 220
– переменного тока, частотой 60 Гц	24, 42, 36, 110, 220
Мощность электромагнита*, не более:	
– постоянного тока, Вт	4
– переменного тока, частотой 50 Гц, ВхА	7
– переменного тока, частотой 60 Гц, ВхА	7
Пропускная способность, Кв, м ³ /час, не менее:	
– двухпозиционных	0,56
– трехпозиционных	–
Время срабатывания, с, не более:	
– включение	0,05
– выключение (кроме схем 212, 232)	0,08
Максимальное число срабатываний, мин ⁻¹	6
Общая утечка воздуха из полости распределителя, см ³ /мин, не более	50
Средняя наработка до отказа, циклов, не менее	1 x 10 ⁶

Батарейные плиты XXX-51; XXX-61

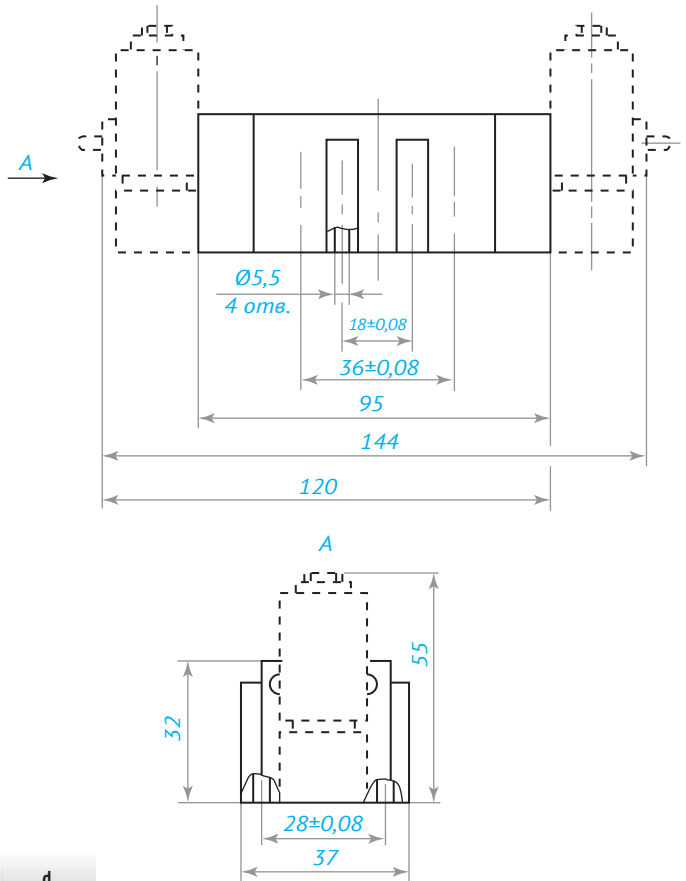


D	d
K1/4"	K1/8"
M12x1,5	M10x1

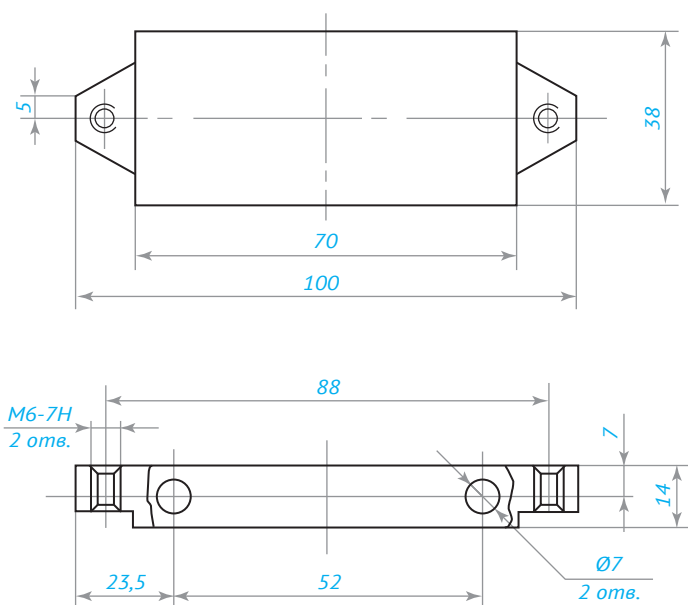
Монтажные плиты XXX-11; XXX-21



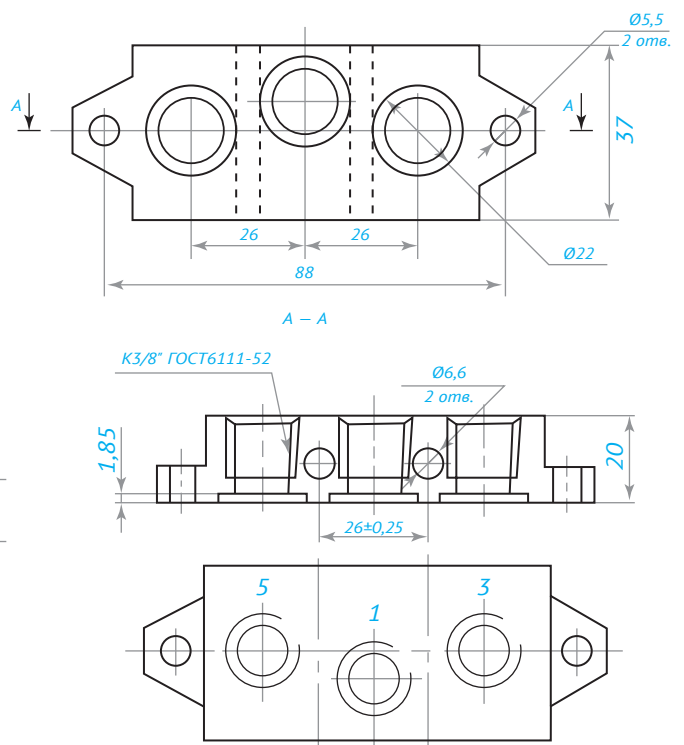
Распределители 211-01; 212-01; 231-01; 232-01



Концевая плита для батарейных плит XXX-51; XXX-61

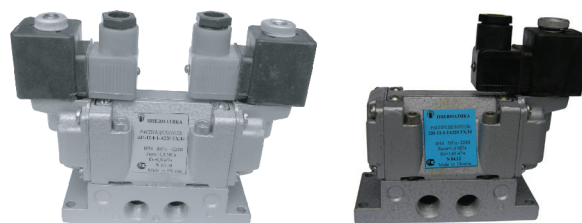
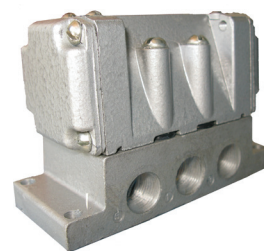


Концевая плита для батарейных плит XXX-51; XXX-61



Пневмораспределители пятилинейные золотниковые 5P2

Пневмораспределители применяются в пневматических системах для распределения потоков сжатого воздуха, работают на сжатом воздухе, очищенном не грубее 10 класса загрязненности по ГОСТ 17433 и содержащем распыленное масло вязкостью 10–35 мм²/с при температуре 50°С с концентрацией из расчета 1–2 капли на 1м³ воздуха, приведенных к нормальным условиям (температура 20°С, давление 101325 Па). Пневмораспределители имеют размеры стыковой поверхности монтажных плит соответствующие ISO 5599-1



Способ присоединения пневмолиний,
монтажные размеры;

12 – плита для трубного монтажа, отверстия сбоку, К3/8";
52 – плита для батарейного монтажа, отверстия снизу, К3/8";
70 – плита для трубного монтажа, отверстия сбоку, К1/2";
80 – плита для стыкового монтажа, отверстия снизу;

Способ присоединения к электросети:
1 – через разъем

Род, частота, номинальное
напряжение электрического тока:
А – переменный ток 50 Гц (24, 42, 110, 220, 36* В);
Б – переменный ток 60 Гц (24, 42, 110, 220, 36* В);
Д – постоянный ток (12, 24, 48, 110 В)

Пневмосхема (см. таблицу 1)

5P2 XXX XX 0 1 XXXX X X

Условное обозначение изделия

0 – без индикации управляющего сигнала

Категория размещения

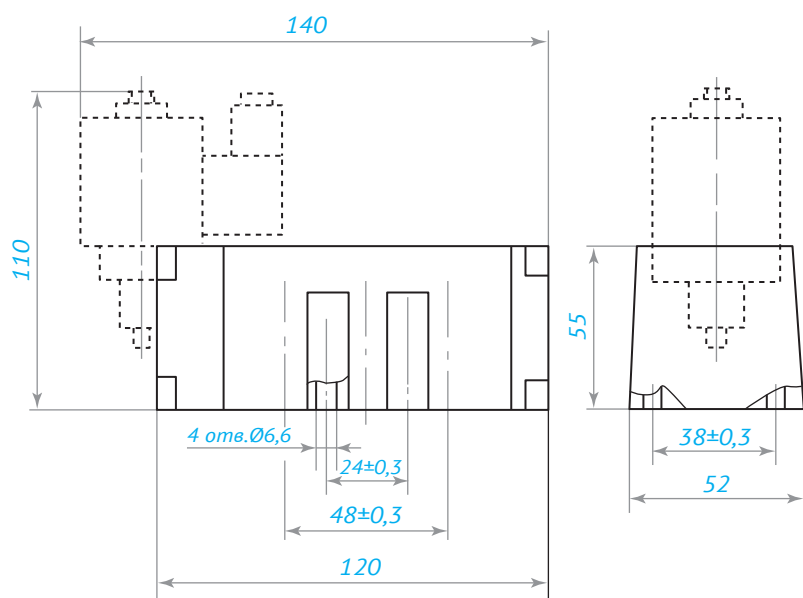
Вид климатического исполнения

*Примечание: распределители с напряжением 36 В изготавливаются по специальному заказу.

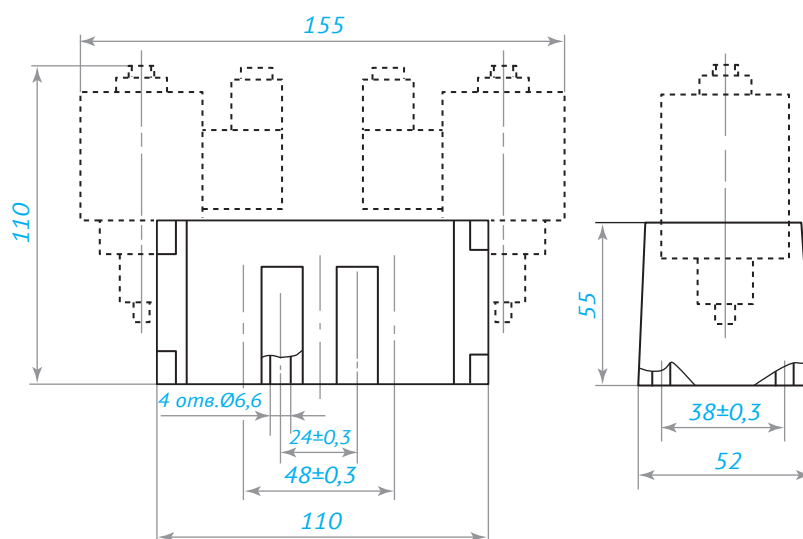
Таблица 1

Типы распределителей	Условное обозначение пневмосхем	Данные	
		Исполнение распределителей	
5P2.211	211	Двухпозиционный с односторонним пневматическим управлением и пневмовозвратом	
5P2.212	212	Двухсторонний с двухсторонним пневмоуправлением	
5P2.213	213	Двухпозиционный с односторонним пневматическим управлением и пружинным возвратом	
5P2.231	231	Двухпозиционный с односторонним электропневмоуправлением ручным дублированием и пневмовозвратом	
5P2.232	232	Двухпозиционный с двухсторонним электропневмоуправлением ручным дублированием	
5P2.233	233	Двухпозиционный с односторонним электропневмоуправлением ручным дублированием и пружинным возвратом	
5P2.331	311	Трехпозиционный с двухсторонним пневмоуправлением, возврат в среднюю позицию пружинный, все линии перекрыты	
5P2.331	331	Трехпозиционный с двухсторонним электропневмоуправлением, ручным дублированием, возврат в среднюю позицию пружинный, все линии перекрыты	

Параметры	Данные
	XXX-X2
Условный проход	10
Номинальное давление, МПа	1,0
Электрическое напряжение*, В:	
– постоянного тока	12, 24, 48, 110
– переменного тока, частотой 50 Гц	24, 42, 36, 110, 220
– переменного тока, частотой 60 Гц	24, 42, 36, 110, 220
Мощность электромагнита*, не более:	
– постоянного тока, Вт	8
– переменного тока, частотой 50 Гц, ВхА	10
– переменного тока, частотой 60 Гц, ВхА	13
Пропускная способность, Кв, м ³ /час, не менее:	
– двухпозиционных	1,65
– трехпозиционных	0,85
Время срабатывания, с, не более:	
– включение	0,08
– выключение (кроме схем 212, 232)	0,13
Максимальное число срабатываний, мин ⁻¹	4,2
Общая утечка воздуха из полости распределителя, см ³ /мин, не более	80
Средняя наработка до отказа, циклов, не менее	1 x 10 ⁶

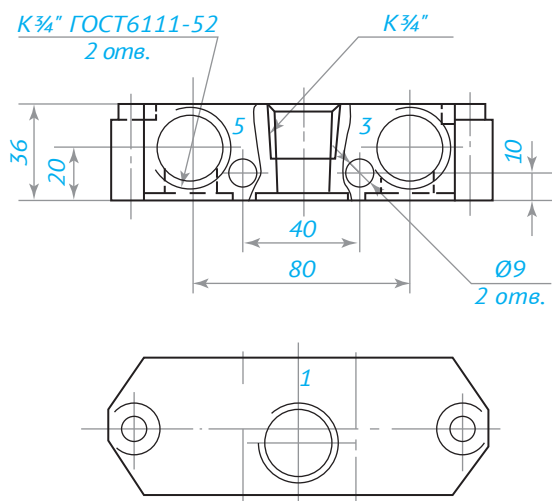
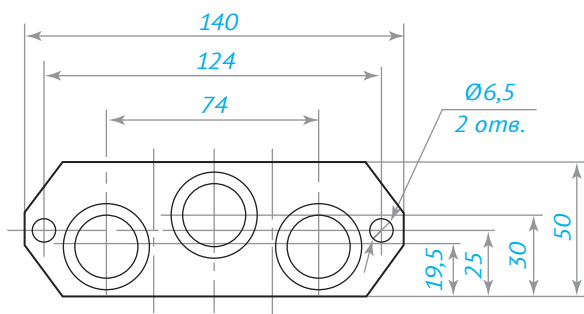


Распределители
211-02; 213-02;
231-02; 233-02

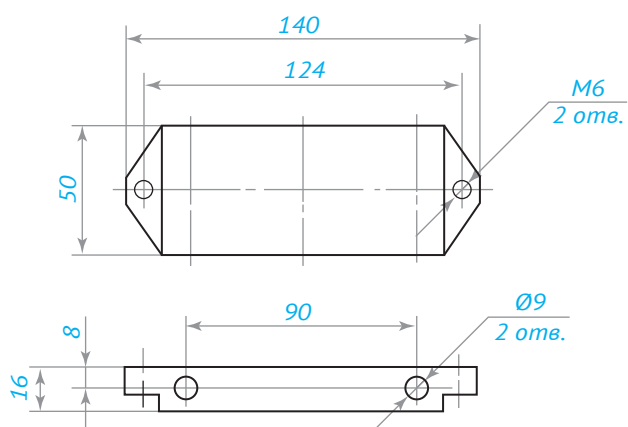


Распределители
212-02; 232-02

Концевая плита для батарейных плит XXX-52; XXX-62

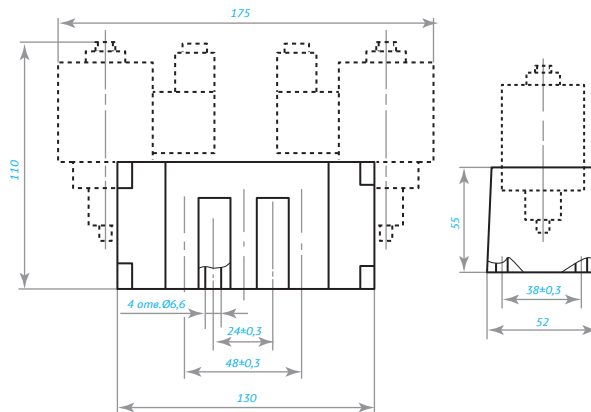


Концевая плита для батарейных плит XXX-52; XXX-62

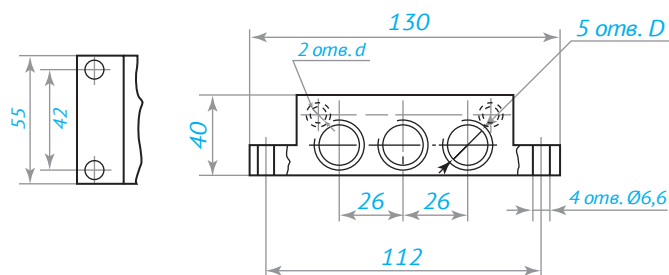


D	d
K3/8"	K1/8"
M16x1,5	M10x1

Распределители 311-02; 331-02

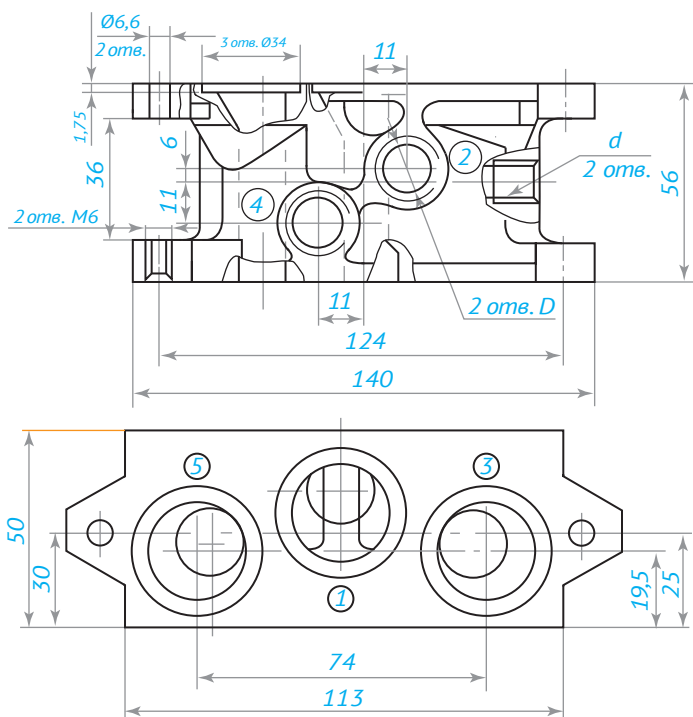


Монтажные плиты XXX-12; XXX-22

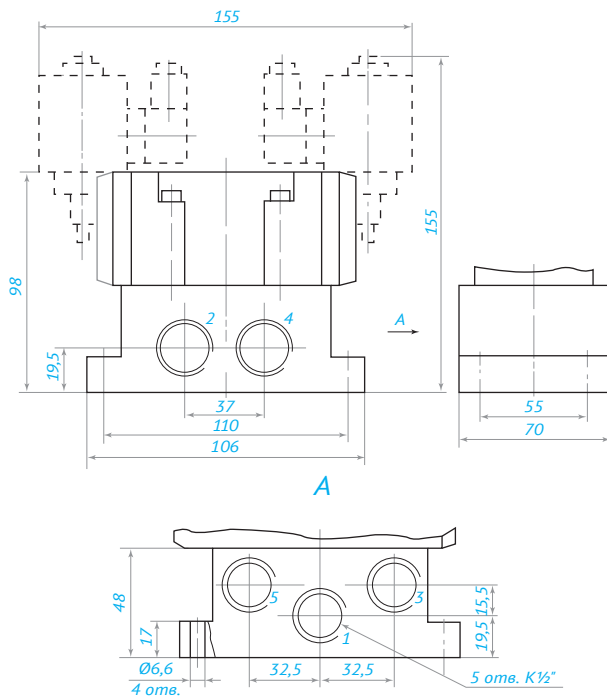


D	d
K3/8"	K1/8"
M16x1,5	M10x1

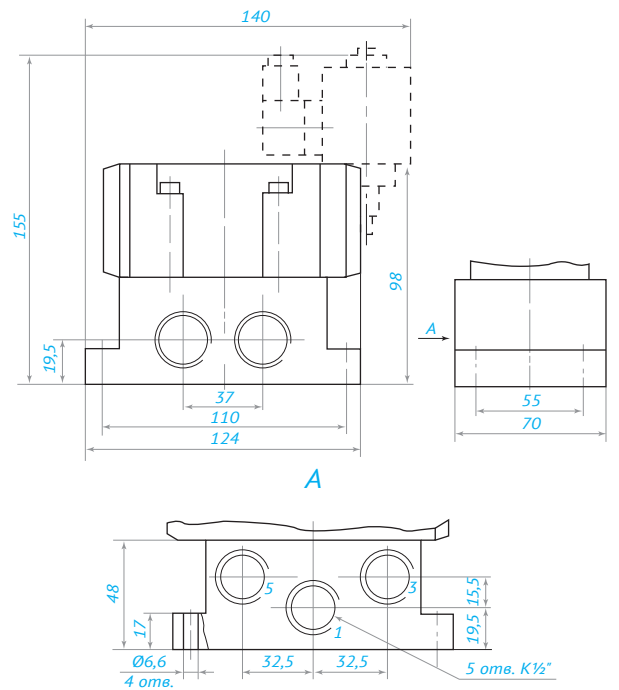
Батарейные плиты XXX-52; XXX-62



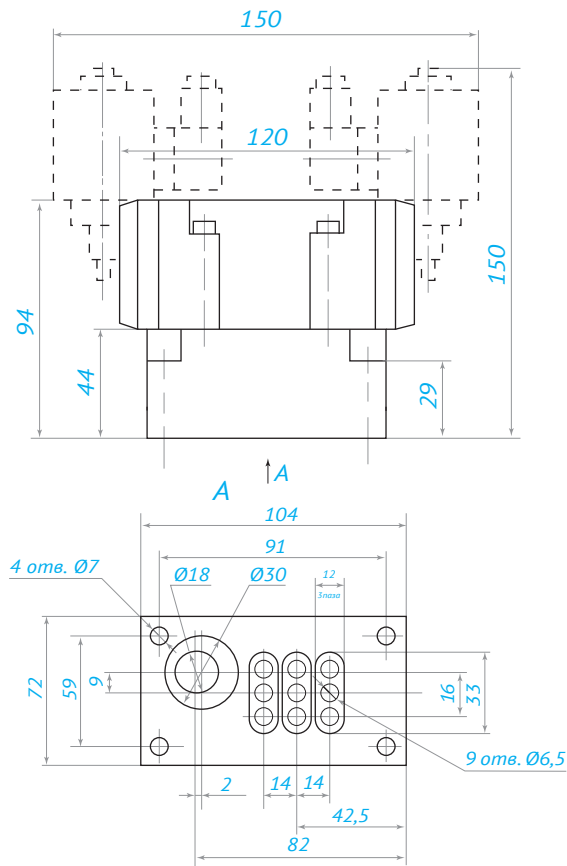
Распределители 212-70; 232-70



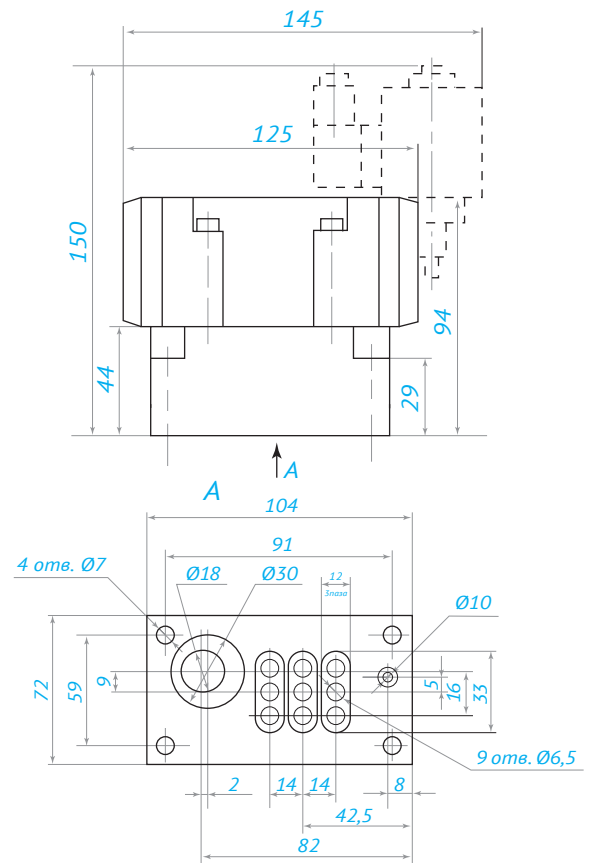
Распределители 211-70; 213-70;
231-70; 233-70



Распределители 212-80; 232-80



Распределители 211-80; 213-80;
231-80; 233-80



Пневмораспределители пятилинейные золотниковые 5P4

Пневмораспределители применяются в пневматических системах для распределения потоков сжатого воздуха, работают на сжатом воздухе, очищенном не грубее 10 класса загрязненности по ГОСТ 17433 и содержащем распыленное масло вязкостью 10–35 мм²/с при температуре 50°С с концентрацией из расчета 1–2 капли на 1 м³ воздуха, приведенных к нормальным условиям (температура 20°С, давление 101325 Па). Пневмораспределители имеют размеры стыковой поверхности монтажных плит соответствующие ISO 5599-1



Распределители воздуха

Способ присоединения пневмолиний, монтажные размеры;
 13—плита для трубного монтажа, отверстия сбоку, K½";
 14—плита для трубного монтажа, отверстия сбоку, K¾";
 54—плита для батарейного монтажа, отверстия снизу, K¾";
 33—плита для трубного монтажа, отверстия снизу, K½";
 34—плита для трубного монтажа, отверстия снизу, K¾";
 35—плита для трубного монтажа, отверстия снизу, K1";
 84—плита для стыкового монтажа, отверстия снизу

Способ присоединения к электросети:
 1—через разъем

Род, частота, номинальное напряжение электрического тока:
 А—переменный ток 50 Гц (24, 42, 110, 220, 36* В);
 Б—переменный ток 60 Гц (24, 42, 110, 220, 36* В);
 Д—постоянный ток (12, 24, 48, 110 В)

Пневмосхема (см. таблицу 1)

5P4 XXX XX 0 1 XXXX X X

Условное обозначение изделия

0—без индикации управляющего сигнала

Категория размещения

Вид климатического исполнения

*Примечание: распределители с напряжением 36 В изготавливаются по специальному заказу.

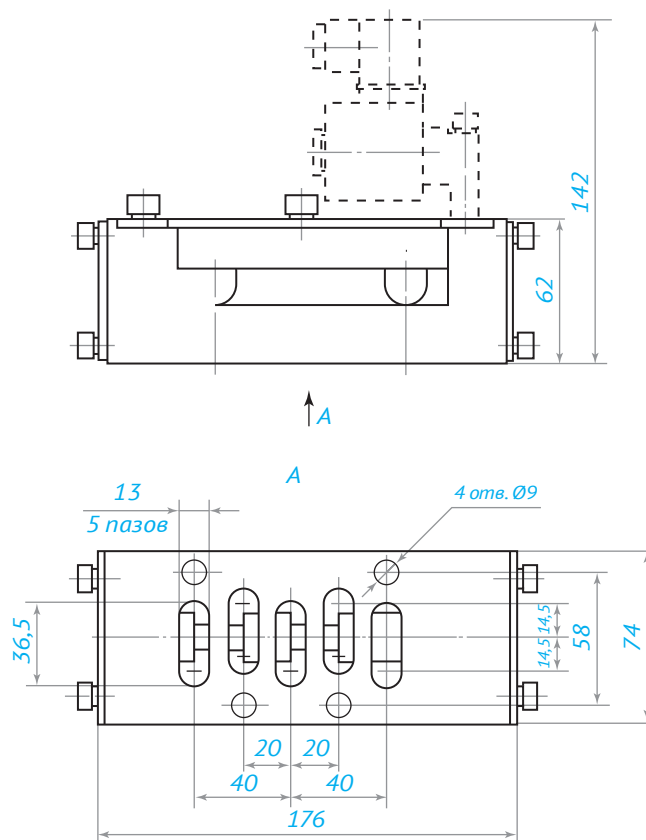
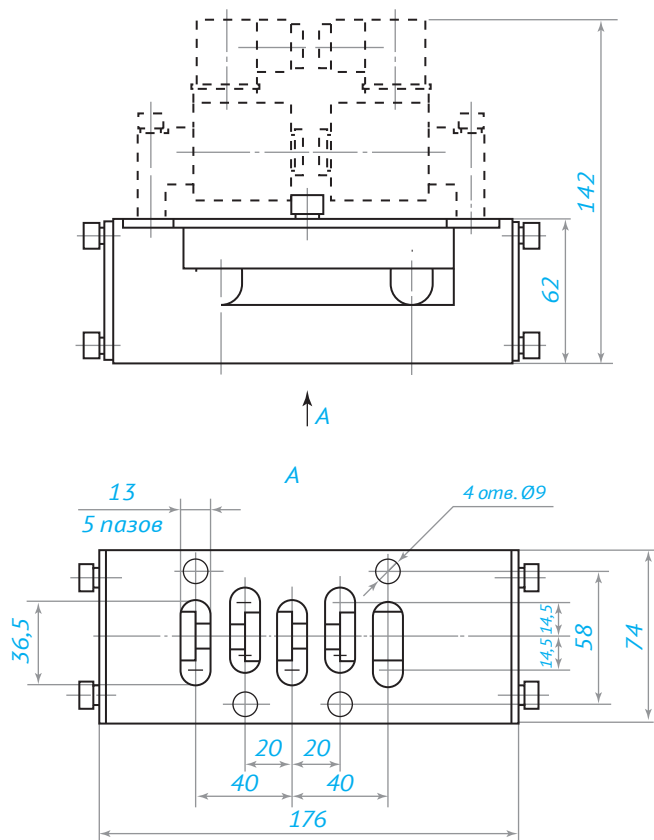
Таблица 1

Типы распределителей	Данные	
	Условное обозначение пневмосхем	Исполнение распределителей
5P4.211	211	Двухпозиционный с односторонним пневматическим управлением и пневмовозвратом
5P4.212	212	Двухсторонний с двухсторонним пневмоуправлением
5P4.231	231	Двухпозиционный с односторонним электропневмоуправлением ручным дублированием и пневмовозвратом
5P4.232	232	Двухпозиционный с двухсторонним электропневмоуправлением ручным дублированием
5P4.311	311	Трехпозиционный с двухсторонним пневмоуправлением, возврат в среднюю позицию пружинный, все линии перекрыты
5P4.331	331	Трехпозиционный с двухсторонним электропневмоуправлением, ручным дублированием, возврат в среднюю позицию пружинный, все линии перекрыты

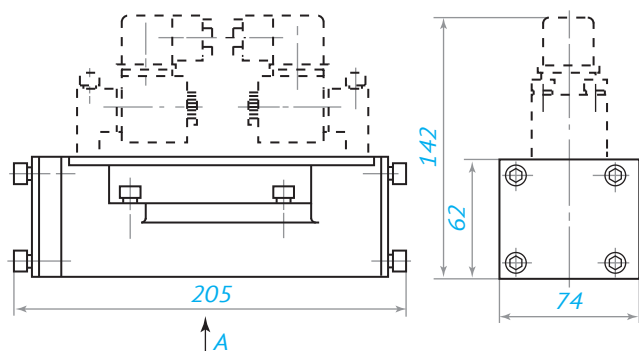
Параметры	Данные	
	XXX-X3 XXX-X4	XXX-X5
Условный проход	20	25
Номинальное давление, МПа	1,0	
Электрическое напряжение*, В:		
– постоянного тока	12, 24, 48, 110	
– переменного тока, частотой 50 Гц	24, 42, 36, 110, 220	
– переменного тока, частотой 60 Гц	24, 42, 36, 110, 220	
Мощность электромагнита*, не более:		
– постоянного тока, Вт	8	
– переменного тока, частотой 50 Гц, ВхА	10	
– переменного тока, частотой 60 Гц, ВхА	13	
Пропускная способность, Кв, м ³ /час, не менее:		
– двухпозиционных	5,6	8,0
– трехпозиционных	5,0	5,6
Время срабатывания, с, не более:		
– включение	0,10	
– выключение (кроме схем 212, 232)	0,125	
Максимальное число срабатываний, мин ⁻¹	3,3	
Общая утечка воздуха из полости распределителя, см ³ /мин, не более	160	
Средняя наработка до отказа, циклов, не менее	1 x 10 ⁶	

Распределители 212-04; 232-04

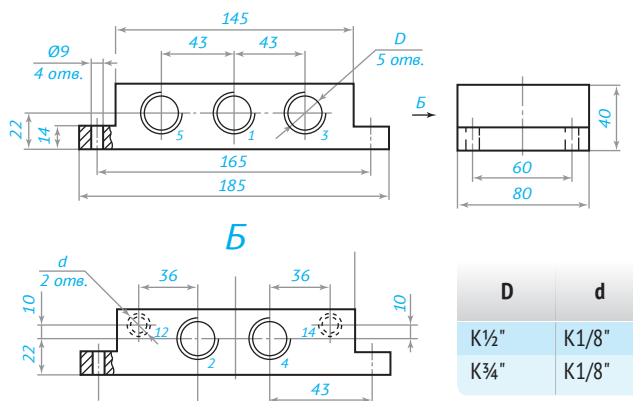
Распределители 211-04; 231-04



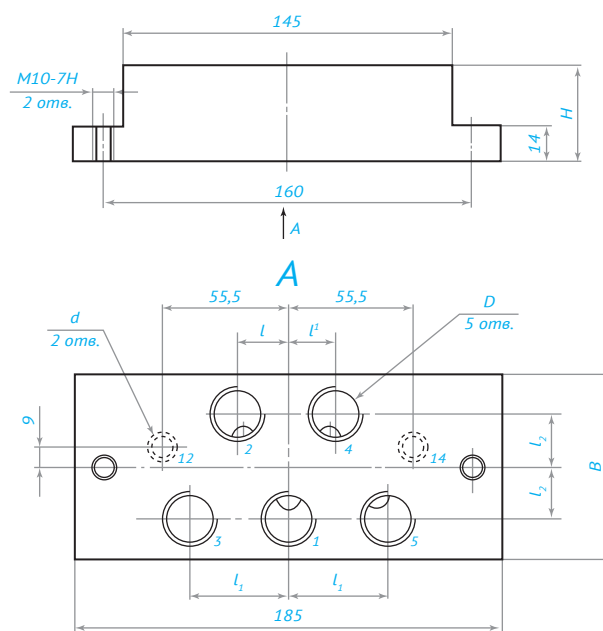
Распределители 311-04; 331-04



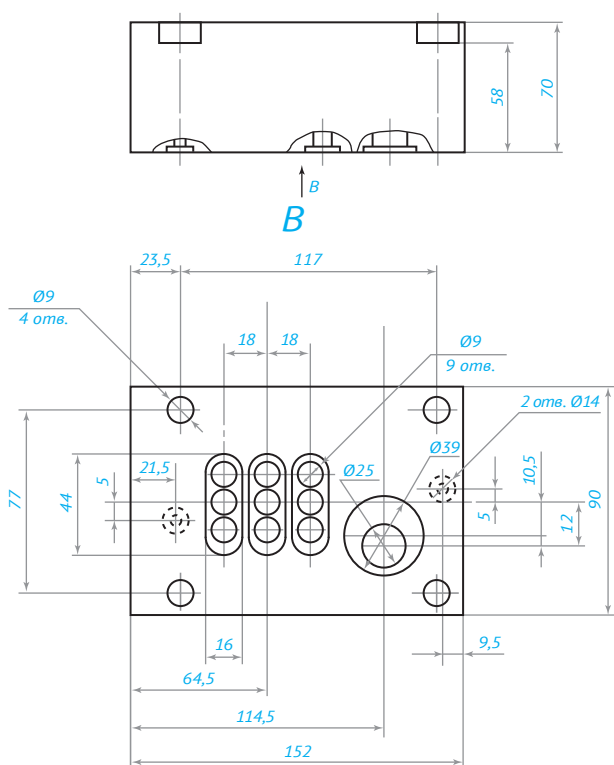
Монтажные плиты XXX-13; XXX-14



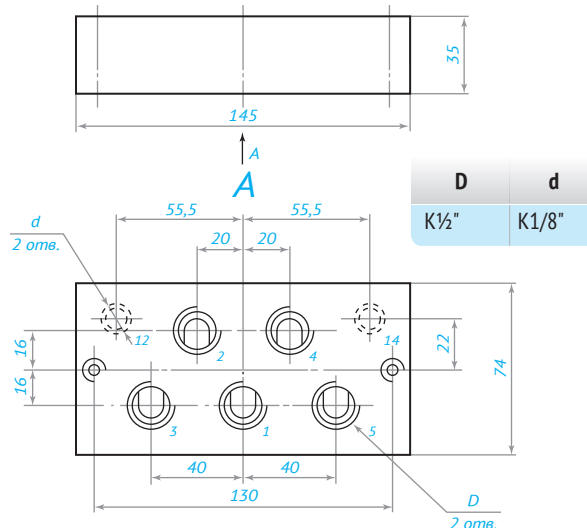
Монтажные плиты XXX-34; XXX-35



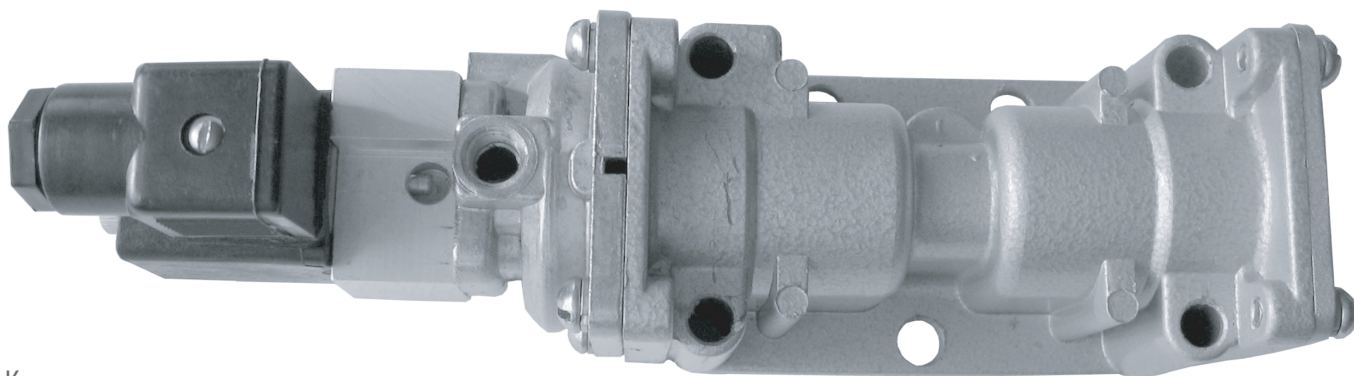
Стыковая плита XXX-84



Монтажные плиты XXX-33

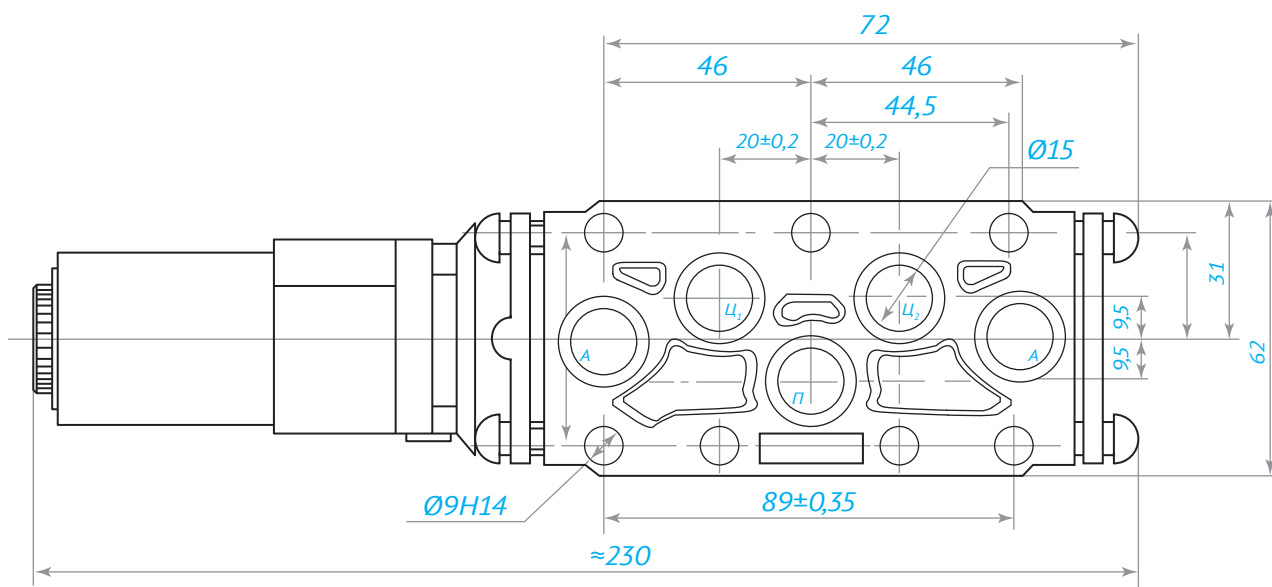


Клапан электропневматический типа КЭП-16



Клапан предназначен для изменения направления потока сжатого воздуха в пневмоцилиндрах сварочного оборудования.

Параметр	Данные
Условный проход, мм	16
Номинальное давление, МПа	0,63
Минимальное давление, МПа	0,05
Давление управления, МПа	0,38
Номинальное напряжение постоянного тока, В	12; 24; 48
Номинальное напряжение переменного тока частотой 50 Гц, В	24; 36; 110; 220
Номинальное напряжение переменного тока частотой 60 Гц, В	110; 220
Мах частота переключений ц/мин, не менее	400
Пропускная способность, Кв, м ³ /с, не менее	2,4 x 10 ²
Масса, кг, не более	1,94



Пневмораспределители крановые КРу16

Пневмораспределители крановые КРу16 с ручным управлением предназначены для изменения направления и перекрытия потоков сжатого воздуха в пневматических приводах и системах управления.



Параметры	Данные по исполнениям КРу16									
	1	2	3	4	5	6	7	8	9	10
Количество линий	4	4	4	4	4	4	6	6	4	4
Количество позиций	3	3	2	2	2	3	3	3	3	3
Присоединение к пневмосети	Бок	Бок	Бок	Ниж	Бок	Ниж	Бок	Ниж	Бок	Ниж
Присоединительная резьба, ГОСТ6111-52	K1/2"	K3/8"	K1/2"	K3/8"	K3/8"	K1/2"	K3/8"	K3/8"	K1/4"	K1/4"
Условный проход, Ду, мм	16	10	16	10	10	16	10	10	6	6
Номинальное давление, МПа	1,0	1,0	1,0	1,0	1,0	1,0	1,0	1,0	1,0	1,0
Пропускная способность, Кв, м³/ч, не менее	2,5	1,3	2,5	1,3	1,3	2,5	1,3	1,3	0,6	0,6
Сила на органах управления, Н, не более	40	40	40	40	40	40	40	40	40	40
Масса, кг, не более	0,9	0,9	0,9	0,9	0,9	0,9	0,9	0,9	0,5	0,5
Общая утечка воздуха, см³/мин, не более	200	200	200	200	200	200	200	200	200	200
Средняя наработка до отказа, циклов, не менее	1 * 10 ⁶									
Полный средний ресурс, циклов, не менее	2 * 10 ⁶									

Вид корпуса: по присоединению к пневмосети, количеству линий, позиций:

1 – трубное K1/2" боковое, трехпозиционный с 4 линиями

3 – трубное K1/2" боковое, двухпозиционный с 4 линиями

5 – трубное K3/8" боковое, двухпозиционный с 4 линиями

7 – трубное K3/8" боковое, трехпозиционный с 6 линиями

9 – трубное K1/4" боковое, трехпозиционный с 4 линиями

2 – трубное K3/8" боковое, трехпозиционный с 4 линиями

4 – трубное K3/8" нижнее, двухпозиционный с 4 линиями

6 – трубное K1/2" нижнее, трехпозиционный с 4 линиями

8 – трубное K3/8" нижнее, трехпозиционный с 6 линиями

10 – трубное K1/4" нижнее, трехпозиционный с 4 линиями

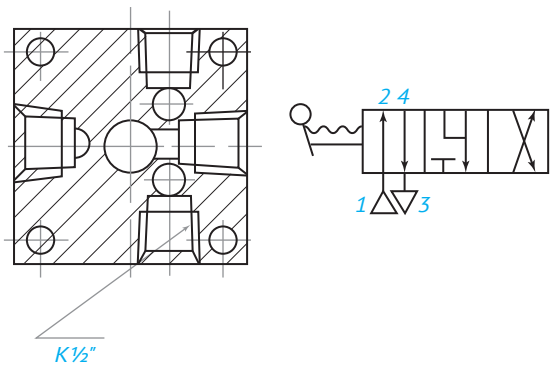
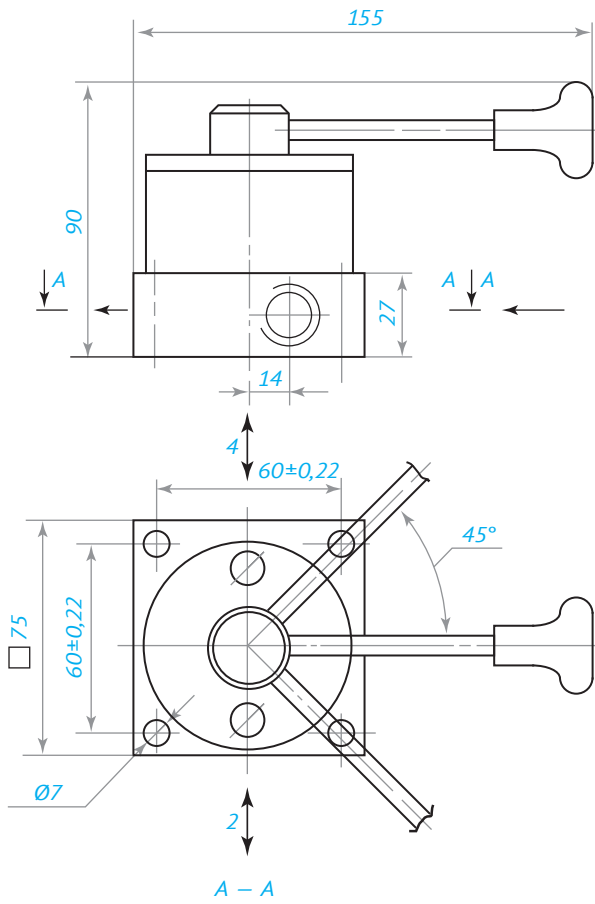
КРу16 X УХЛ 4

Вид климатического исполнения

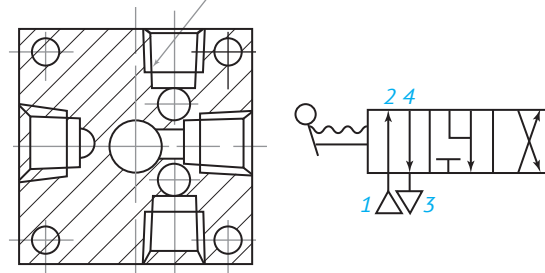
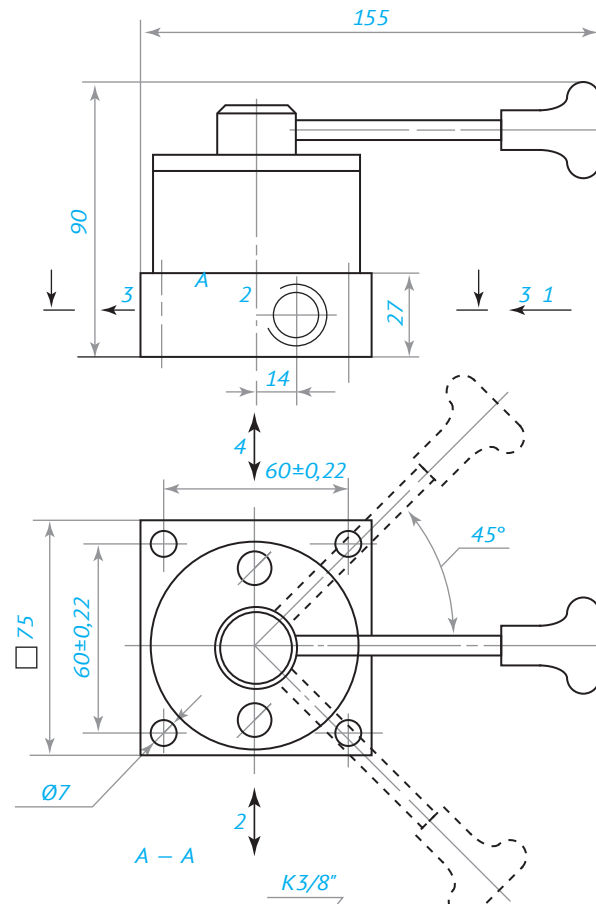
Условное наименование изделия

Категория размещения

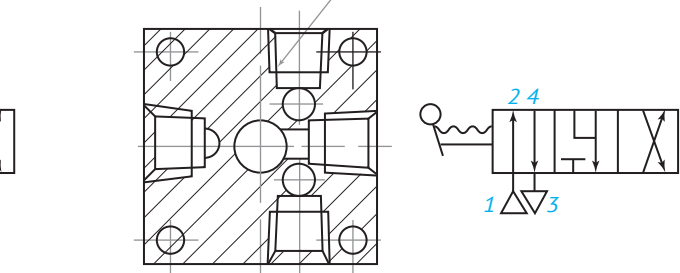
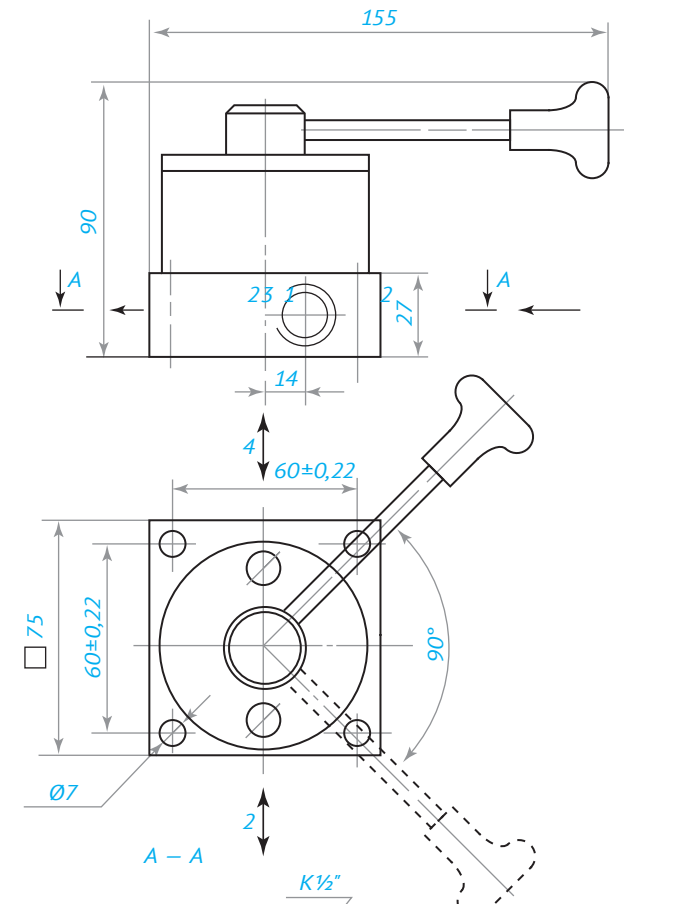
KPy16.1



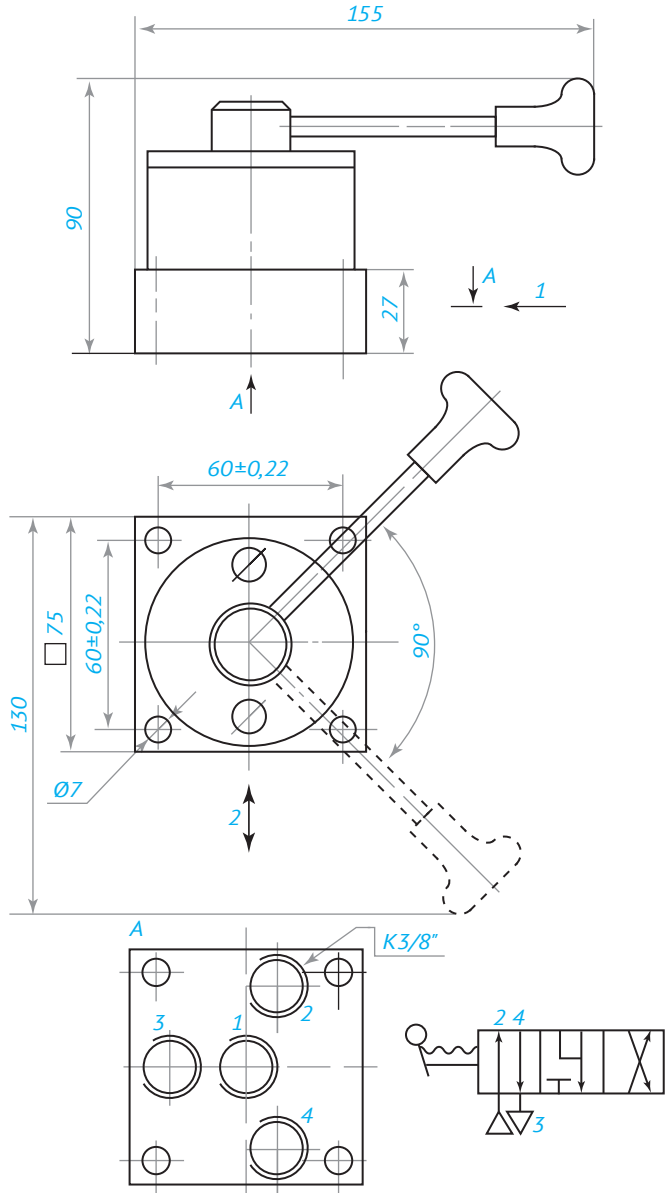
KPy16.2



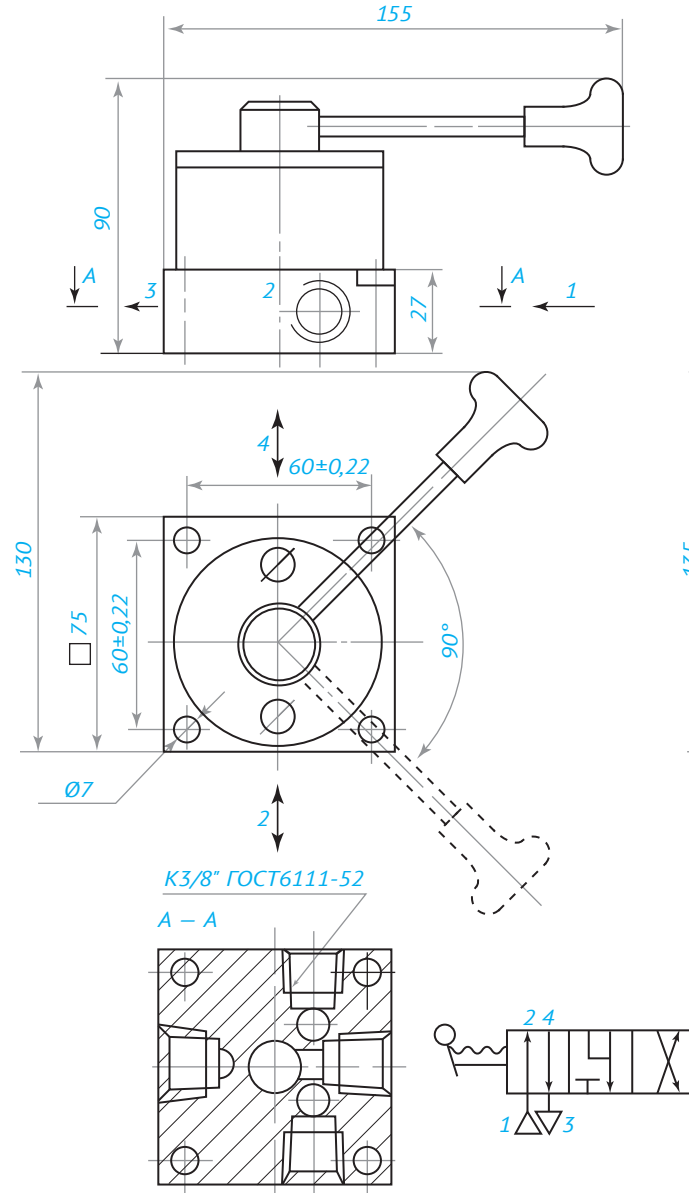
KPy16.3



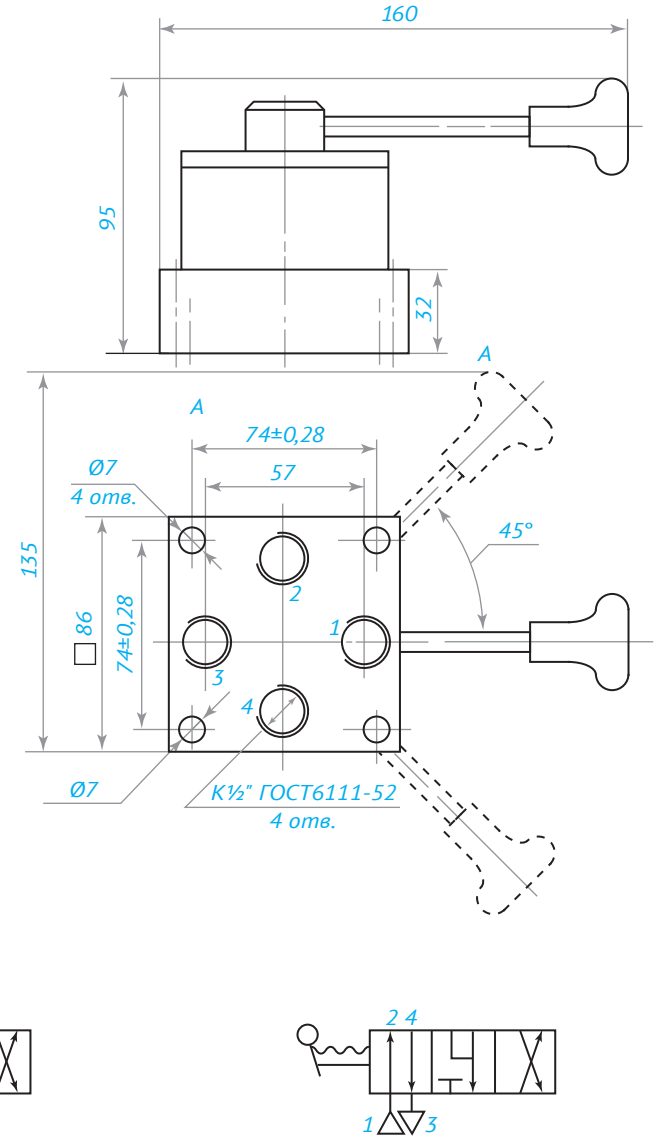
KPy16.4



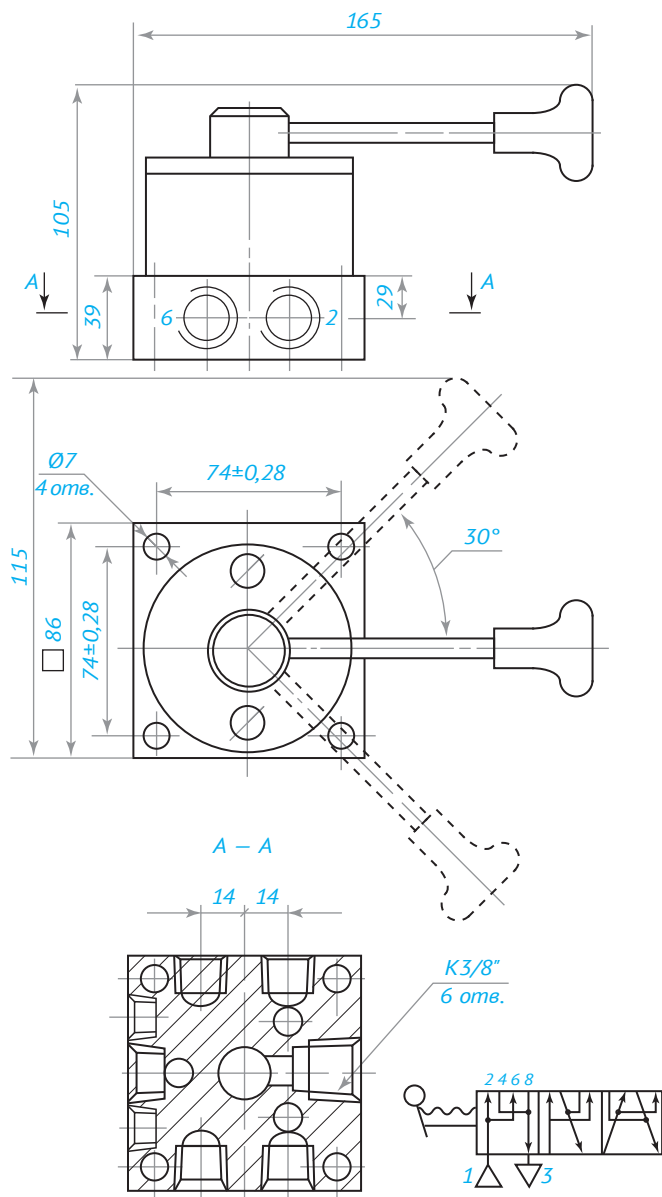
KPy16.5



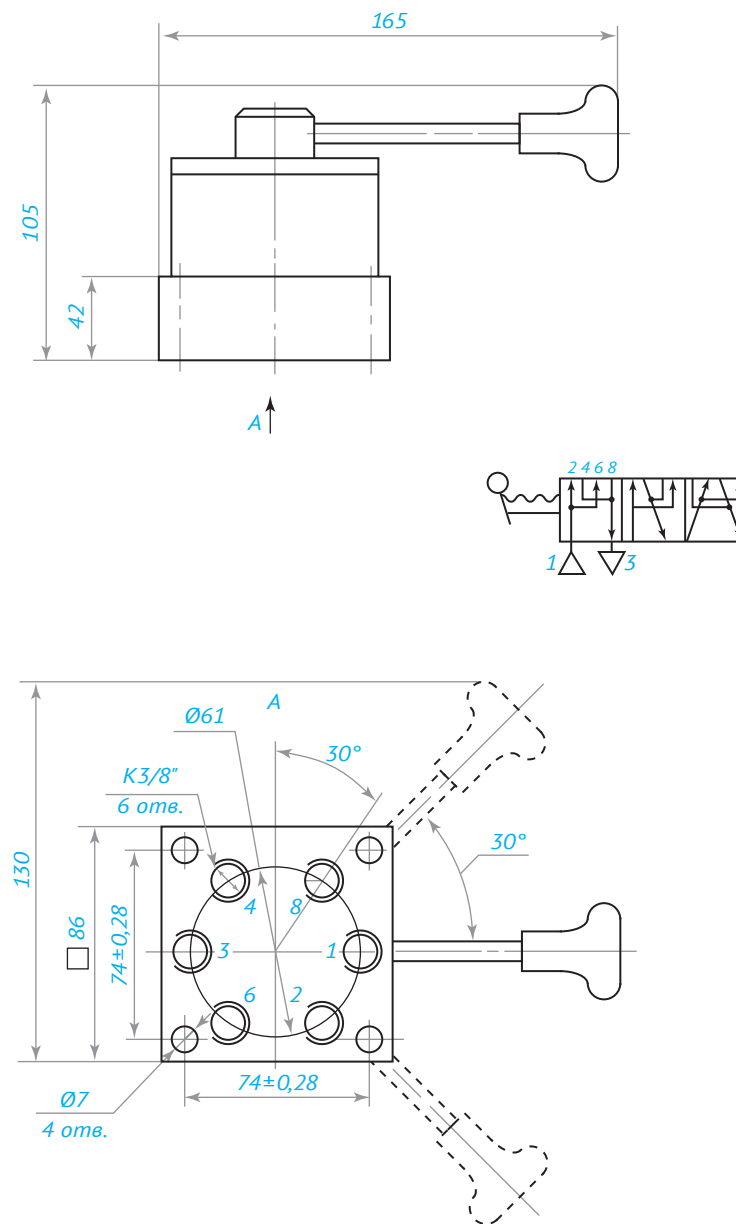
KPy16.6



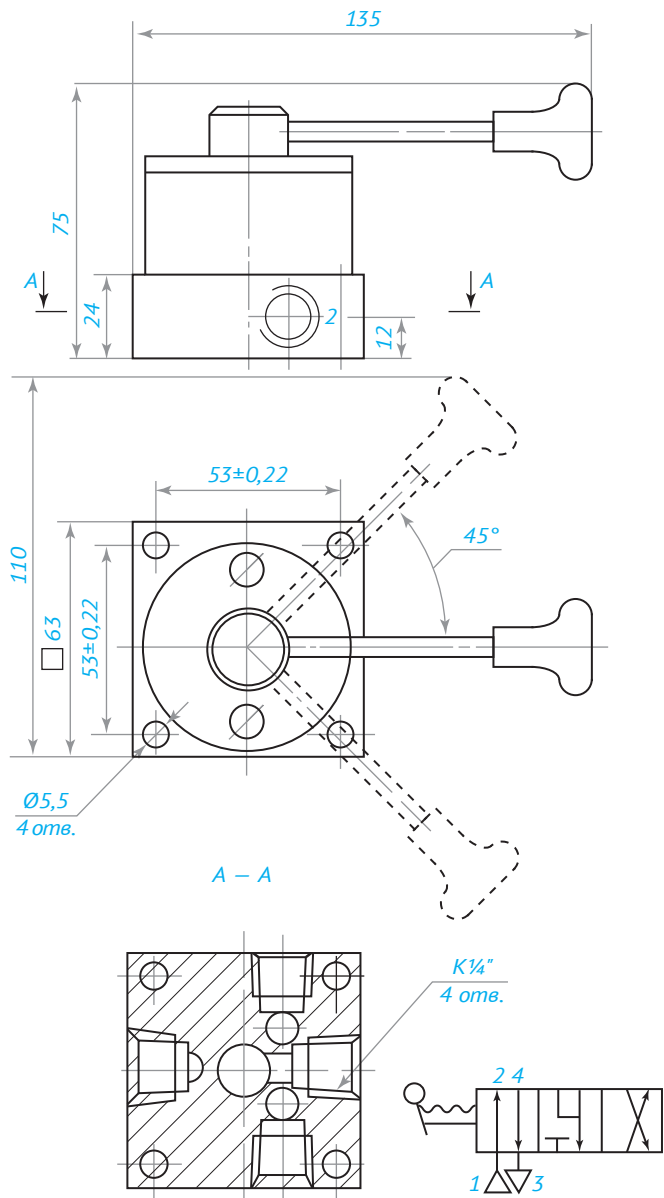
КРy16.7



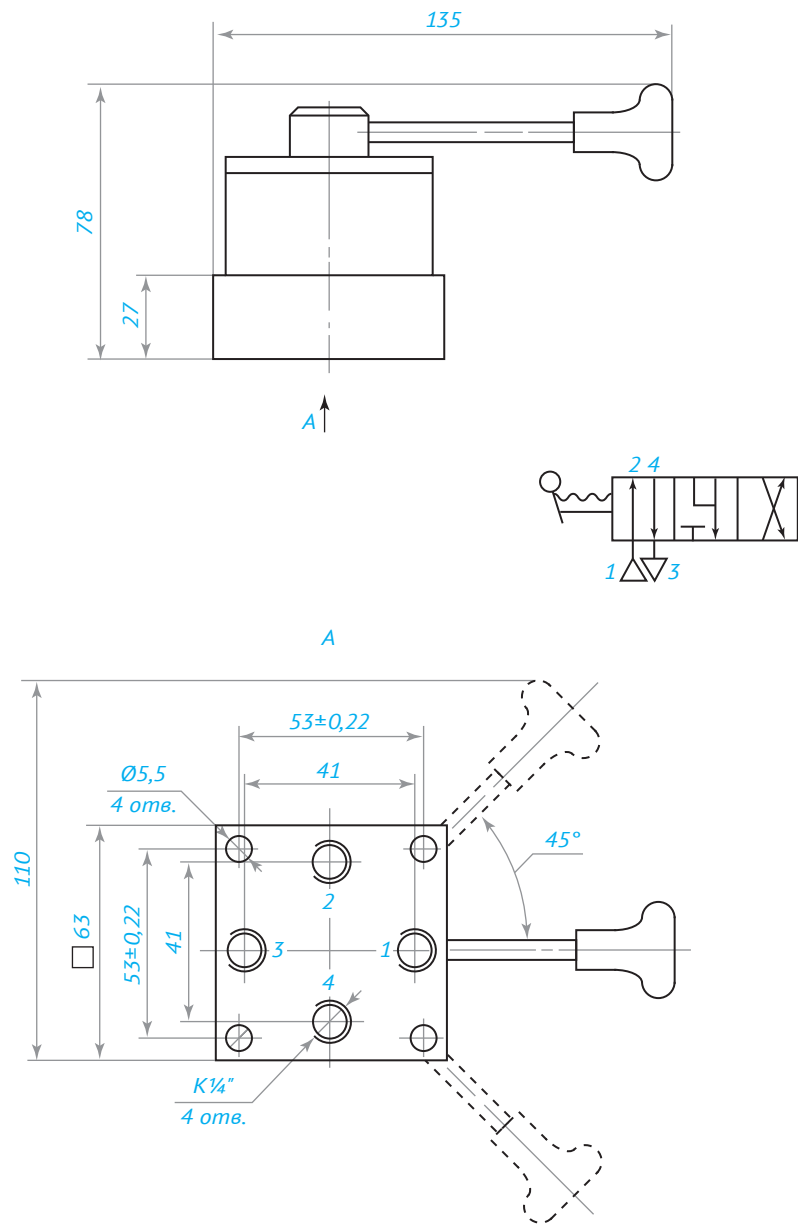
КРy16.8



KPy16.9



KPy16.10



Модульные устройства П-МК

Величина условного прохода:

06—условный проход 6мм; 10—условный проход 10мм;
16—условный проход 16мм; 25—условный проход 25мм;
40—условный проход 40 мм; 100—условный проход 100 мм

Вид присоединительных отверстий:

4—коническая резьба
и полуавтоматическое
удаление конденсата;

Климатическое исполнение

П-МК XX XX X X X 4

Условное наименование изделия

Категория размещения

Выполняемые функции:

- 01—очистка сжатого воздуха от воды и твердых частиц, минерального масла, удаление конденсата;
- 02—очистка от твердых частиц и осушка сжатого воздуха, удаление конденсата;
- 03—очистка сжатого воздуха от субмикронных частиц, удаление конденсата;
- 04—очистка сжатого воздуха от воды и твердых частиц, минерального масла, удаление конденсата, регулирование и автоматическое поддержание величины давления на заданном уровне и сброс давления для предотвращения повышения давления на выходе над давлением настройки;
- 05—регулирование и автоматическое поддержание величины давления на заданном уровне и сброс давления для предотвращения повышения давления на выходе над давлением настройки;
- 06—введение в поток сжатого воздуха распыленного масла;
- 11—осушка сжатого воздуха

Класс загрязненности сжатого воздуха на выходе:

- 0—класс загрязненности не ниже 0;
- 4—класс загрязненности не ниже 4;
- 6—класс загрязненности не ниже 6;
- 8—класс загрязненности не ниже 8;
- X—не выполняет функцию очистки сжатого воздуха

Наименование параметров	Данные									
	П-МК02-061	П-МК02-101	П-МК02-161	П-МК02-251	П-МК11-251	П-МК03-060	П-МК03-100	П-МК03-160	П-МК03-250	
Условный проход, мм	6	10	16	25	25	6	10	16	25	
Минимальное давление, МПа (кгс/см ²)	0,2 (2,0)									
Номинальное давление, МПа (кгс/см ²)	1,0 (10,0)									
Максимальный расход воздуха при давлении на выходе 0,63 МПа, м ³ /мин	0,25	1,25	1,25	2,0	2,0	0,25	1,25	1,25	2,0	
Абсолютная тонкость фильтрации, мкм	5,0			-			0,5			
Снижение температуры точки росы по сравнению с рабочей температурой сжатого воздуха, °С, не менее	10			-			-			
Степень очистки, %, не менее	-			-			99,9			
Пропускная способность, Кв, м ³ /час, не менее	0,27	1,25	1,25	2,0	2,0	0,4	2,55	2,55	4,0	
Температура точки росы осушенного воздуха, °С, не выше	-			-40			-			
Полезная вместимость резервуара, см ³ , не менее	25	70	70	200	-	25	70	70	200	

Модульные устройства П-МК

Обозначение устройства	Размеры, мм			D	Масса, кг, не более
	L	B	H		
П-МК01-0644	56	56	160	K1/4"	0,3
П-МК01-0664	56	56	160	K1/4"	0,3
П-МК01-0684	56	56	160	K1/4"	0,3
П-МК01-1044	85	85	405	K3/8"	0,8
П-МК01-1064	85	85	255	K3/8"	0,8
П-МК01-1084	85	85	255	K3/8"	0,8
П-МК01-1644	85	85	255	K1/2"	0,8
П-МК01-1664	85	85	255	K1/2"	0,8
П-МК01-1684	85	85	255	K1/2"	0,8
П-МК01-2544	107	82	360	K1"	1,4
П-МК01-2564	107	82	360	K1"	1,4
П-МК01-2584	107	82	360	K1"	1,4
П-МК02-0614	56	56	200	K1/4"	0,5
П-МК02-1014	85	85	255	K3/8"	0,8
П-МК02-1614	85	85	255	K1/2"	0,8
П-МК02-2514	107	82	370	K1"	1,7
П-МК03-0604	56	56	160	K1/4"	0,3
П-МК03-1004	85	85	255	K3/8"	0,8
П-МК03-1604	85	85	255	K1/2"	0,8
П-МК03-2504	107	82	360	K1"	1,1
П-МК04-0644	56	56	200	K1/4"	0,33
П-МК04-0664	56	56	200	K1/4"	0,33
П-МК04-0684	56	56	200	K1/4"	0,33
П-МК04-1044	85	85	360	K3/8"	1,4
П-МК04-1064	85	85	360	K3/8"	1,4
П-МК04-1084	85	85	360	K3/8"	1,4
П-МК04-1644	85	85	360	K1/2"	1,4
П-МК04-1664	85	85	360	K1/2"	1,4
П-МК04-1684	85	85	360	K1/2"	1,4
П-МК11-2514	107	82	380	K1"	2,3

Устройства подготовки
сжатого воздуха

Модульное устройство П-МК01..., П-МК02..., П-МК03...

Модульное устройство П-МК предназначено для очистки сжатого воздуха от капельной влаги и твердых частиц, удаления конденсата, осушки сжатого воздуха и очистки субмикронных частиц.

Обозначение устройства	Присоединительное отв. «D»
П-МК 01-0664; П-МК 01-0684; П-МК 02-0614; П-МК 03-0604	К 1/4"
П-МК 01-1064; П-МК 01-1084; П-МК 02-1014; П-МК 03-1004	К 3/8"
П-МК 01-1664; П-МК 01-1684; П-МК 02-1614; П-МК 03-1604	К 1/2"
П-МК 01-2564; П-МК 01-2584; П-МК 02-2514; П-МК 03-2504	К 1"
П-МК 01-40	M48 x 2
МП 01.100	фланец



Выполняемые функции (01, 02, 03)

Климатическое исполнение

Модульное устройство П-МК **01–10 6 4 УХЛ 4**

Условное наименование изделия

Условный проход (6; 10, 16, 25, 40**, 100**)

Категория размещения

Класс загрязненности сжатого воздуха на выходе (4; 6; 8)

Вид присоединительных отверстий: 4 – с конической резьбой*

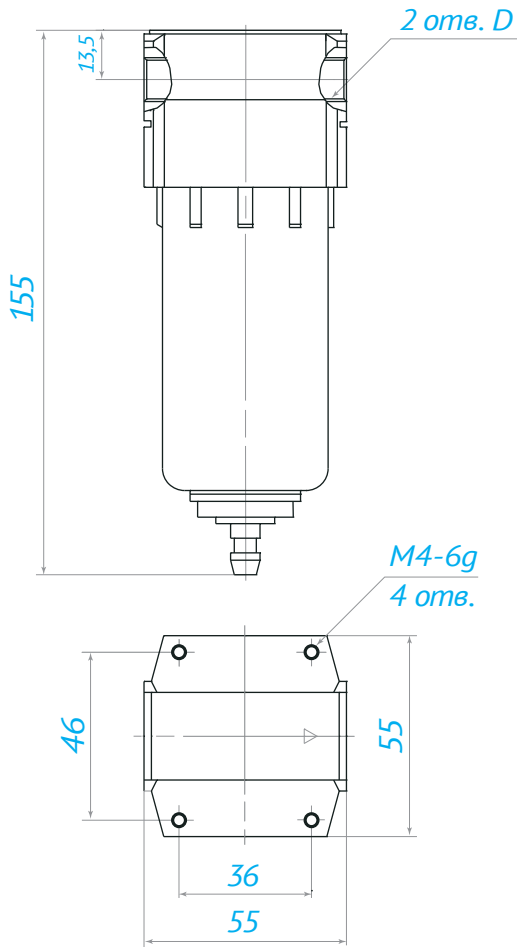
*– данный тип резьбы применяется только на Ду 6, 10, 16, 25

**– данное Ду только для устройства П-МК 01

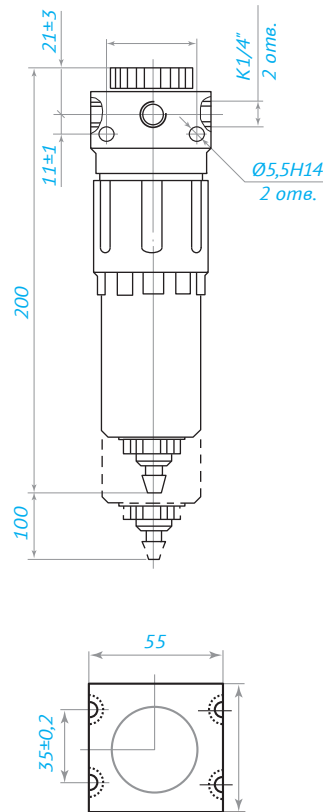
Наименование параметров	Данные													
	П-МК01-064	П-МК01-066	П-МК01-068	П-МК01-104	П-МК01-106	П-МК01-108	П-МК01-164	П-МК01-166	П-МК01-168	П-МК01-254	П-МК01-256	П-МК01-258	П-МК01-40	МП 01.100
Условный проход, мм	6		10			16			25			40	100	
Минимальное давление, МПа (кгс/см ²)	0,2 (2,0)											0,05	0,05	
Номинальное давление, МПа (кгс/см ²)	1,0 (10)											1,0	0,63	
Максимальный расход воздуха при давлении на выходе 0,63 МПа, м ³ /мин	0,18	0,20	0,25	0,88	1,0	1,25	1,40	1,60	2,0	3,50	4,0	5,0		
Абсолютная тонкость фильтрации, мкм	10	25	40	10	25	40	10	25	40	10	25	40	40	80
Степень влагоотделения, %, не менее	95											90	90	
Пропускная способность, Кв, м ³ /час, не менее	0,21	0,24	0,30	1,26	1,44	1,8	1,75	2,0	2,50	5,60	6,40	8,0		
Полезная вместимость резервуара, см ³ , не менее*	25			70						200			5000	

*– для устройств с полуавтоматическим удалением конденсата

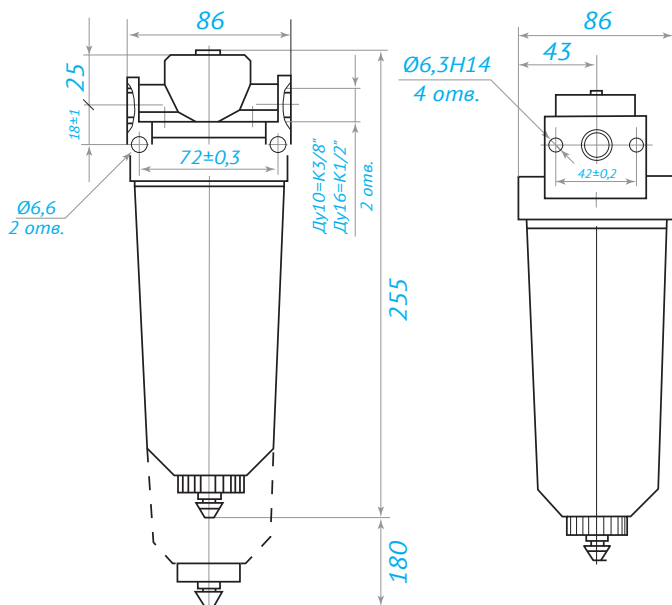
П-МК01.06; П-МК03.06



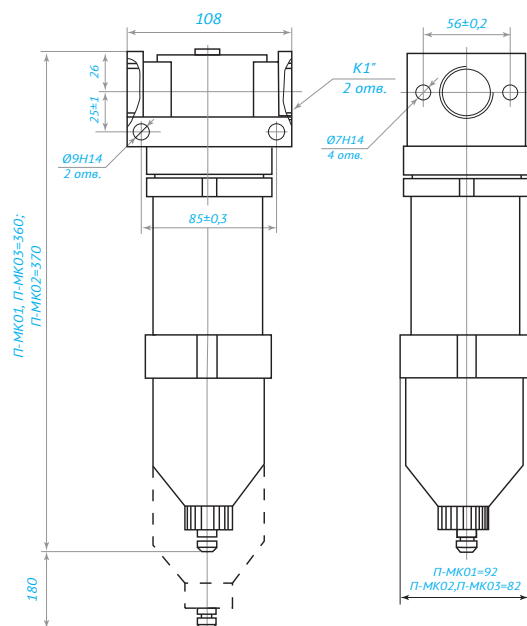
П-МК02.06



П-МК01.10(16), 02.10(16), 03.10(16)

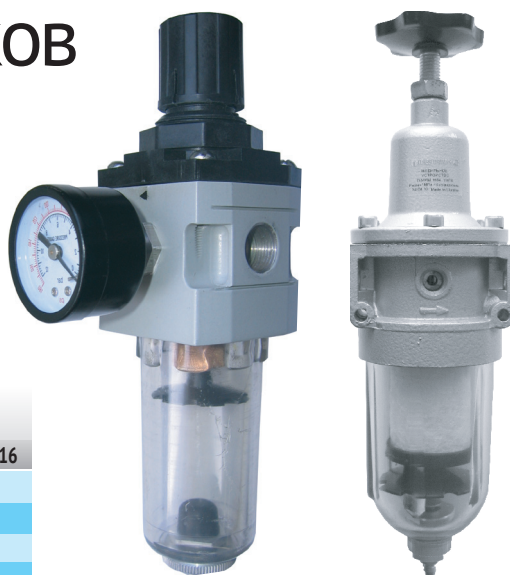


П-МК01.25, 02.25, 03.25



Модульное устройство типа П-МК04... для блоков

Модульное устройство типа П-МК04 предназначено для очистки сжатого воздуха от капельной влаги и твердых частей, удаления конденсата, регулирования и автоматического поддержания величины давления на заданном уровне.



Наименование параметров	Данные		
	П-МК 04.06	П-МК 04.10	П-МК 04.16
Условный проход, мм	6	10	16
Расход воздуха максимальный при давлении 0,63 МПа, м³/мин., не менее	0,25	1,25	2,00
Абсолютная тонкость фильтрации, мкм	10	25	40
Степень влагоотделения, %, не менее	95		
Диапазон настройки давления на выходе МПа	0,02...0,8		

Класс загрязненности сжатого воздуха на выходе (4; 6; 8)

Условный проход (06, 10, 16 мм)

П-МК 04 **XX** **X** **X** **X** **4**

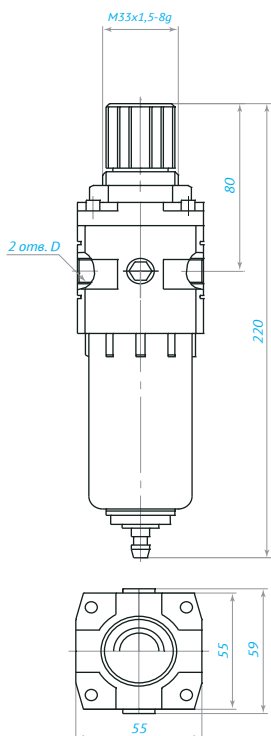
Вид присоединительных отверстий:
4 – с конической резьбой

Условное наименование изделия

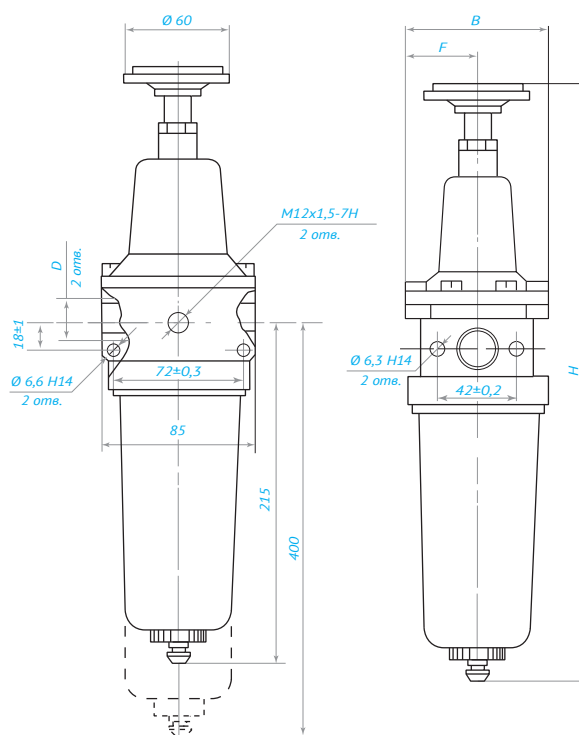
Климатическое исполнение

Категория размещения

Модульное устройство П-МК04 (Dy 06)



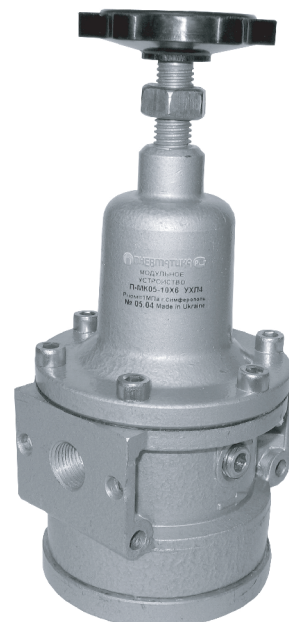
Модульное устройство П-МК04 (Dy 10; 16)



Устройства подготовки сжатого воздуха

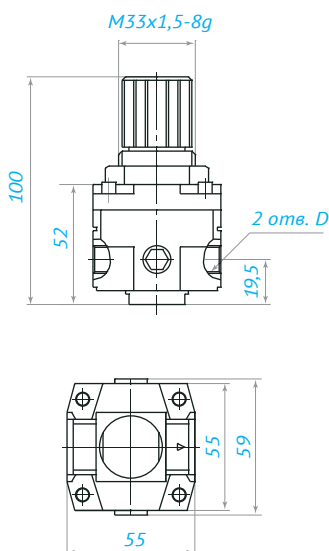
Модульное устройство типа П-МК05

Модульные устройства типа П-МК05 предназначены для понижения и поддержания на заданном уровне давления сжатого воздуха в пневмоприводах различного назначения.

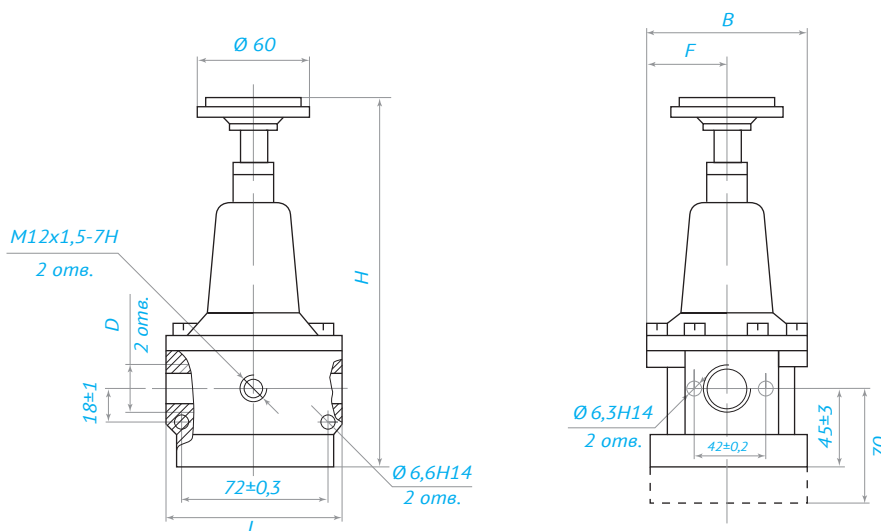


Наименование параметров	Данные		
	П-МК 05.06X	П-МК 05.10X	П-МК 05.16X
Минимальное давление на входе, МПа		0,10	
Номинальное давление, МПа		1,0	
Номинальный расход воздуха при давлении на выходе 0,4 МПа, м ³ /мин, не менее	0,4...0,63		
Номинальный расход воздуха при давлении на выходе 0,63 МПа, м ³ /мин, не менее		1,25	2,00
Диапазон настройки давления, МПа	0,02...0,8	0,05...1,00	0,05...1,00
Присоединительная резьба, мм коническая	K1/4"	K3/8"	K1/2"

П-МК 05.06



П-МК 05.10(16)



Условный проход (06, 10, 16 мм)

П-МК 05 XX X X X 4

Вид присоединительных отверстий:
4 – с конической резьбой

Условное наименование изделия

Климатическое исполнение

Категория размещения

Модульное устройство типа П-МК06... для блоков

Модульное устройство типа П-МК06... (маслораспылитель) предназначено для внесения в поток сжатого воздуха распыленного минерального масла с целью смазки трущихся поверхностей пневмопривода.

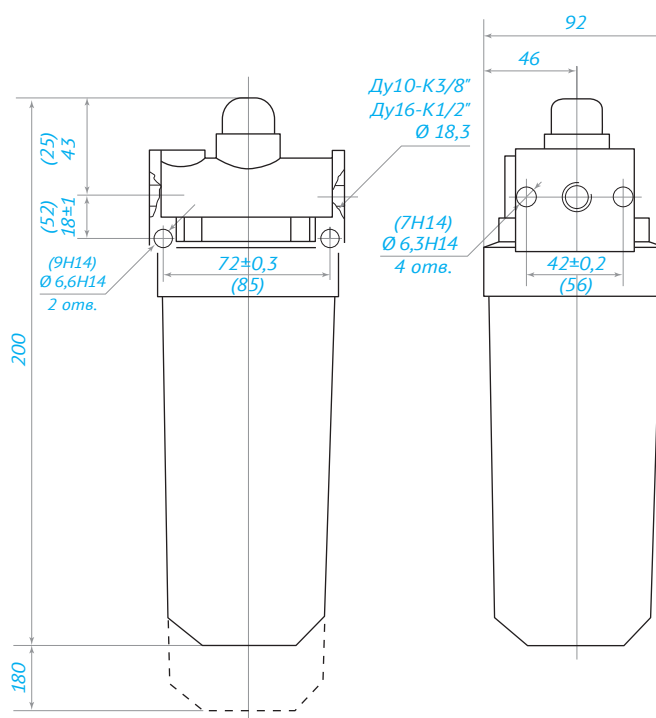
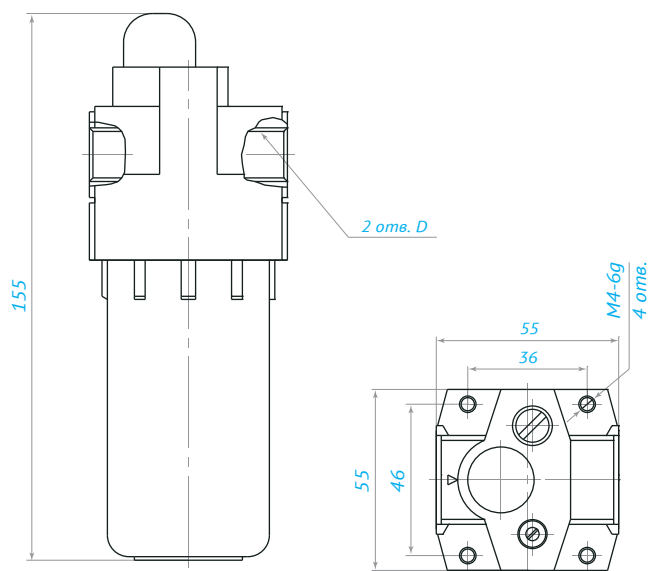


Наименование параметров	Данные			
	П-МК06.06X	П-МК06.10X	П-МК06.16X	П-МК06.25X
Условный проход, мм	6	10	16	25
Номинальное давление, МПа	1,0			
Расход воздуха при давлении на выходе 0,63 МПа, м ³ /мин:				
– максимальный, не менее	0,25	1,25	2,00	5,00
– минимальный, не более	0,03	0,08	0,08	0,1
Вместимость резервуара для масла, см ³ , не менее	40	200	200	400
Подача смазочного материала при расходе воздуха, капель/мин:				
– максимальном, не менее	10	20	20	50
– минимальном, не более	1	0,5	0,5	2,0
Масса, кг, не более	0,28	1,0	1,0	2,0
Присоединительная резьба:				
– для исполнения 6	K¼"	K3/8"	K½"	K1"
– для исполнения 9			18,3	

Устройства подготовки сжатого воздуха

Модульное устройство П-МК06.10; П-МК06.16; П-МК06.25

в скобках указаны размеры для П-МК06.25



Условный проход (06, 10, 16 мм) X X X X X 4 Вид присоединительных отверстий: 6 – с конической резьбой; 9 – с гладким отверстием

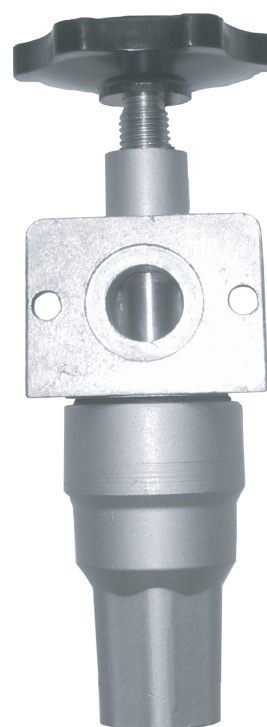
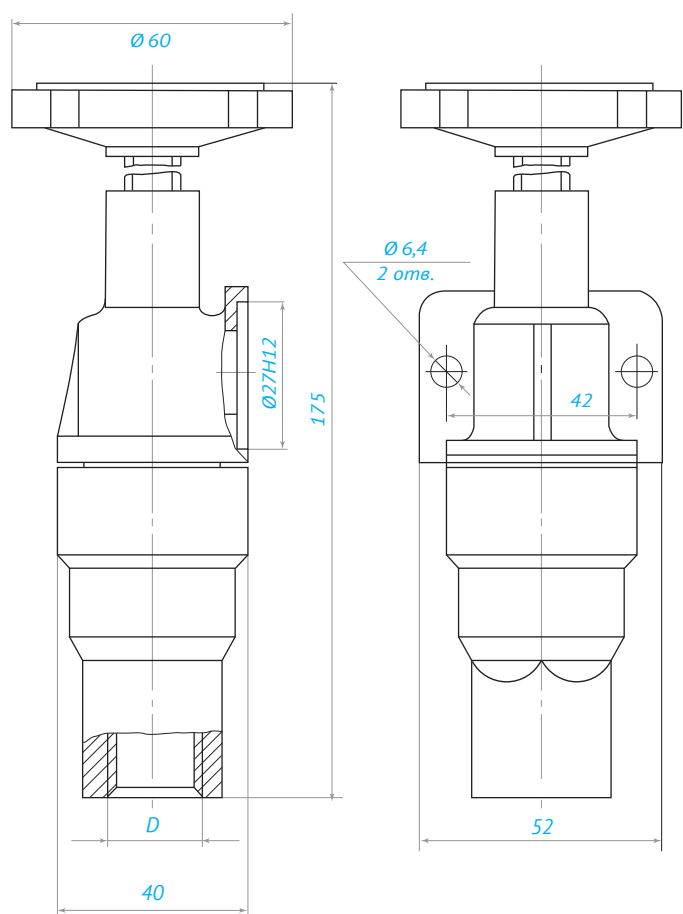
Условное наименование изделия П-МК 06 XX X X X 4 Категория размещения

Климатическое исполнение

Модульное устройство пневматическое П-МК07... для блоков

Модульные устройства пневматические П-МК07 для блоков предназначены для соединения пневмосистемы с питающей их магистралью и отключения пневмосистемы от магистрали при резком падении давления в магистрали.

Модульное устройство П-МК07.10... и П-МК07.16...



Обозначение устройства	Ду, мм	Размер D для исполнения 4	Пропускная способность Kv, м³/ч, не менее	Номинальное давление, МПа	Минимальное давление, МПа	Масса, кг, не более
П-МК 07.10XX4	10	K 3/8"	3,6	1,0	0,1	0,22
П-МК 07.16XX4	16	K 1/2"	4,0	1,0	0,1	0,22

Условный проход (10, 16 мм)

XX

Вид присоединительных отверстий:
4 – с конической резьбой

П-МК 07 XX XX X X 4

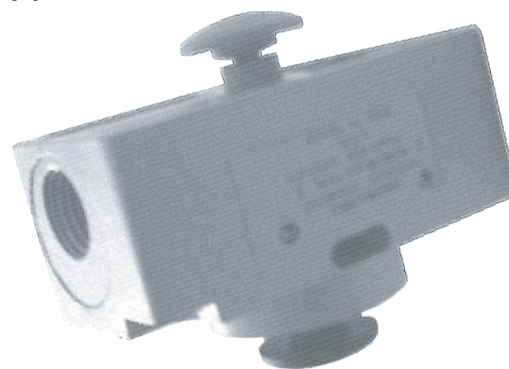
Условное наименование изделия

Климатическое исполнение

Категория размещения

Модульное устройство пневматическое П-МК08... для блоков

Модульные устройства пневматические предназначены для отключения пневмосистемы от питающей магистрали и выпуск сжатого воздуха из пневмосистемы. Применяется для комплектации блоков кондиционирования сжатого воздуха.



Наименование параметров	Данные				
	П-МК08.06...	П-МК08.10...	П-МК08.16...	П-МК08.20...	П-МК08.25...
Условный проход, мм	6	10	16	20	25
Присоединительная резьба, мм	K1/4"	K3/8"	K1/2"	K3/4"☒	K1"
Номинальное давление, МПа	1				
Минимальное давление, МПа	0,16				
Пропускная способность, Kv, м³/ч, не менее	0,6	1,7	2,0	6,3	8,0
Масса, кг	0,17	0,45	0,45	1,4	1,4

Способ присоединения:

2 – трубное с конической резьбой

4 – с конической резьбой на входе и стыковое на выходе

Условный проход (06,10,16, 25)

Категория размещения

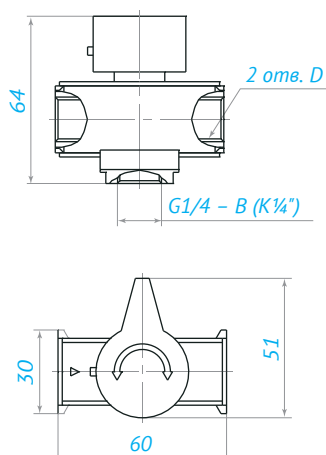
Модульное устройство П-МК 08 **XX** **X** **X** **4**

Условное наименование изделия

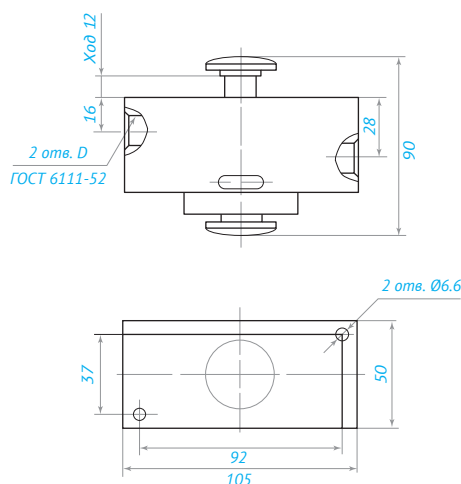
Климатическое исполнение

Устройства подготовки
сжатого воздуха

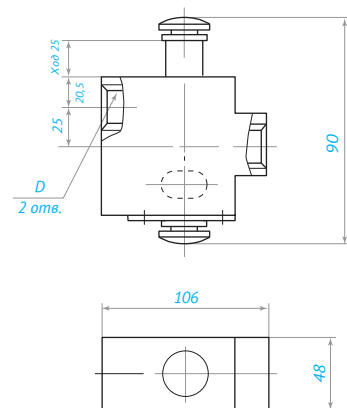
П-МК08.06...



П-МК08.10...,
П-МК08.16...

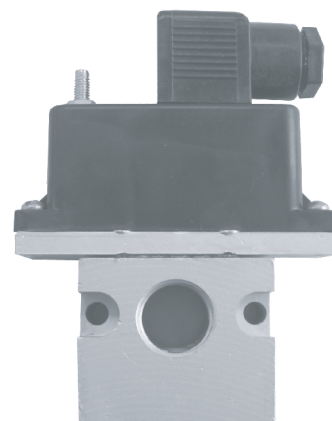


П-МК08.25...



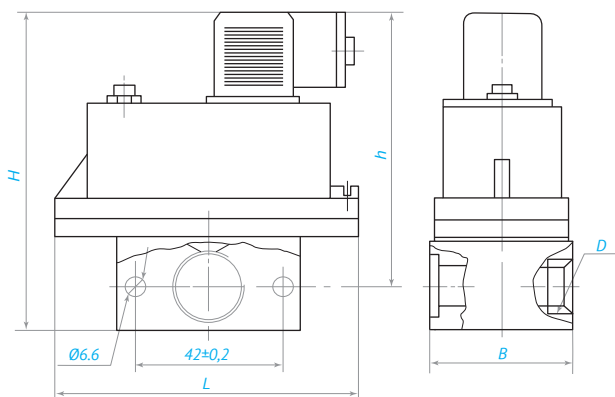
Модульное устройство пневматическое П-МК09... для блоков

Модульные устройства пневматические с электрическим выходным сигналом предназначены для подачи электрического сигнала (на отключение) при понижении давления в системе ниже заданного уровня и подачи электрического сигнала (на включение) при повышении давления до заданного уровня



Обозначение устройства	Размеры, мм					Масса, кг, не более	Диапазон настройки автоматической блокировки, МПа
	L	B	H	h	D		
П-МК 09.10	86	32	100	100	K 3/8	0,300	
П-МК 09.16	86	32	115	100	K 1/2	0,300	0,16...1,00
П-МК 09.2,5	86	30	78	68	M5-7H	0,220	

Модульное устройство П-МК09.10XX6



Условный проход

XX

П-МК 09 XX XX X X 4

Условное наименование изделия

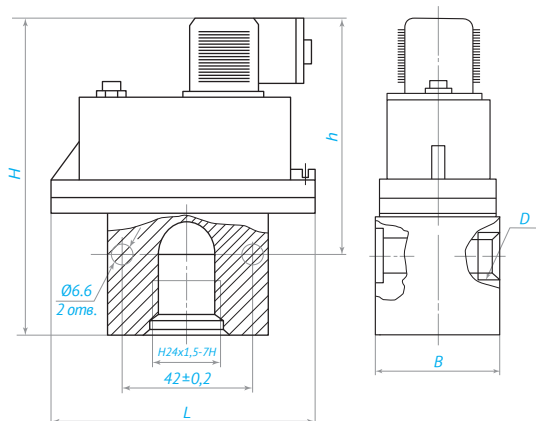
Вид присоединительных отверстий:

- 3 – с метрической резьбой на входе и стыковое на выходе
- 4 – с конической резьбой на входе и стыковое на выходе
- 5 – с метрической резьбой на входе, стыковое на выходе и дополнительное резьбовое отверстие M24x1,5
- 6 – с конической резьбой на входе, стыковое на выходе и дополнительное резьбовое отверстие M24x1,5

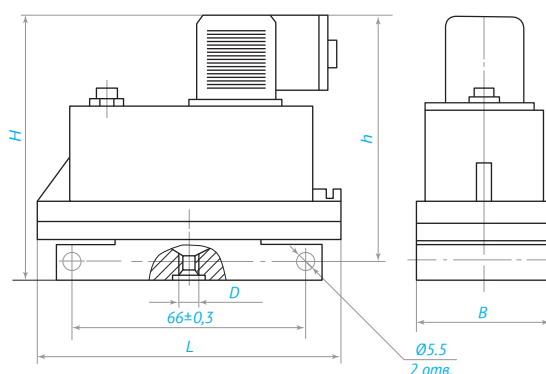
Климатическое исполнение

Категория размещения

Модульное устройство П-МК09.2,5



Модульное устройство П-МК09.16XX4

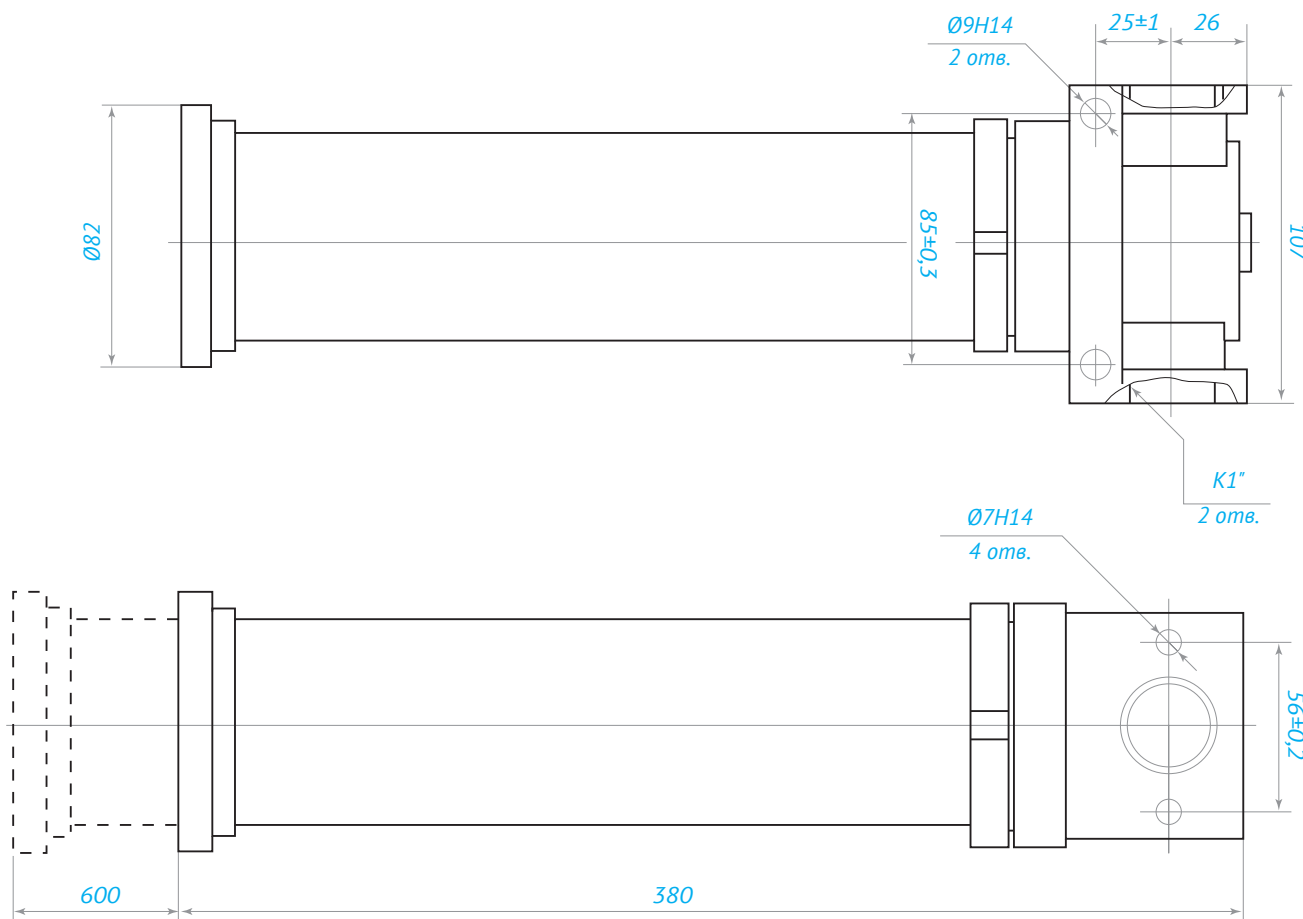


Устройство осушки сжатого воздуха типа П-МК 11.25

Модульное устройство П-МК 11.25 предназначено для подготовки сжатого воздуха в пневматических приводах и системах промышленного оборудования

Наименование параметров	Данные
Условный проход, мм	25
Минимальное давление, МПа (кгс/см ²)	0,2 (2,0)
Номинальное давление, МПа (кгс/см ²)	1,0 (10,0)
Максимальный расход воздуха при давлении на входе 0,63 МПа, м ³ /мин	2,5
Пропускная способность, Кв, м ³ /ч, не менее	2,0
Температура точки росы осушенного воздуха, °С, не выше	-40

Обозначение устройства	Размеры, мм				D*	Масса, кг
	L	B	F	H		
П-МК11-2514	107	82	41	380	K 1"	2,3



Устройства подготовки сжатого воздуха

Блоки подготовки воздуха П-БК

Блоки разработаны на базе модульных устройств типа П-МК, предназначены для подготовки сжатого воздуха в пневматических приводах и системах промышленного оборудования.



Выполняемые функции	Исполнение блоков по выполняемым																
	01	02	03	04	05	06	07	08	09	10	11	12	13	14	15	16	17
Очистка сжатого воздуха от капельной влаги и твердых частиц, удаление конденсата, регулирование и автоматическое поддержание величины давления на заданном уровне	X	X	X	X	X	X	X	X	X	X	X	X	X	X	X	X	X
Насыщение сжатого воздуха смазочным материалом									X	X	X	X	X	X	X	X	X
Соединение пневмосистемы с питающей магистралью и отключение пневмосистемы при резком падении давления в магистрали, с ручным управлением	X			X			X		X			X				X	
Подача электрического сигнала (на отключение) при понижении давления в системе ниже заданного уровня и подача электрического сигнала (на включение) при повышении давления до заданного уровня			X	X	X	X	X	X				X	X	X	X	X	X
Изменение направления и перекрытие потоков сжатого воздуха в пневматических приводах и системах управления с электроуправлением		X			X			X			X			X			
Атмосферный сброс сжатого воздуха в атмосферу при повышении давления сверх установленного							X	X	X						X	X	
Отключение пневмосистемы от питающей магистрали и выпуск сжатого воздуха из пневмосистемы																	X

Устройства подготовки сжатого воздуха

4 – коническая резьба и полу-автоматическое удаление конденсата

Выполняемые функции (см. таблицу)

Блок П-БК **XX** **XX** **X** **X** **X** **4**

Категория размещения

Условное наименование изделия

Климатическое исполнение

Величина условного прохода:
 06 – условный проход 6 мм
 10 – условный проход 10 мм
 16 – условный проход 16 мм
 25 – условный проход 25 мм

Класс загрязненности сжатого воздуха на выходе из блока:
 4 – не ниже 4
 6 – не ниже 6
 8 – не ниже 8

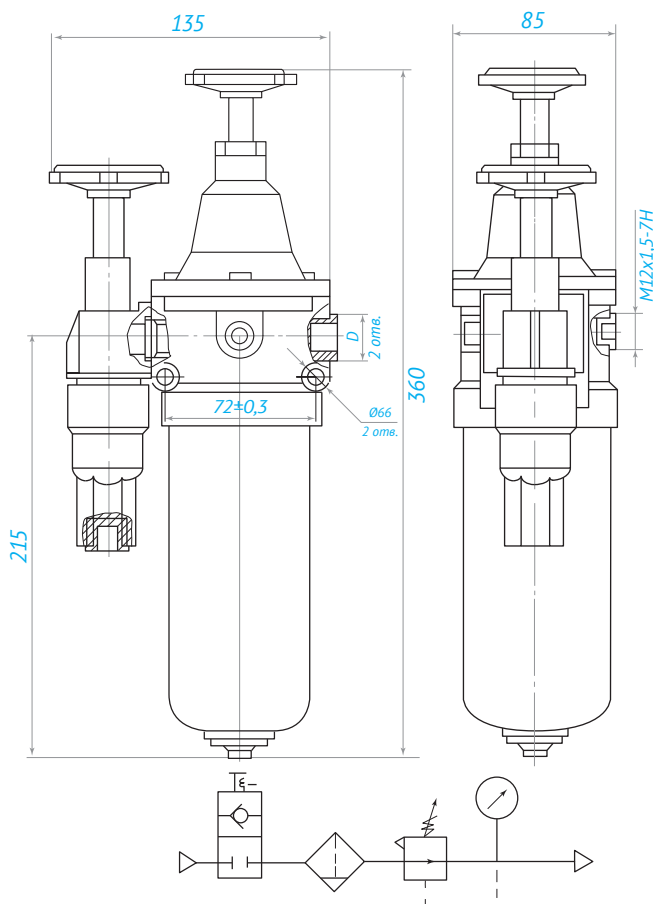
Блоки подготовки воздуха П-БК

Параметры	Данные			
	П-БК			
Условный проход, мм	6	10	16	25
Минимальное давление (на входе), МПа (кгс/см ²)	0,16 (1,6)			
Номинальное давление, МПа (кгс/см ²)	1,0 (10)			
Расход воздуха при давлении на выходе 0,63 МПа (6,3 кгс/см ²), м ³ /мин:				
– максимальный, не менее	0,25	0,8	2,0	4,0
– минимальный, не более	0,05	0,16	0,16	0,16

Исполнения блоков по выполняемым функциям	Условный проход, мм	Размеры, мм			D	Масса, кг, не более
		L	B	H		
П-БК01	10	135	85	360	K3/8"	2,2
	16	135	85	360	K1/2"	2,2
П-БК02	10	154	85	360	K3/8"	2,6
	16	154	85	360	K1/2"	2,6
П-БК03	10	120	86	360	K3/8"	2,2
	16	120	86	360	K1/2"	2,2
П-БК04	10	170	86	360	K3/8"	2,4
	16	170	86	360	K1/2"	2,4
П-БК05	10	186	86	360	K3/8"	2,9
	16	186	86	360	K1/2"	2,9
П-БК06	10	120	86	360	K3/8"	2,4
	16	120	86	360	K1/2"	2,4
П-БК07	10	170	86	360	K3/8"	2,6
	16	170	86	360	K1/2"	2,6
П-БК08	10	186	86	360	K3/8"	3,2
	16	186	86	360	K1/2"	3,2
П-БК09	06	110	55	180	K1/4"	1,0
	10	170	85	360	K3/8"	2,4
	16	170	85	360	K1/2"	2,4
П-БК10	10	220	85	360	K3/8"	2,65
	16	220	85	360	K1/2"	2,65
П-БК11	06	150	78	180	K1/4"	1,6
	10	240	85	360	K3/8"	3,2
	16	240	85	360	K1/2"	3,2

Блоки подготовки воздуха П-БК

Исполнения блоков по выполняемым функциям	Условный проход, мм	Размеры, мм			D	Масса, кг, не более
		L	B	H		
П-БК12	10	202	86	360	K3/8"	2,7
	16	202	86	360	K1/2"	2,7
П-БК13	10	250	86	360	K3/8"	3,0
	16	250	86	360	K1/2"	3,0
П-БК14	10	272	86	360	K3/8"	3,5
	16	272	86	360	K1/2"	3,5
П-БК15	10	202	86	360	K3/8"	3,2
	16	202	86	360	K1/2"	3,2
П-БК16	10	250	86	360	K3/8"	3,2
	16	250	86	360	K1/2"	3,2
П-БК17	06	180	55	200	K1/4"	0,8
	10	272	86	360	K3/8"	3,7
	16	272	86	360	K1/2"	3,7
	25	550	123	320	K1"	6,0

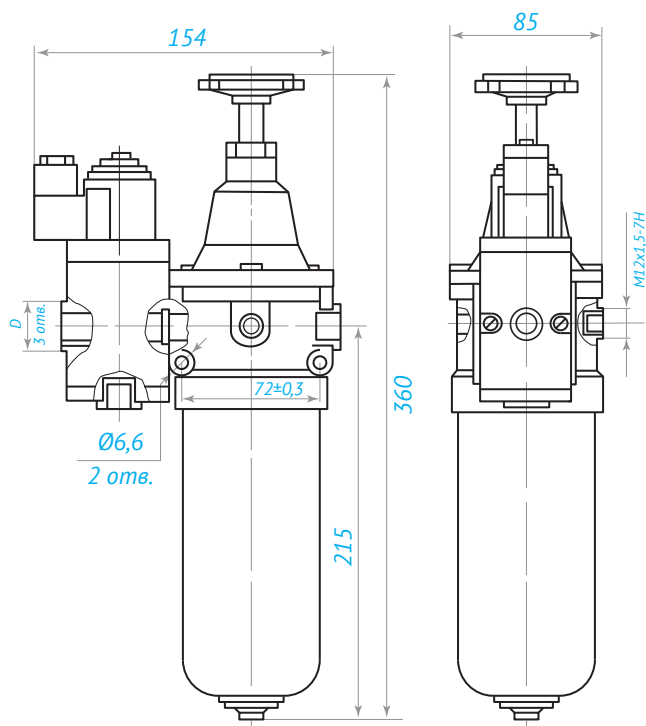


Блок П-БК 01...

В состав блока входят:

- вентиль с обратным клапаном;
- фильтр-регулятор;
- регулировочный винт;
- полуавтоматический конденсатоотводчик;
- штуцер;
- манометр.

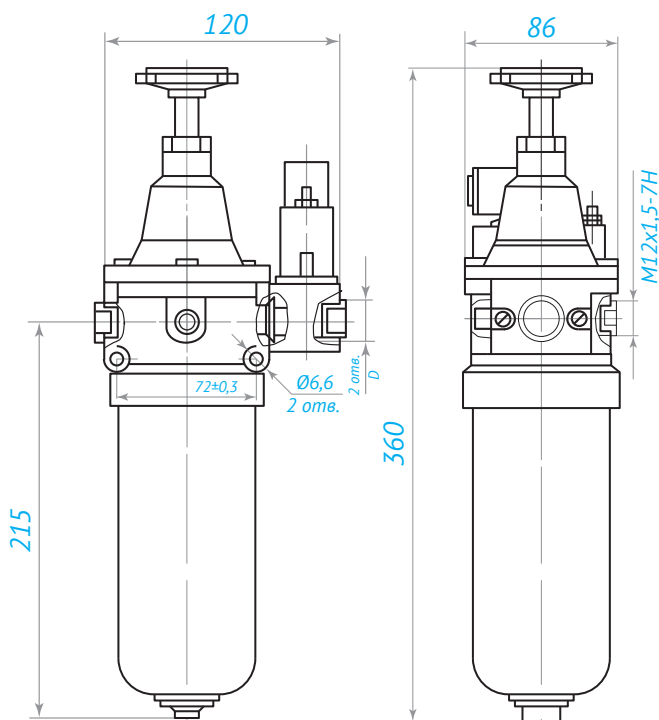
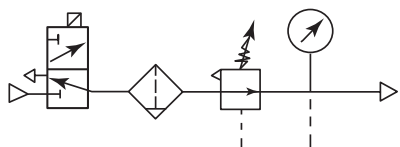
Блоки подготовки воздуха П-БК



Блок П-БК 02...

В состав блока входят:

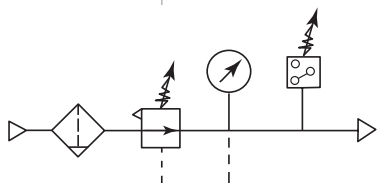
- фильтр-регулятор;
- пневмораспределитель;
- регулировочный винт;
- полуавтоматический конденсатоотводчик;
- штуцер;
- манометр.



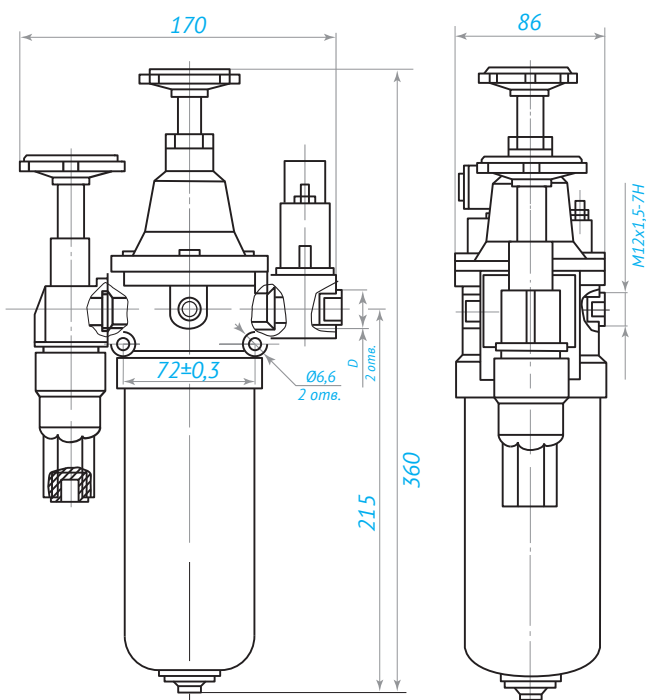
Блок П-БК 03...

В состав блока входят:

- фильтр-регулятор;
- реле давления;
- регулировочный винт;
- полуавтоматический конденсатоотводчик;
- штуцер;
- винт настройки реле-давления;
- манометр.



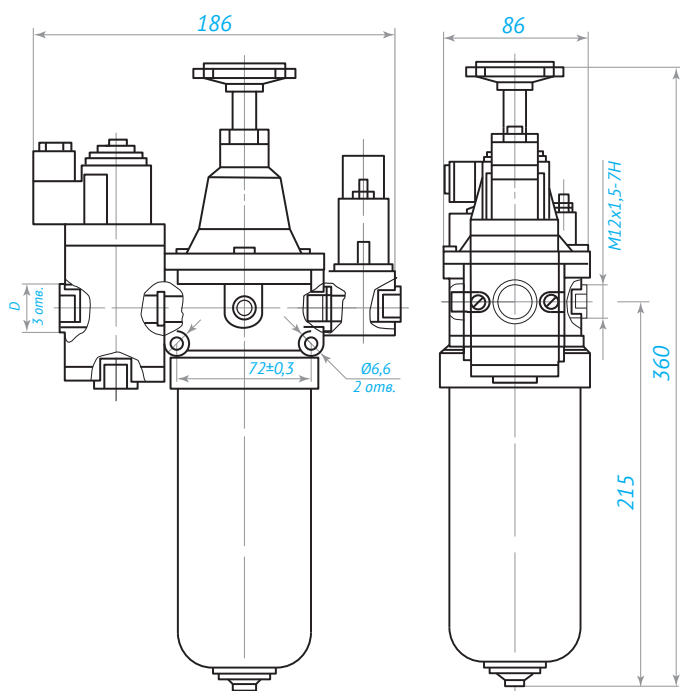
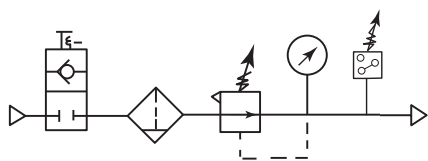
Блоки подготовки воздуха П-БК



Блок П-БК 04...

В состав блока входят:

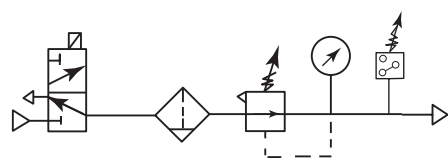
- вентиль с обратным клапаном;
- фильтр-регулятор;
- реле давления;
- регулировочный винт;
- полуавтоматический конденсатоотводчик;
- штуцер;
- винт настройки реле давления;
- манометр.



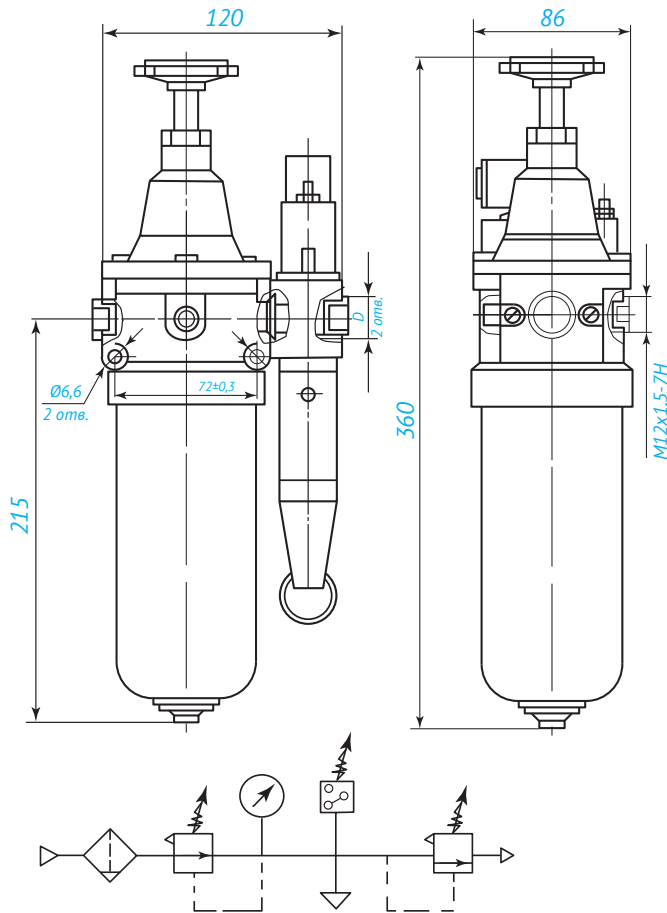
Блок П-БК 05...

В состав блока входят:

- фильтр-регулятор;
- пневмораспределитель;
- реле давления;
- регулировочный винт;
- полуавтоматический конденсатоотводчик;
- штуцер;
- винт настройки реле давления;
- манометр.



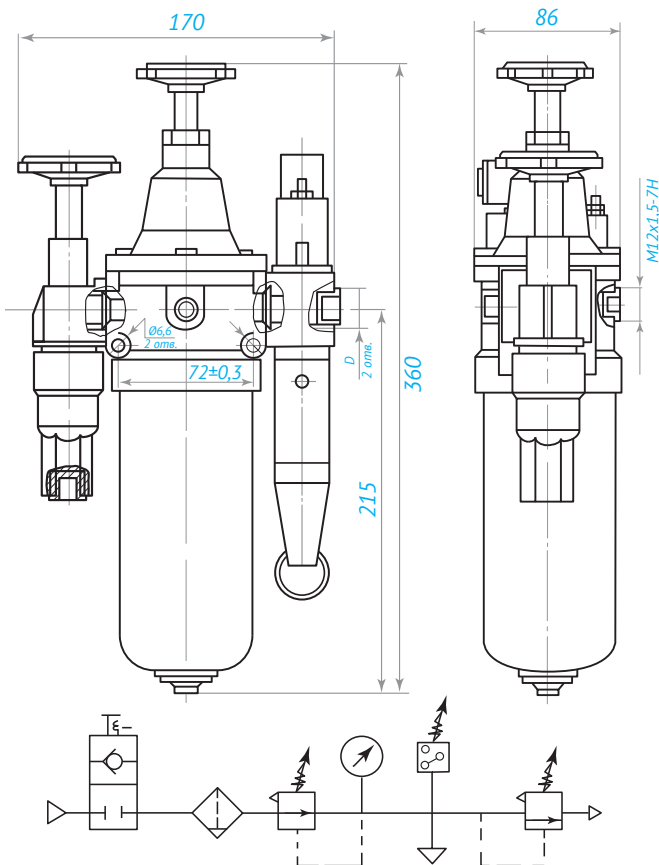
Блоки подготовки воздуха П-БК



Блок П-БК 06...

В состав блока входят:

- фильтр-регулятор;
- реле давления;
- клапан предохранительный;
- регулировочный винт;
- полуавтоматический конденсатоотводчик;
- штуцер;
- винт настройки реле давления;
- винт настройки клапана;
- колпачок;
- кольцо (для принудительного открытия клапана);
- манометр.

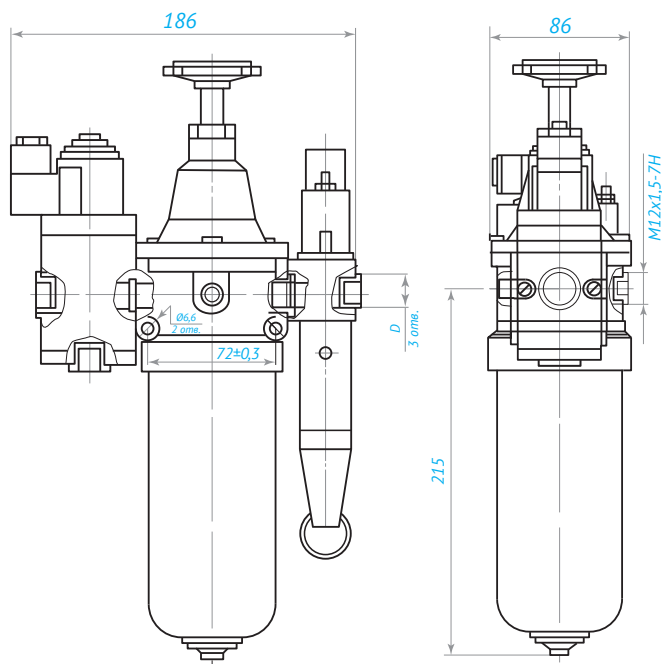


Блок П-БК 07...

В состав блока входят:

- вентиль с обратным клапаном;
- фильтр-регулятор;
- реле давления;
- клапан предохранительный;
- регулировочный винт;
- полуавтоматический конденсатоотводчик;
- штуцер;
- винт настройки реле давления;
- винт настройки клапана;
- колпачок;
- кольцо (для принудительного открытия клапана);
- манометр.

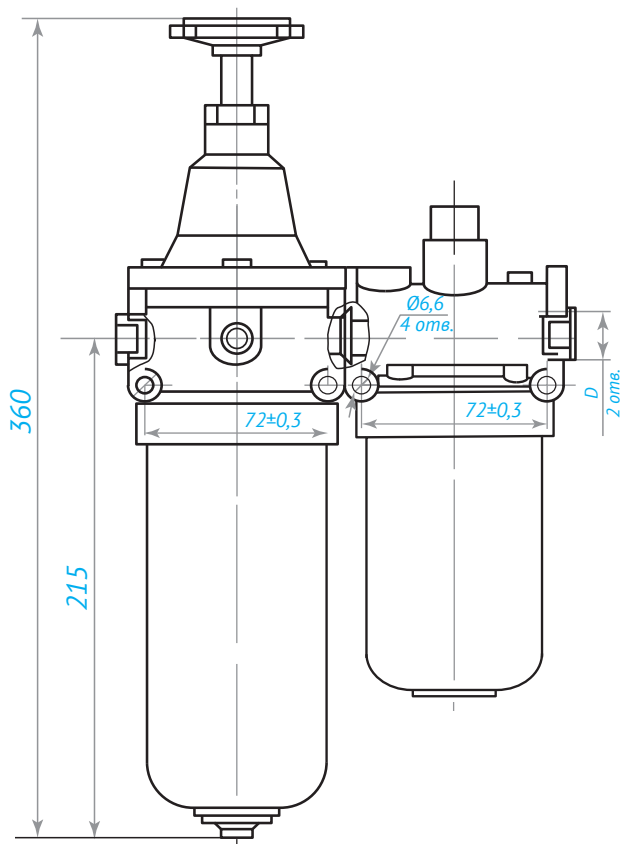
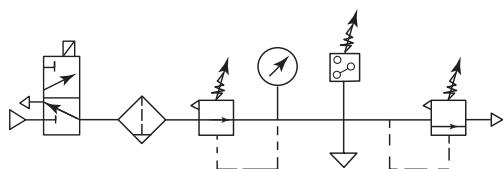
Блоки подготовки воздуха П-БК



Блок П-БК 08...

В состав блока входят:

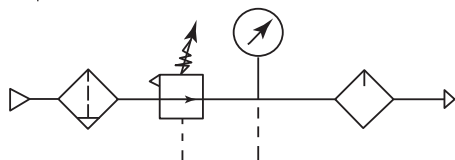
- фильтр-регулятор;
- пневмораспределитель;
- реле давления;
- клапан предохранительный;
- регулировочный винт;
- полуавтоматический конденсатоотводчик;
- штуцер;
- винт настройки реле давления;
- винт настройки клапана;
- колпачок;
- кольцо (для принудительного открытия клапана);
- манометр.



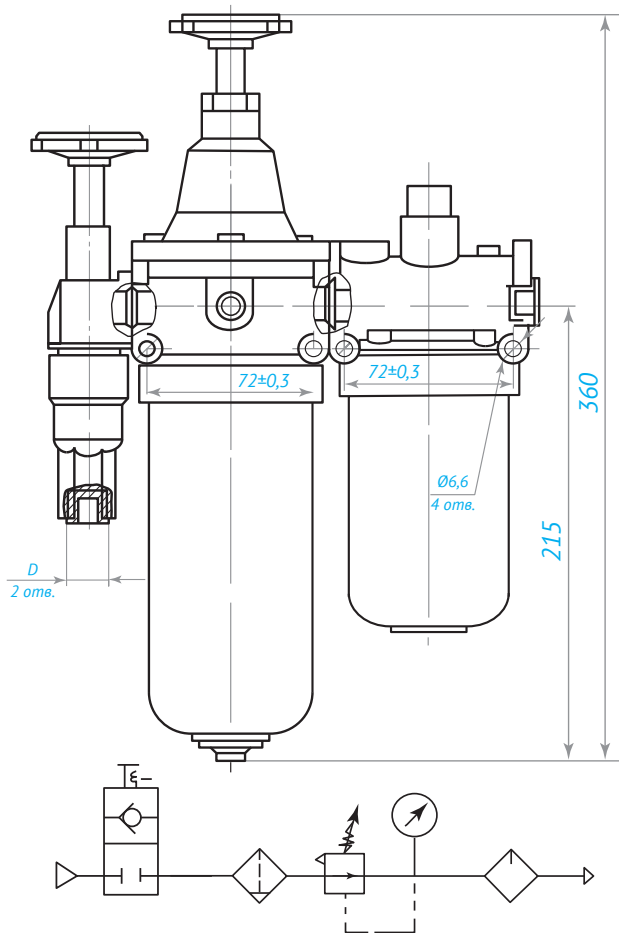
Блок П-БК 09...

В состав блока входят:

- фильтр-регулятор;
- маслораспылитель;
- регулировочный винт;
- полуавтоматический конденсатоотводчик;
- штуцер;
- стакан;
- колпачок;
- дроссель;
- манометр.



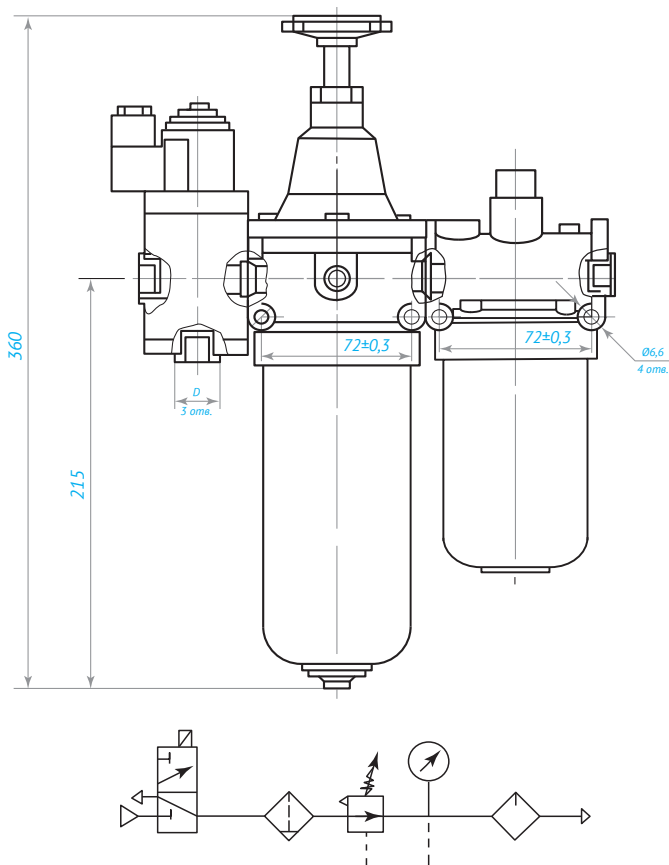
Блоки подготовки воздуха П-БК



Блок П-БК 10...

В состав блока входят:

- вентиль с обратным клапаном;
- фильтр-влагоотделитель;
- маслораспылитель;
- регулировочный винт;
- полуавтоматический конденсатоотводчик;
- штуцер;
- стакан;
- колпачок;
- пробка
- дроссель
- манометр.

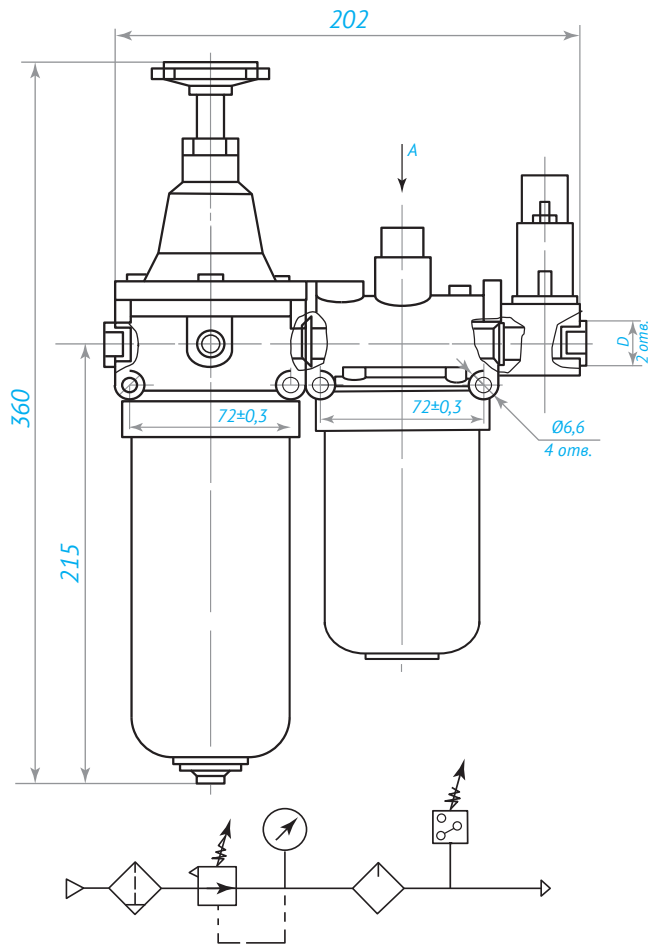


Блок П-БК 11...

В состав блока входят:

- фильтр-регулятор;
- пневмораспределитель;
- маслораспылитель;
- регулировочный винт;
- полуавтоматический конденсатоотводчик;
- штуцер;
- стакан;
- колпачок;
- дроссель;
- пробка;
- манометр.

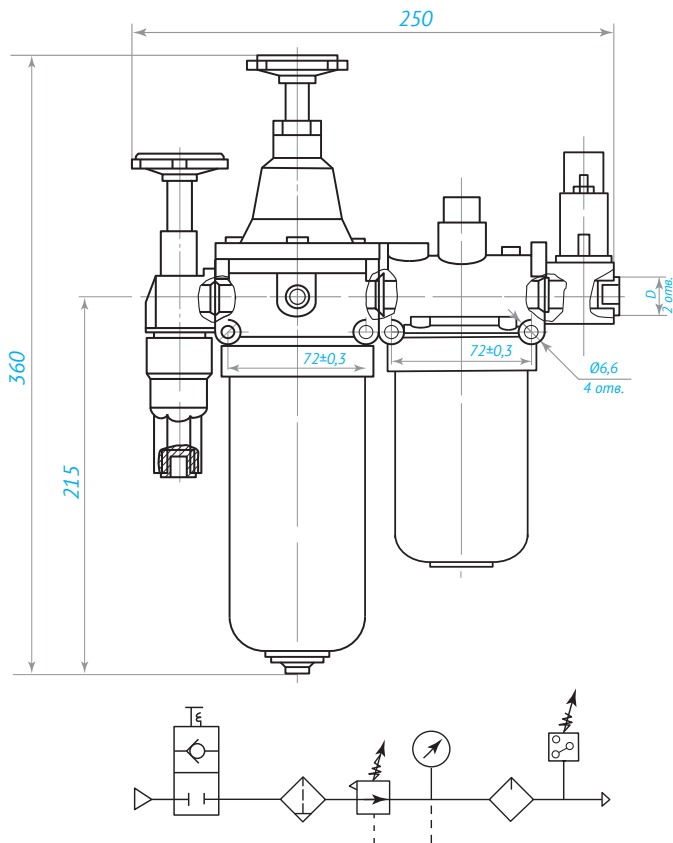
Блоки подготовки воздуха П-БК



Блок П-БК 12...

В состав блока входят:

- фильтр-регулятор;
- маслораспылитель;
- реле давления;
- регулировочный винт;
- полуавтоматический конденсатоотводчик;
- штуцер;
- стакан;
- колпачок;
- дроссель;
- винт настройки реле давления;
- пробка;
- манометр.

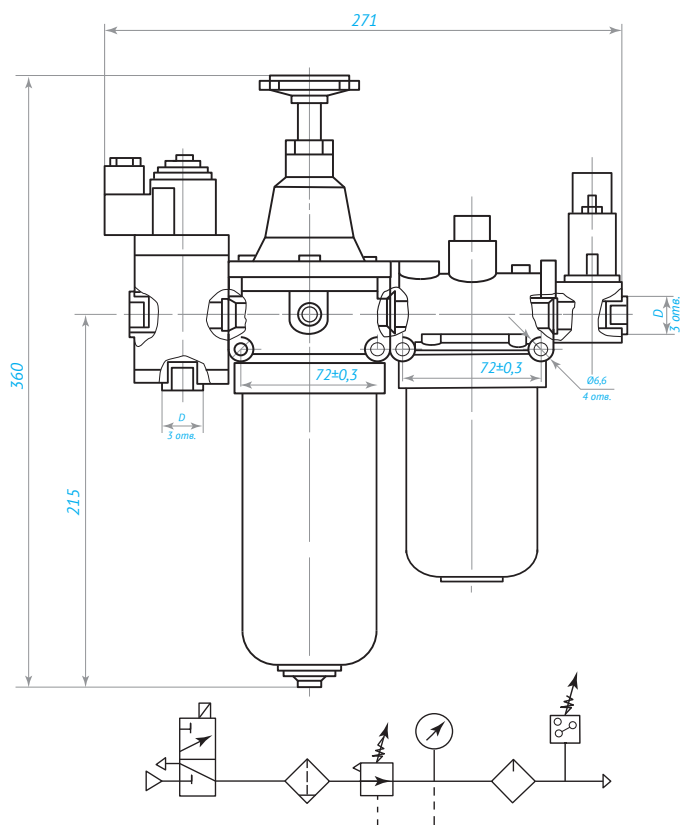


Блок П-БК 13...

В состав блока входят:

- вентиль с обратным клапаном;
- фильтр-регулятор;
- маслораспылитель;
- реле давления;
- регулировочный винт;
- полуавтоматический конденсатоотводчик;
- штуцер;
- стакан;
- колпачок;
- дроссель;
- винт;
- пробка;
- манометр.

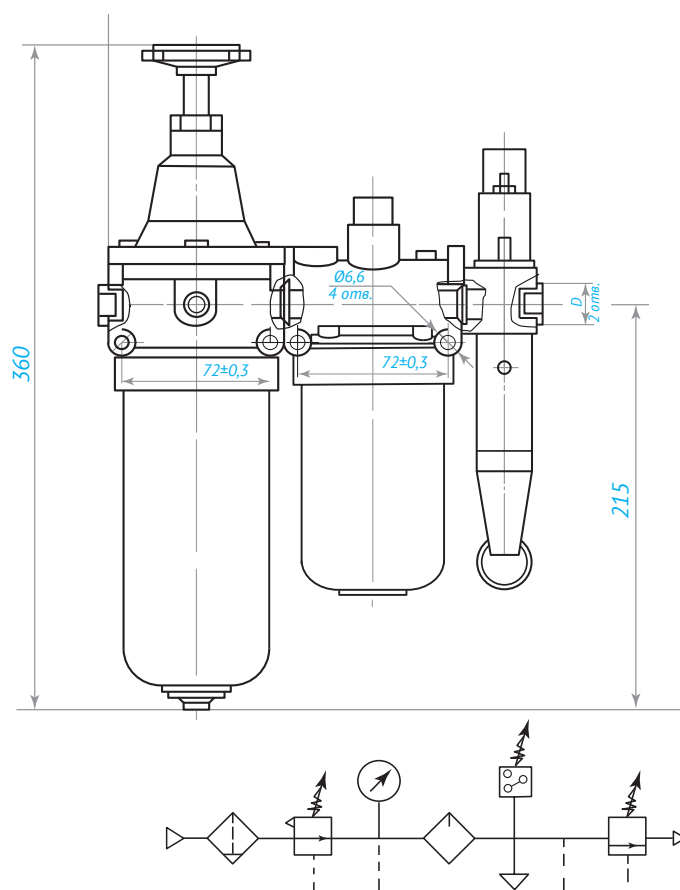
Блоки подготовки воздуха П-БК



Блок П-БК 14...

В состав блока входят:

- пневмораспределитель;
- фильтр-регулятор;
- маслораспылитель;
- реле давления;
- регулировочный винт;
- полуавтоматический конденсатоотводчик;
- штуцер;
- стакан;
- колпачок;
- дроссель;
- винт;
- пробка;
- манометр.

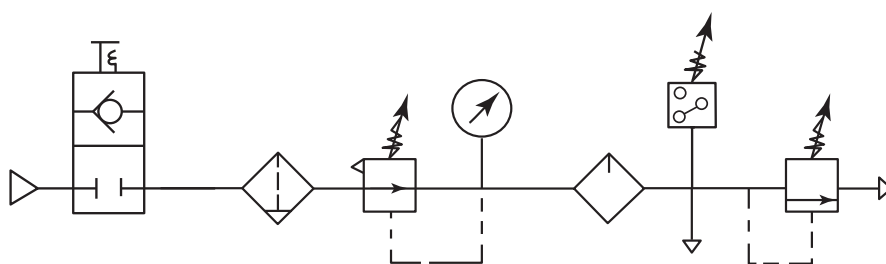
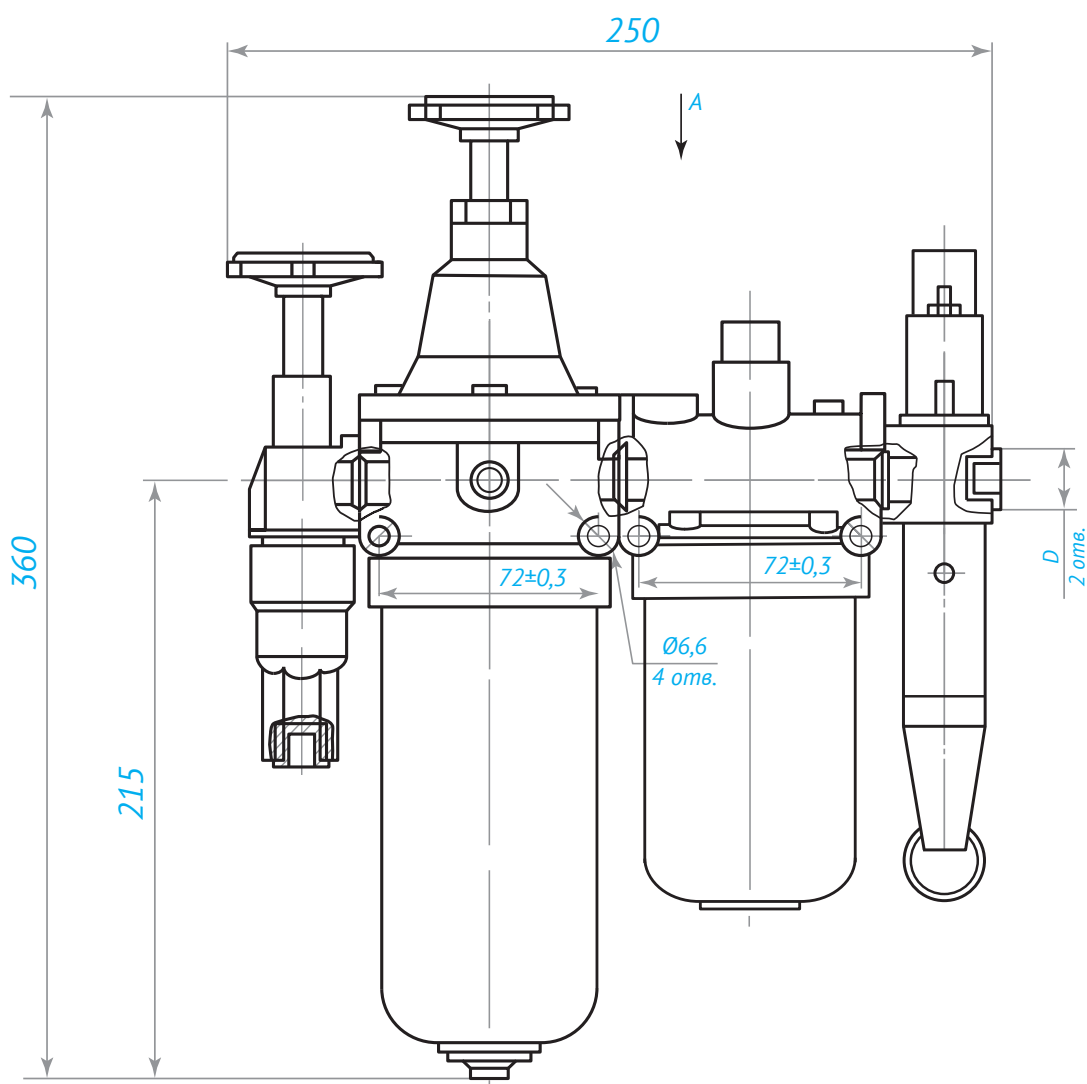


Блок П-БК 15...

В состав блока входят:

- фильтр-регулятор;
- маслораспылитель;
- реле давления;
- пневмоклапан предохранительный;
- регулировочный винт;
- полуавтоматический конденсатоотводчик;
- штуцер;
- стакан;
- колпачок;
- дроссель;
- винт настройки реле давления;
- пробка;
- винт настройки пневмоклапана предохранительного;
- кольцо (для принудительного открытия клапана);
- манометр.

Блоки подготовки воздуха П-БК



Блок П-БК 16...

В состав блока входят:

- вентиль с обратным клапаном;
- фильтр-регулятор;
- маслораспылитель;
- реле давления;
- пневмоклапан предохранительный;
- регулировочный винт;
- полуавтоматический конденсатоотводчик;
- штуцер;

- колпачок;
- колпачок;
- дроссель;
- пробка;
- винт настройки реле давления;
- винт настройки пневмоклапана;
- кольцо (для принудительного открывания клапана);
- манометр.

Пневмоблоки П-БК 17

Пневмоблоки кондиционирования сжатого воздуха предназначены для подготовки сжатого воздуха в пневматических приводах и отключения пневмосистемы магистрали и выпуска сжатого воздуха из пневмосистемы.

Блоки П-БК 17 выполняют следующие функции:

- отключение пневмосистемы от питающей магистрали и выпуск сжатого воздуха из пневмосистемы;
- очистка сжатого воздуха от капельной влаги, твердых частиц и полуавтоматическое удаление конденсата;
- регулирование и автоматическое поддержание величины давления на заданном уровне;
- насыщение сжатого воздуха смазочным материалом.

Климатическое
исполнение

Категория
размещения

П-БК 17 X X 4

Диаметр условного
прохода

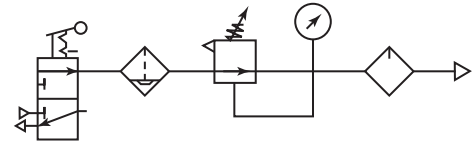
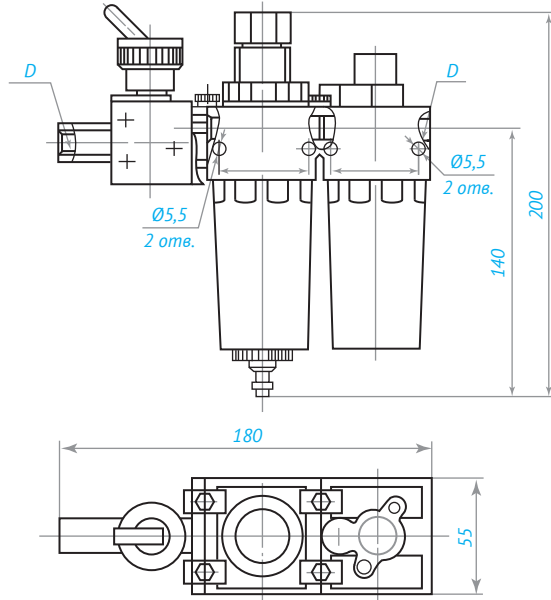
Условное наименование изделия



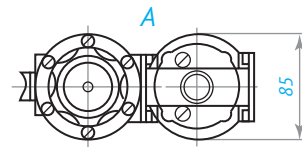
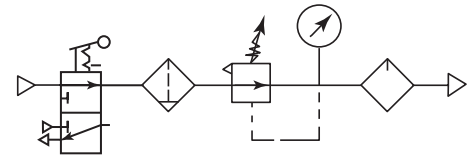
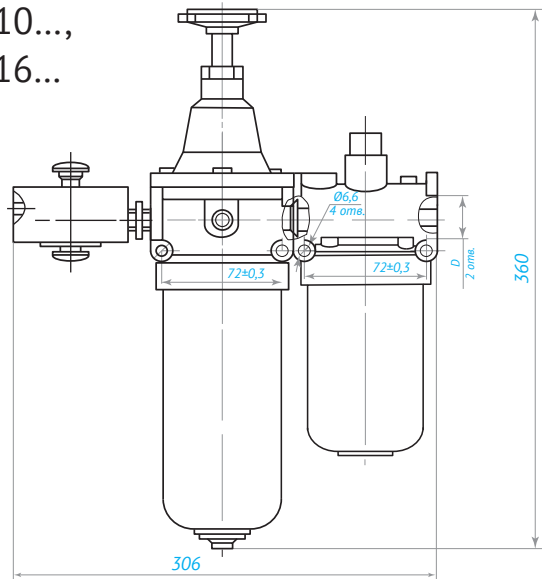
Устройства подготовки
сжатого воздуха

Наименование параметров	Данные			
Условный проход, мм	6	10	16	25
Номинальное давление, МПа (кгс/см ²)	1,0 (10)			
Минимальное давление (на входе), МПа (кгс/см ²)	0,16 (1,6)			
Расход воздуха при давлении на выходе 0,63 МПа (6,3 кгс/см ²), м ³ /мин				
– максимальный, не менее	0,25	0,8	2,0	4,0
– минимальный, не более	0,16			
Абсолютная тонкость фильтрации, мкм	10; 25; 40			
Степень влагоотделения, %	95			
Диапазон настройки давления, МПа (кгс/см ²)	0,05(0,5) ... 0,9(9)			
Полезная вместимость резервуара для масла, дм ³ , не менее	0,04	0,20	0,20	0,40
Диапазон подачи смазочного материала при расходе воздуха, капель/мин, не менее				
– максимальном	0,5 ... 40			
– минимальном	0,5 ... 15			
Масса, кг, не более	0,8	2,1	2,0	6,0
Присоединительная резьба, D	K1/4"	K3/8"	K1/2"	K1"

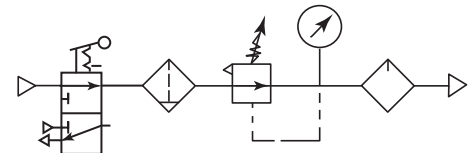
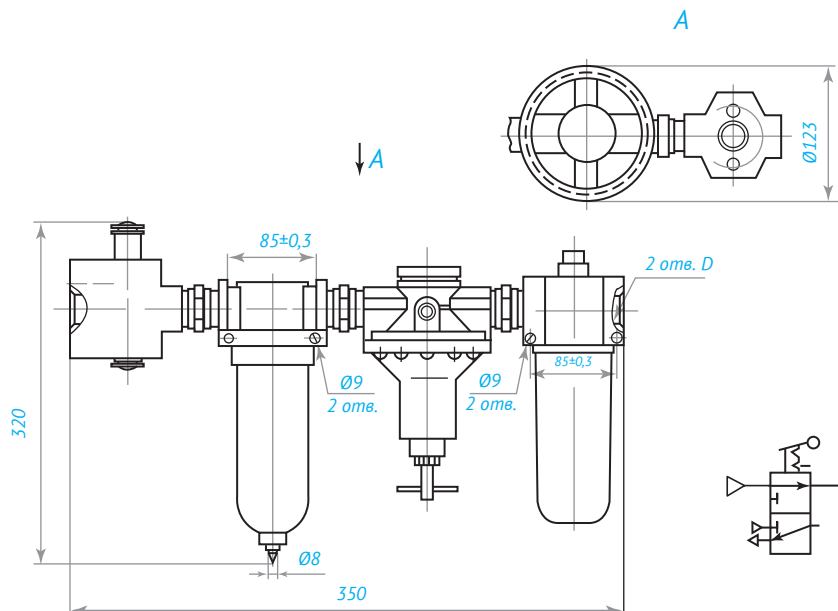
Блок П-БК 17.06...



Блок П-БК 17.10...,
П-БК 17.16...



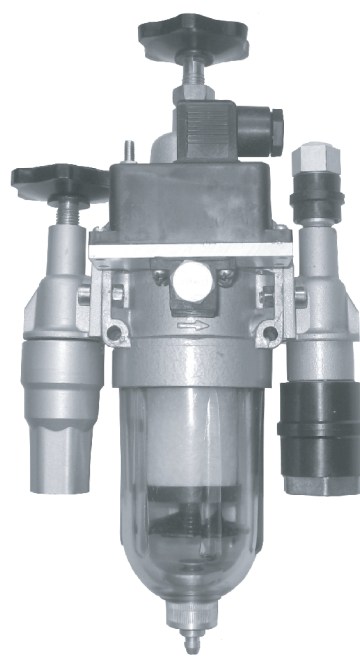
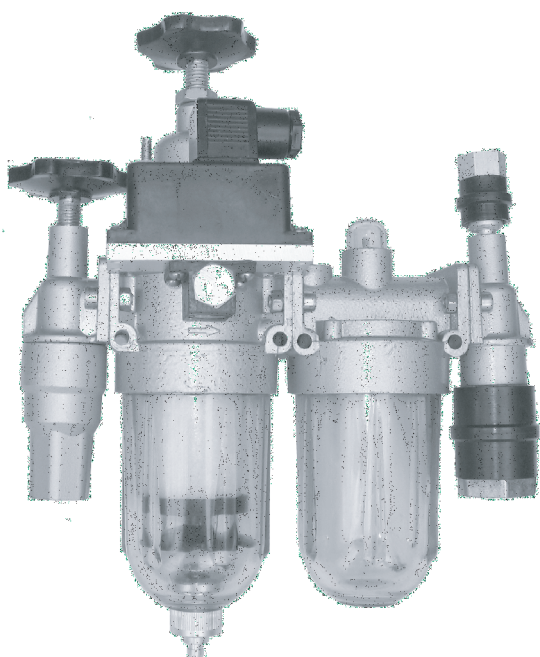
Блок П-БК 17.25...



Пневмоблоки подготовки воздуха П-Б16

Пневмоблоки подготовки воздуха предназначены для подготовки сжатого воздуха в пневматических приводах и системах технологического оборудования.

Исполнение	D	Масса, кг, не более
П-Б16.2	K 1/2"	2,2
П-Б16.3		2,8



Выполняемые функции:

2 – отключение пневмосистемы от питания, очистка воздуха от капельной влаги и твердых частиц, регулирование и автоматическое поддержание и визуальный контроль величины давления, удаление конденсата, выпуск воздуха при отключении, подача электросигнала при понижении давления ниже допустимого, предохранение системы от обратного потока сжатого воздуха;

3 – отключение пневмосистемы от питания, очистка воздуха от капельной влаги и твердых частиц, регулирование и автоматическое поддержание и визуальный контроль величины давления, удаление конденсата, выпуск воздуха при отключении, подача электросигнала при понижении давления ниже допустимого, предохранение системы от обратного потока сжатого воздуха, насыщение воздуха смазочным материалом.

Блок П-Б16 X X X 4

Условное наименование изделия

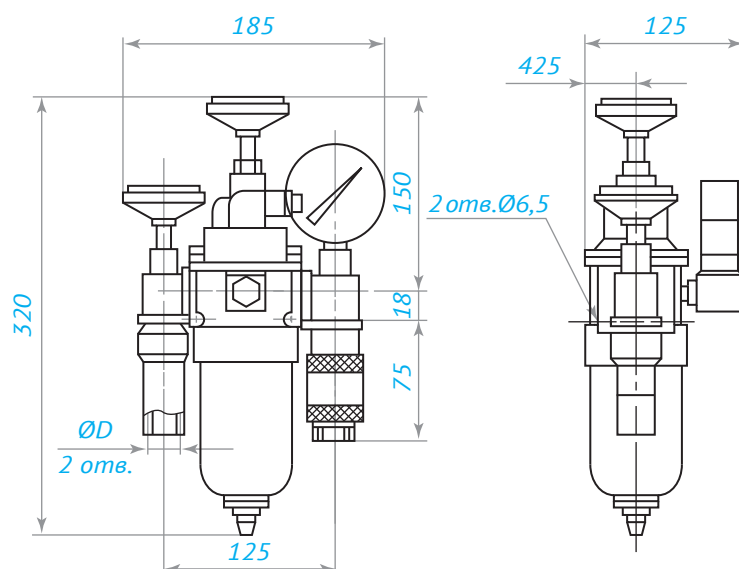
Категория размещения

Климатического исполнения

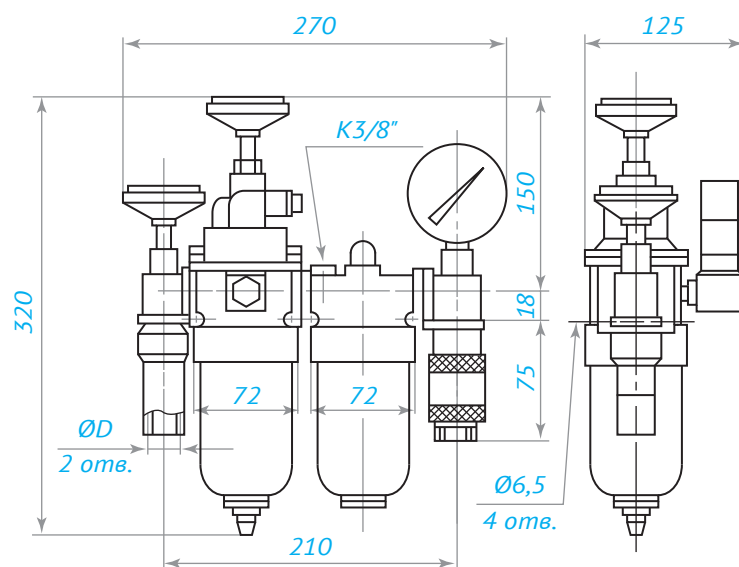
Вид присоединительной резьбы:
1 – коническая;

Наименование параметра	Данные для типоразмеров	
	П-Б16.2	П-Б16.3
Номинальное давление, МПа (кгс/см ²)	1,0 (10)	
Диапазон регулирования на выходе блока, МПа (кгс/см ²)	0,05...0,9 (0,5...9)	
Расход воздуха при давлении на выходе из блока 0,4 МПа (4 кгс/см ²), м ³ /мин, не менее		
– номинальный	1,25	
– минимальный	0,2	
Степень влагоотделения, %, не менее	92	
Абсолютная тонкость фильтрации, мкм	40	
Изменение редуцированного давления на выходе блока при изменении расхода от 0 до номинального значения, МПа (кгс/см ²), не более	0,06 (0,6)	0,1 (1,0)
Изменение редуцированного давления на выходе блока при изменении давления на входе с 1 МПа (10 кгс/см ²) до давления настройки, но не ниже 0,2 МПа (2 кгс/см ²) при расходе воздуха, равном 5% от номинального, МПа (кгс/см ²), не более	0,02 (0,2)	
Диапазон подачи масла при расходе сжатого воздуха, капель/мин, не менее		
– номинальном	–	0...40
– минимальном	–	0...15
Полезная вместимость резервуара для сбора конденсата, см ³ , не менее	70	
Полезная вместимость резервуара для масла, см ³ , не менее	–	200
Диапазон настройки реле давления, МПа (кгс/см ²)	–	0,14...0,63 (1,4...6,3)
Погрешность срабатывания реле давления, %, не более	–	±10
Зона нечувствительности реле давления, %, не более	–	20

П-Б16.2



П-Б16.3



Блок подготовки воздуха П-ППВМ

Устройство очистки сжатого воздуха П-ППВМ предназначено для подготовки сжатого воздуха в пневматических системах и пневмоприводах с повышенными требованиями к очистке воздуха.

Устройство обеспечивает при этом:

- отключение пневмопривода от подводящей магистрали;
- предотвращение обратных потоков сжатого воздуха;
- очистку сжатого воздуха от твердых частиц, капельной влаги и масла;
- осушку сжатого воздуха;
- регулирование и автоматическое поддержание на заданном уровне величины давления;
- визуальный контроль регулируемого давления;
- удаление отделенного конденсата;
- тонкую очистку сжатого воздуха.



Параметры	Данные			
	П-ППВМ 10.1	П-ППВМ 16.1	П-ППВМ 10.2	П-ППВМ 16.2
Условный проход, мм	10	16	10	16
Номинальное давление, МПа	1,0			
Минимальное давление, МПа	0,1			
Диапазон настройки давления, МПа	0,05–0,9			
Абсолютная тонкость фильтрации, мкм	5		0,5	
Степень очистки, %, не менее	–		99,9	
Расход воздуха, Кв, при 0,63 МПа, м ³ /мин, не менее	1,25			
Масса	3,5		4,5	
Габаритные размеры, мм, не более:				
длина L	350		435	
ширина В	125		125	
высота Н	300		300	

Устройства подготовки сжатого воздуха

Класс загрязненности воздуха:

- 1 – класс загрязненности 1;
- 2 – класс загрязненности 0

Вид присоединительной резьбы и способ удаления конденсата:

- 4 – коническая (K3/8"=Dy10; K1/2"=Dy16)
- полуавтоматическое удаление конденсата

П-ППВМ X X X УХЛ 4

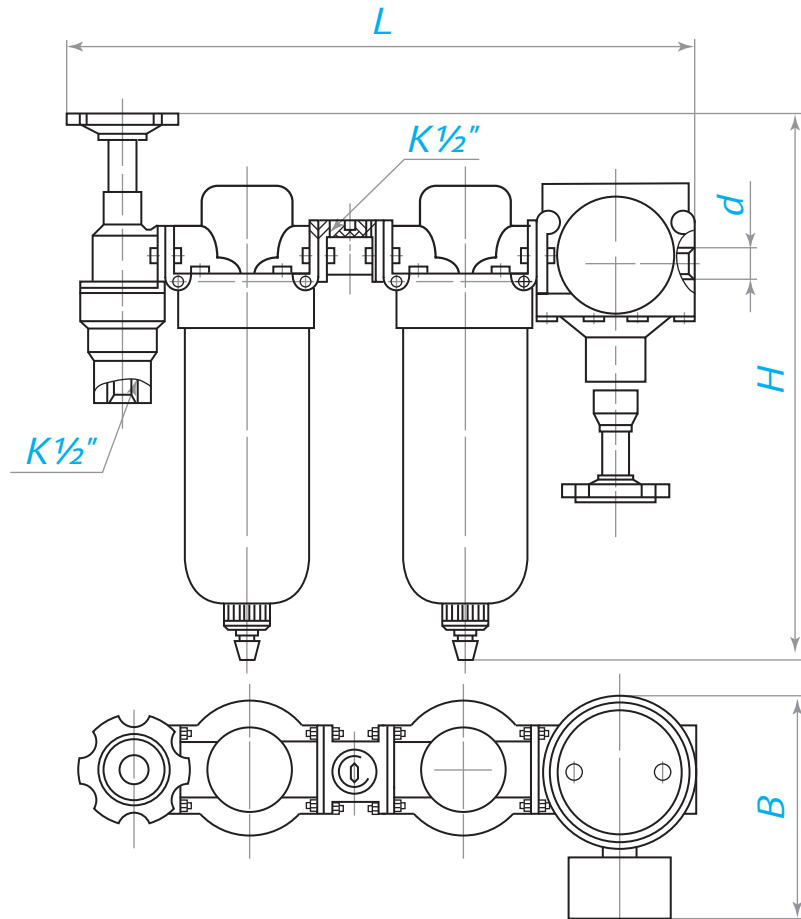
Условное наименование изделия

Диаметр условного прохода, мм

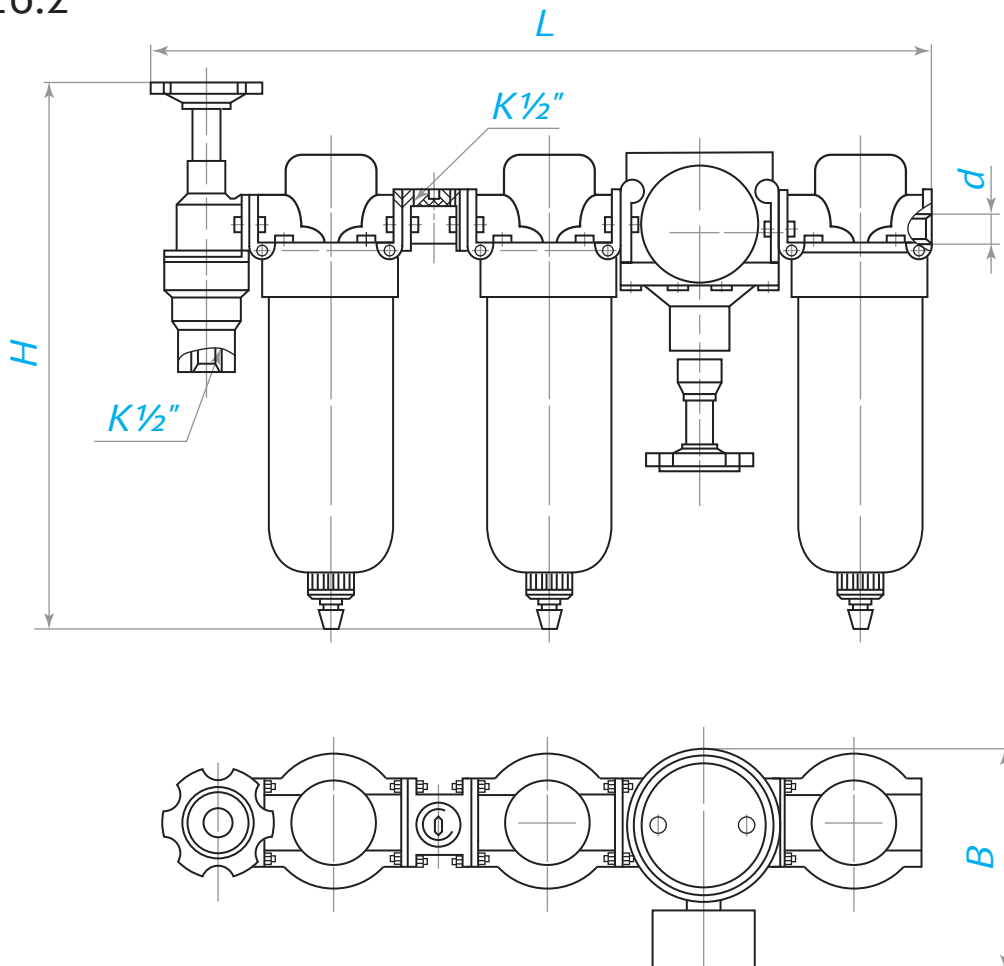
Категория размещения

Вид климатического исполнения

П-ППВМ10.1
П-ППВМ16.1



П-ППВМ10.2
П-ППВМ16.2



Пневмоблоки управления ПБУ1, ПБУ2, ПБУ3

Пневмоблоки управления ПБУ1, ПБУ2, ПБУ3 предназначены для управления линией МФК-2 и станками МОК-3 и МОК-4.

Количество функций, выполняемых пневмоблоками ПБУ1 и ПБУ2, – пять:

- регулирование давления;
- контроль давления;
- управление подачей сжатого воздуха;
- регулирование скорости движения пневмопривода вперед и назад.

Количество функций, выполняемых пневмоблоком ПБУ3, – четыре:

- регулирование давления;
- контроль давления;
- управления подачей сжатого воздуха;
- сигнализация отклонения давления от заданного диапазона.

Конструктивное исполнение пневмоблока:

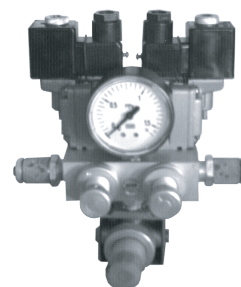
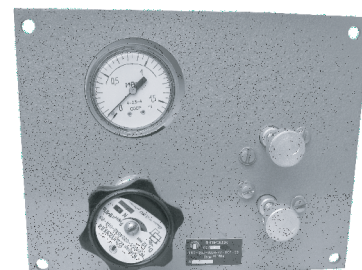
- 1 – условный проход 6 мм;
- 2 – условный проход 10 мм;
- 3 – условный проход 2,5 мм

Пневмоблок ПБУ X X X X 4

Условное наименование изделия

Род тока:

- 1 – постоянный;
- 2 – переменный с частотой 50 Гц;
- 3 – переменный с частотой 60 Гц



Категория размещения

Климатическое исполнение (УХЛ; О)

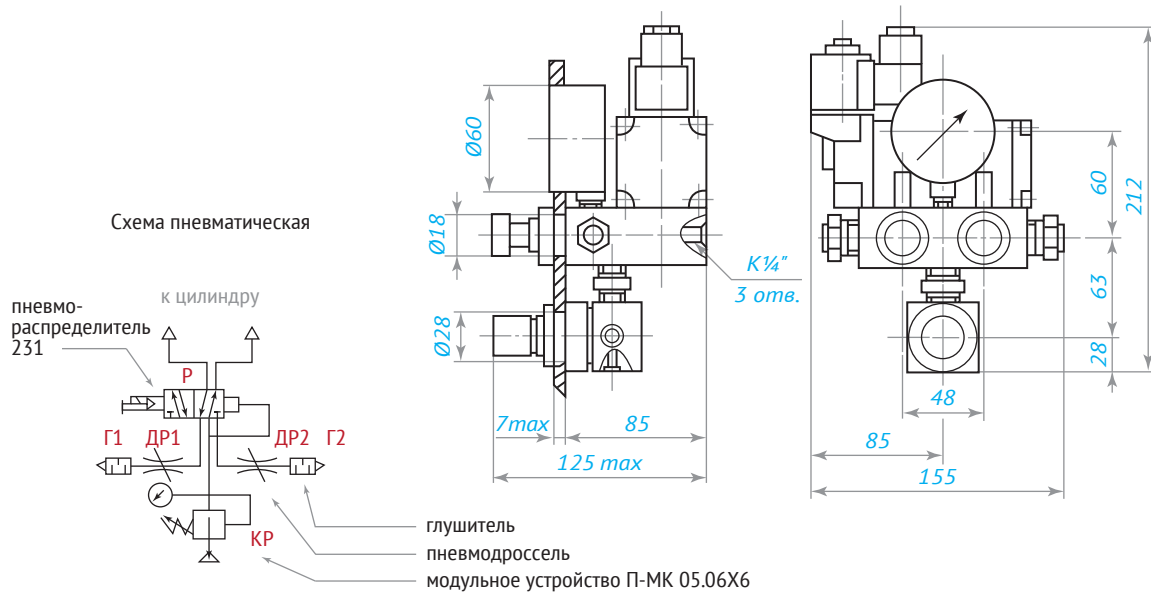
Величина электрического напряжения:

- 1 – 12 В; 2 – 24 В; 3 – 36 В; 4 – 48 В;
- 5 – 110 В; 6 – 220 В; 7 – 360 В

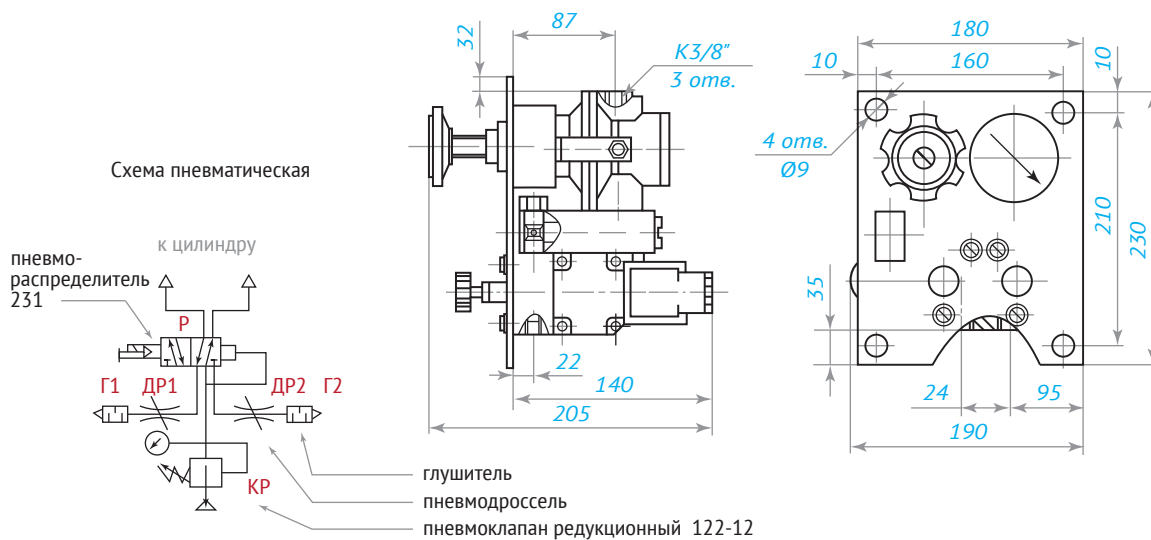
Устройства подготовки
сжатого воздуха

Параметры	Данные		
	ПБУ1.XX	ПБУ2.XX	ПБУ3.XX
Условный проход, мм	6	10	2,5
Номинальное давление, МПа (кгс/см ²)	1,0 (10,0)		
Минимальное давление питания на выходе, МПа (кгс/см ²)	0,25 (2,5)		0,14 (1,4)
Электрическое напряжение, В			
– постоянного тока	12, 24, 48, 110		
– переменного тока частотой 50 Гц	24; 36, 110, 220, 380		
– переменного тока частотой 60 Гц	110, 220		
Номинальный расход воздуха (при давлении на выходе 0,4 МПа), м ³ /мин, не менее	0,3	0,5	0,1
Максимальное число срабатываний, мин ⁻¹	100		1000
Время срабатывания, с, не более			
– включение	0,063		0,020
– выключение	0,080		0,012
Масса, кг, не более	1,86	3,00	1,96

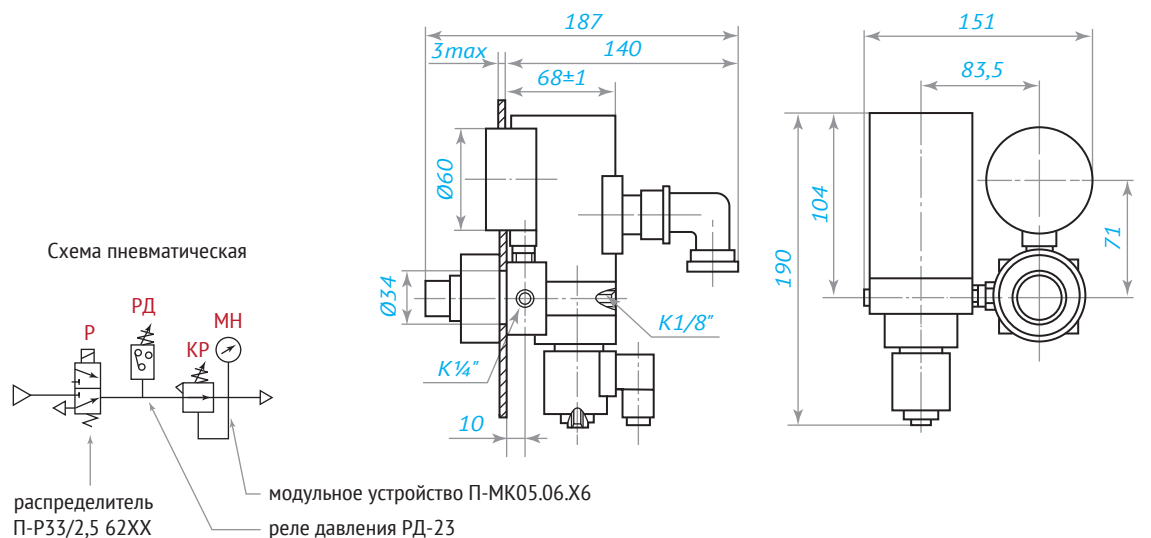
Пневмоблок управления ПБУ-1



Пневмоблок управления ПБУ-2

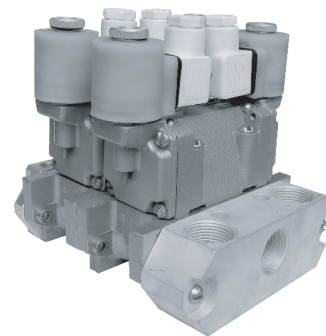


Пневмоблок управления ПБУ-3



Пневмоблок управления ПБУ 7.10

Пневмоблоки управления ПБУ7.10 предназначены для управления пневмоприводами литейных машин.



Количество распределителей в пневмоблоке:

- 2 – два распределителя;
- 3 – три распределителя;
- 4 – четыре распределителя

Род тока:

- 1 – постоянный;
- 2 – переменный с частотой 50 Гц;
- 3 – переменный с частотой 60 Гц

Пневмоблок ПБУ 7.10 X X X X 4

Условное наименование изделия

Категория размещения

Величина электрического напряжения, В:

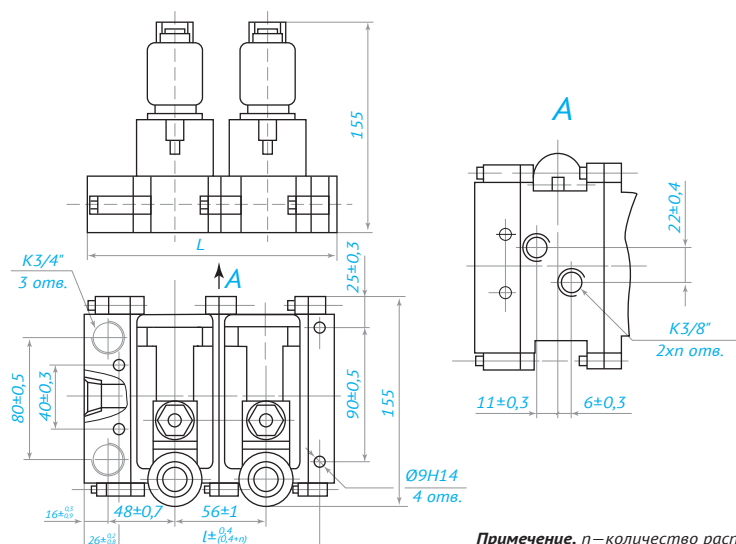
1 – 12; 2 – 24; 3 – 36; 4 – 48; 5 – 110; 6 – 220; 7 – 360

Климатическое исполнение

Параметр	П-БУ7.10.2	П-БУ7.10.3	П-БУ7.10.4
Условный проход, мм	10		
Номинальное давление, МПа (кгс/см ²)	1,0 (10,0)		
Минимальное давление, МПа (кгс/см ²)	0,25 (2,5)		
Пропускная способность (каждого распределителя), м ³ /ч, не менее	1,5		
Электрическое напряжение, В:			
– постоянного тока	12; 24; 48; 110		
– переменного тока частотой 50 Гц	36; 110; 220; 380		
– переменного тока частотой 60 Гц	110; 220		
Номинальная мощность электромагнита, не более:			
– постоянного тока, Вт	14	21	28
– переменного тока частотой 50 Гц, ВА	18	27	36
– переменного тока частотой 60 Гц, ВА	24	36	48
Масса, кг, не более	3,44	4,8	6,16

Устройства подготовки сжатого воздуха

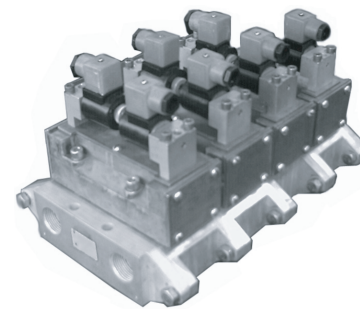
Пневмоблок управления ПБУ 7.10



Примечание. п – количество распределителей

Размеры, мм	ПБУ7.10.2ХХ	ПБУ7.10.3ХХ	ПБУ7.10.4ХХ
L	166	222	278
I	130	186	242
Присоединительная резьба	K3/8"		

Пневмоблок управления ПБУ 7.20



Пневмоблоки управления ПБУ7.20 предназначены для управления пневмоприводами литейных машин.

Количество распределителей в пневмоблоке:

- 2—два распределителя;
- 3—три распределителя;
- 4—четыре распределителя

Род тока:

- 1—постоянный;
- 2—переменный с частотой 50 Гц;
- 3—переменный с частотой 60 Гц

Пневмоблок ПБУ 7.20 X X X X 4

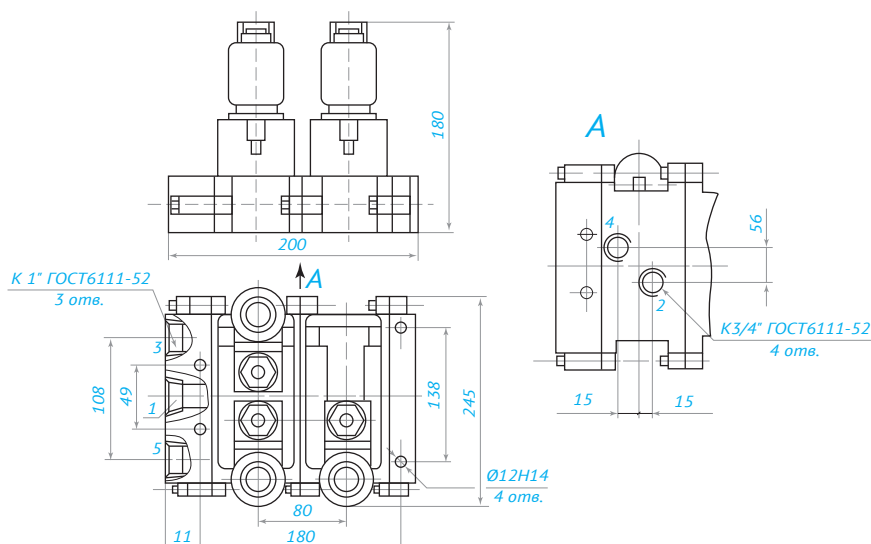
Условное наименование изделия

Величина электрического напряжения, В:
1—12; 2—24; 3—36; 4—48; 5—110; 6—220; 7—360

Категория размещения

Климатическое исполнение

Параметр	П-БУ7.20
Условный проход, мм	20
Номинальное давление, МПа (кгс/см ²)	1,0 (10,0)
Минимальное давление, МПа (кгс/см ²)	0,3 (3,0)
Пропускная способность (каждого распределителя), м ³ /ч, не менее	5,6
Электрическое напряжение, В:	
— постоянного тока	12; 24; 48; 110
— переменного тока частотой 50 Гц	36; 110; 220; 380
— переменного тока частотой 60 Гц	110; 220
Номинальная мощность электромагнита, не более:	
— постоянного тока, Вт	8
— переменного тока частотой 50 Гц, ВА	10
— переменного тока частотой 60 Гц, ВА	13
Утечки воздуха из пневмоблока, см ³ /мин, не более	320
Масса, кг, не более	7,8



Пневмоблок управления ПБУ 9

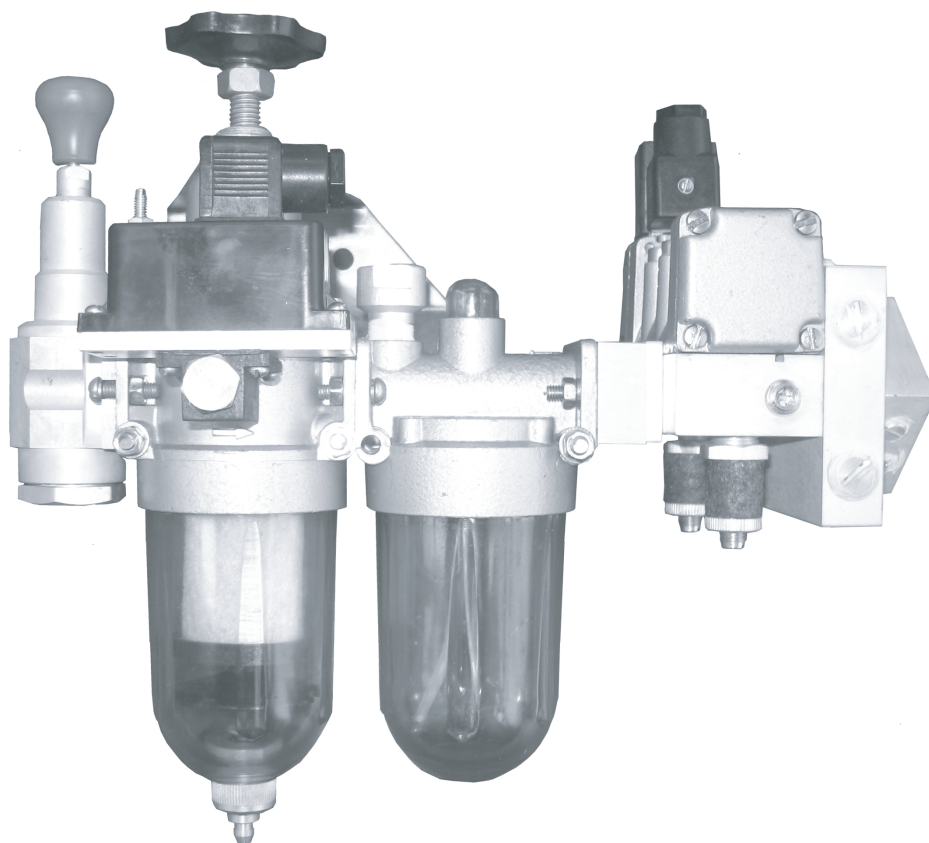
Пневмоблоки управления **ПБУ9** предназначены для управления вращающимися пневмоцилиндрами технологических комплексов «Станок-манипулятор».
Пневмоблоки изготавливаются в двух конструктивных исполнениях **ПБУ9.1** и **ПБУ9.2**.

ПБУ9.1 выполняет 10 функций:

1. Отключение пневмоблока от питания и выпуск сжатого воздуха из пневмоблока при отключении.
2. Очистка воздуха от капельной влаги и твердых частиц.
3. Регулирование и автоматическое поддержание величины давления.
4. Визуальный контроль величины давления.
5. Подача (снятие) электрического сигнала при понижении давления ниже допустимого.
6. Насыщение сжатого воздуха смазочным материалом.
7. Удержание давления на выходе пневмоблока при падении давления на входе.
8. Переключение давления на выходе пневмоблока при подаче (снятии) электрического сигнала.
9. Регулирование скорости движения пневмопривода.
10. Глушение шума.

ПБУ9.2 выполняет 11 функций. Дополнительно к функциям, выполняемым пневмоблоком **ПБУ9.1**:

11. Реверсирование выходов пневмоблока.



Устройства подготовки сжатого воздуха

Конструктивное исполнение пневмоблока

Пневмоблок ПБУ9 X X 4

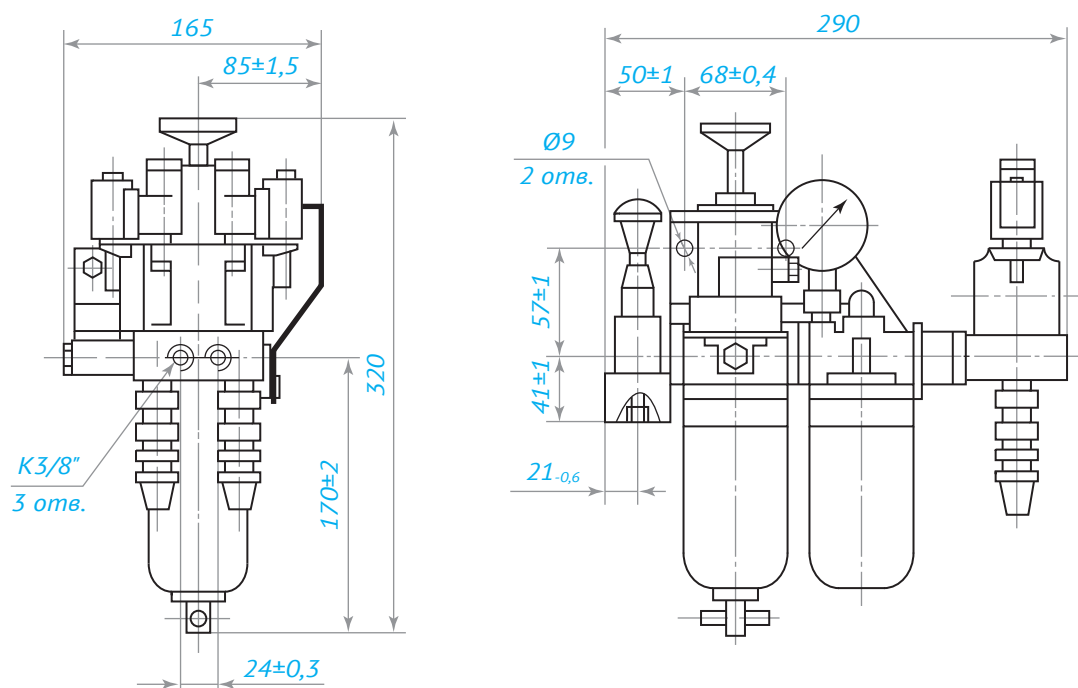
Условное наименование изделия

Категория размещения

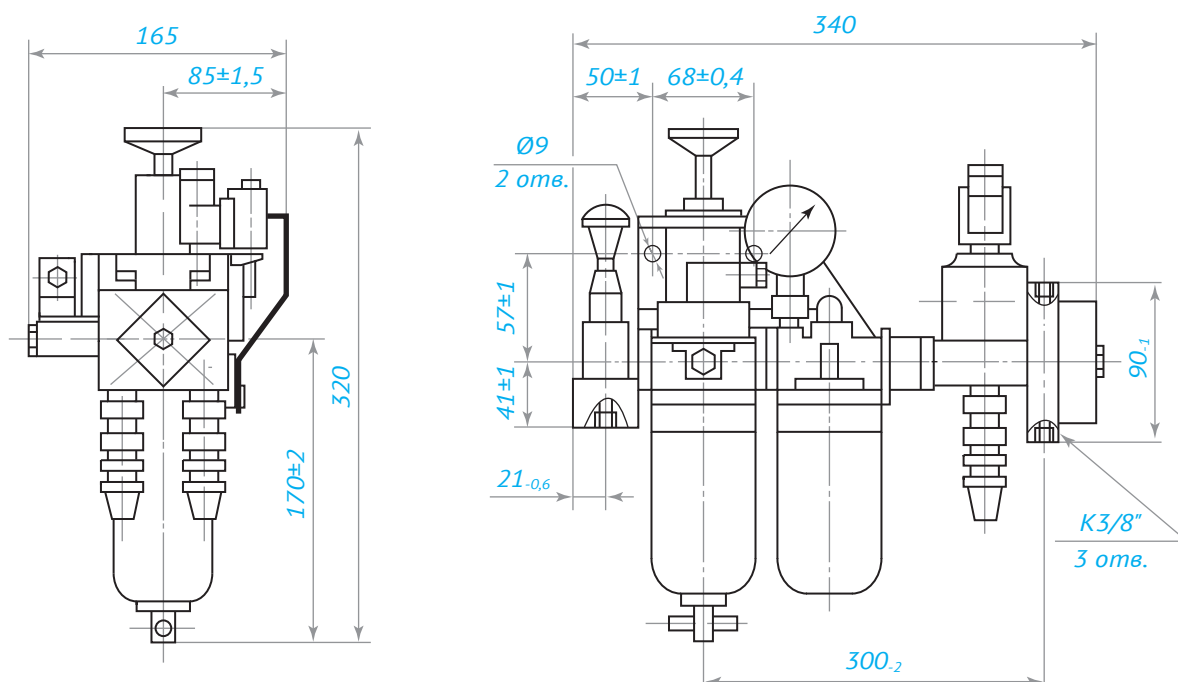
Климатическое исполнение

Наименование параметра		
	ПБУ 9.1	ПБУ 9.2
Условный проход, мм	10	
Номинальное давление, МПа (кгс/см ²)	1,0 (10,0)	
Минимальное давление, МПа (кгс/см ²)	0,25 (2,5)	
Диапазон регулирования давлений на выходе пневмоблока, МПа (кгс/см ²)	0,25...0,90 (2,5...9,0)	
Электрическое напряжение, В:		
– переменного тока частотой 50 Гц	110	
Расход воздуха при давлении на выходе 0,4 МПа (4 кгс/см ²), м ³ /мин, не менее:		
– номинальный	0,6	
– минимальный	0,2	
Масса, кг, не более	5,15	5,30

Пневмоблок управления ПБУ 9.1

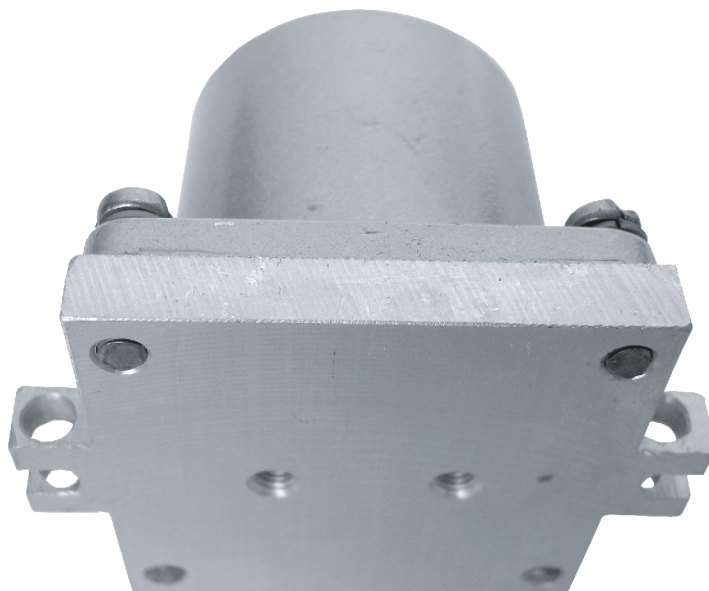


Пневмоблок управления ПБУ 9.2



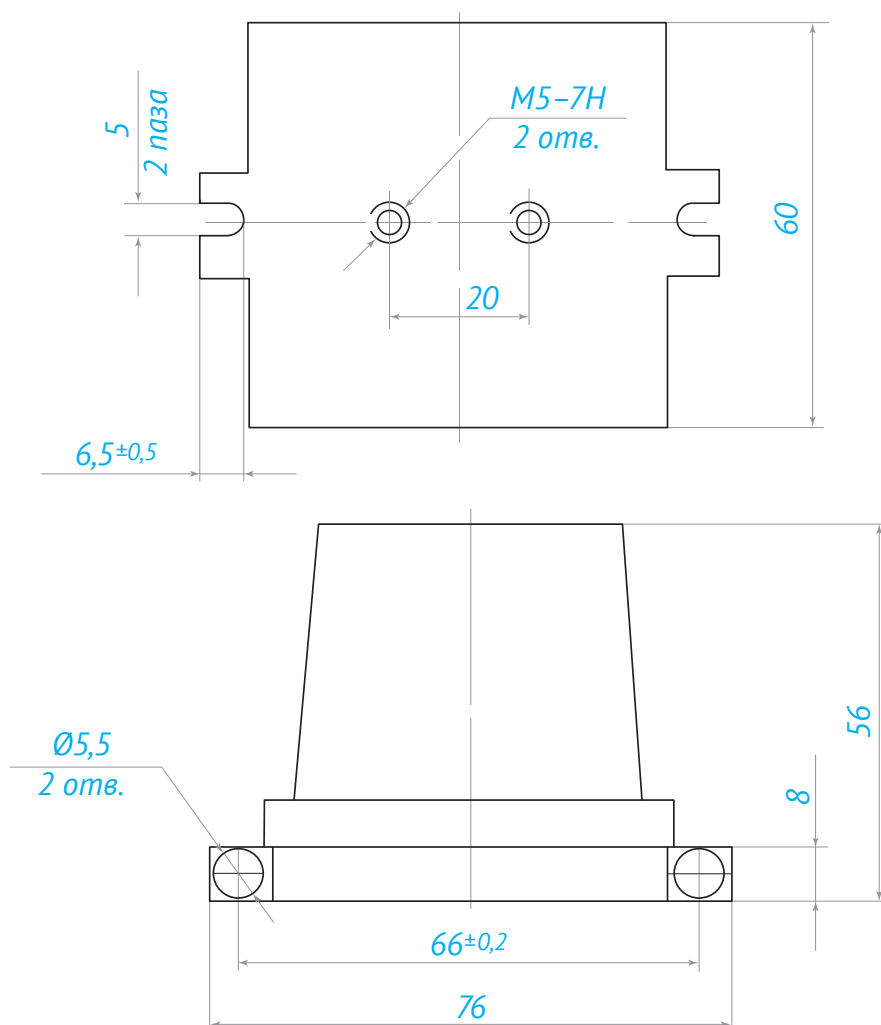
Пневмодомк типа П-Е

Пневмодомк предназначен для временных устройств пневматических систем.



Параметры	Данные
Номинальное давление, МПа (кгс/см ²)	1,0
Рабочий объем, см ³ , не менее	50
Масса, кг, не более	0,19

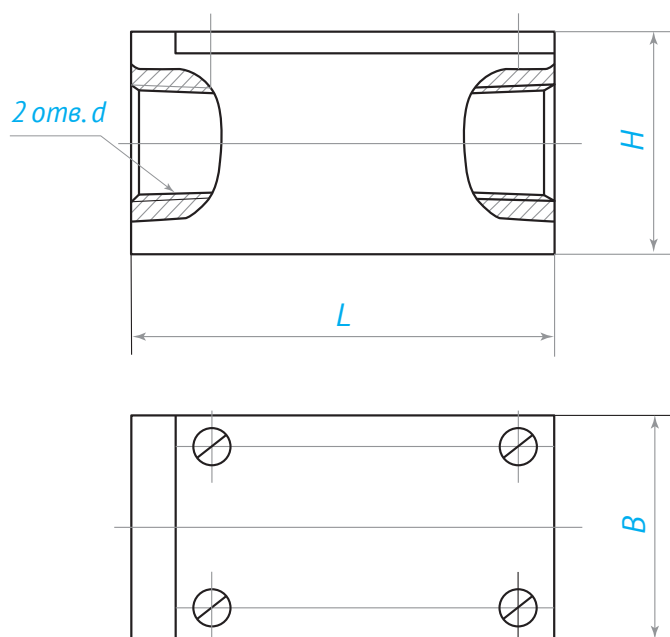
Климатическое исполнение
П-Е X 4 — Категория размещения
 Условное наименование изделия



Мини и контрольно-регулирующая аппаратура

Пневмоклапаны обратные П-О

Пневмоклапаны обратные предназначены для пропускания воздуха в одном направлении и перекрытия его в обратном направлении в пневматических приводах и системах



Типоразмер	d	L	B	H
П-06	K 1/4"	47	26	25
П-010	K 3/8"	51	31	28
П-016	K 1/2"	60	35	33
П-020	K 3/4"	74	42	41
П-025	K 1"	82	50	48
П-040	K 1 1/2"	100	55	63

Параметр	Нормы для типоразмеров					
	06	10	16	20	25	40
Условный проход, мм	6	10	16	20	25	40
Давление, МПа (кгс/см ²):						
– номинальное	1,0(10)					
– минимальное	0,1(10)					
Давление открывания клапана, МПа (кгс/см ²)	0,03(0,3)					
Пропускная способность K _v , м ³ /ч, не менее	0,80	1,60	4,00	7,50	10,00	30
Масса, кг	0,07	0,110	0,145	0,23	0,32	0,55

Условный проход

Климатическое исполнение

П-О X X X 4

Категория размещения

Условное наименование изделия

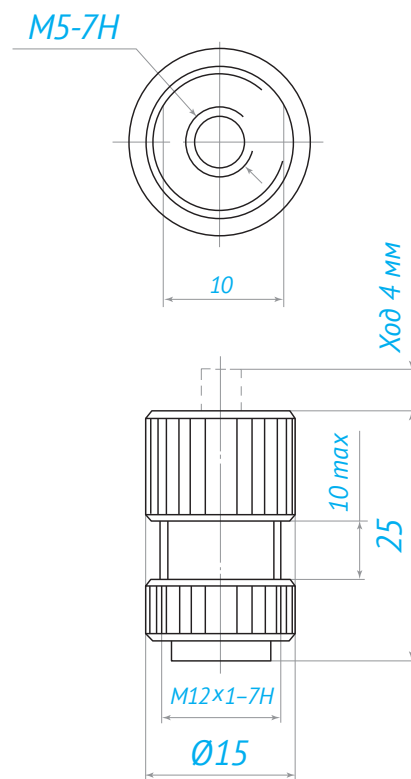
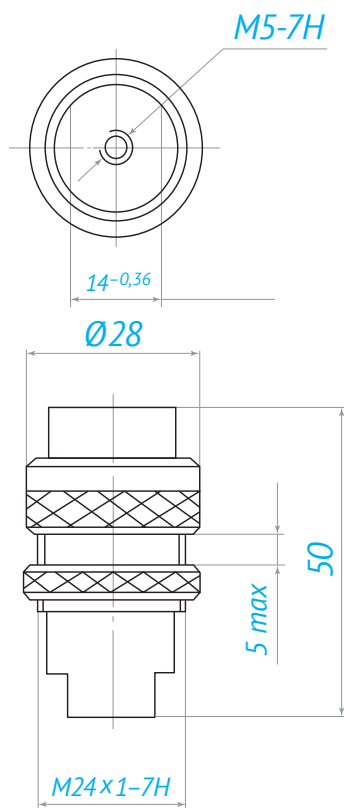
Исполнение по присоединительной резьбе:
2 – с конической резьбой

Индикаторы давления типа П-ИД

Индикаторы давления предназначены для визуального контроля наличия или отсутствия давления воздуха в различных цепях пневматических систем управления.



Параметры	Данные	
	П-ИД1	П-ИД2
Давление, МПа (кгс/см ²):		
– номинальное	1,0 (10)	
– минимальное	0,14 (1,4)	
Угол обзора, градусов, не менее	180	
Утечки воздуха при номинальном давлении, см ³ /мин, не более	5	
Масса, кг, не более	0,034	0,013



Вид индексирующего элемента:

- 1 – с отражателем
- 2 – с выдвижным штырьком

П-ИД X X X

Климатическое исполнение

Условное наименование изделия

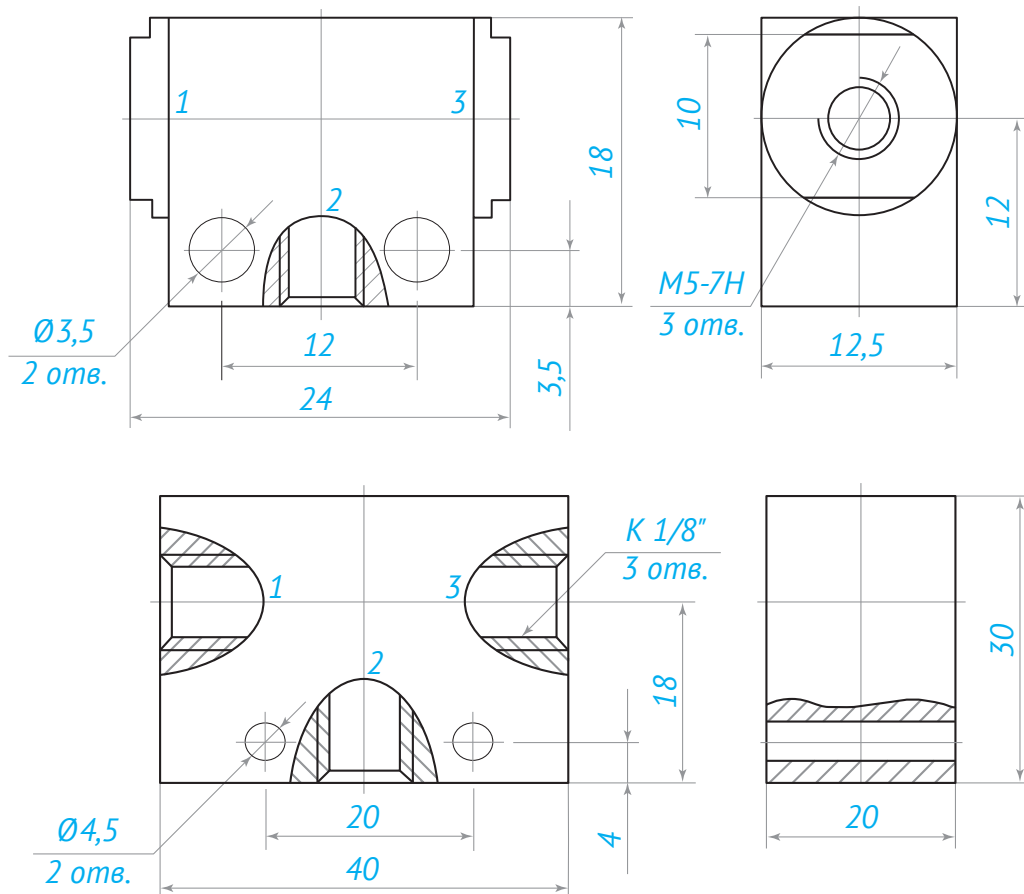
Категория размещения

Пневмоклапан ИЛИ типа П-КЧ

Пневмоклапан предназначен для выдачи пневматического сигнала при наличии одного или обоих входных сигналов, т. е. для реализации двухвходовой логической функции «ИЛИ» в пневматических системах управления.



Параметр	Данные	
	П-КЧ	П-КЧ1
Условный проход, мм	2,5	4
Давление, МПа (кгс/см ²):		
- номинальное	1,0 (10)	
- минимальное	0,14 (1,4)	
Утечки воздуха при номинальном давлении, см ³ /мин, не более	5	10
Пропускная способность K _v , м ³ /ч, не менее	0,11	0,45
Масса, кг	0,01	0,06



Условный проход, мм:
отсутствие цифры – 2,5 мм;
1–4 мм

Условное наименование изделия

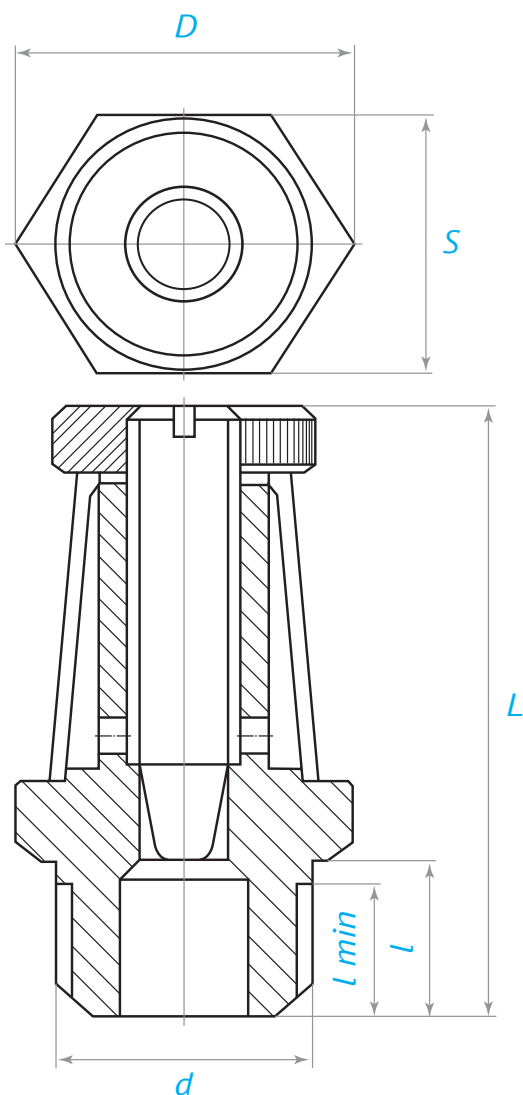
П-КЧ 1 X 4

Климатическое исполнение

Категория размещения

Пневмодроссели с глушителем типа П-ДГ

Пневмодроссели с глушителем предназначены для настройки расхода и снижения уровня шума при выхлопе отработанного воздуха из пневмоприводов и пневмосистем в атмосферу.



Обозначение	Размеры, мм						
	Dy	S	D	L*	l min	l	d
П-ДГ 04-2	4	14	15,3	31	-	7	K 1/8"
П-ДГ 06-2	6	17	18,7	37	-	10	K 1/4"
П-ДГ 10-2	10	22	24,3	44	-	10	K 3/8"
П-ДГ 16-2	16	27	29,9	49	-	13	K 1/2"
П-ДГ 20-2	20	32	35	56	-	13	K 3/4"
П-ДГ 25-2	25	36	39,6	63	-	17	K 1"

Параметр	Данные					
	П-ДГ04	П-ДГ06	П-ДГ10	П-ДГ16	П-ДГ20	П-ДГ25
Условный проход, мм	4	6	10	16	20	25
Номинальное давление, МПа (кгс/см ²):	1,0 (10)					
Пропускная способность Kv при полностью открытом дросселе, м ³ /ч, не менее	0,4	1,2	1,8	2,9	4,4	6,2
Снижение скорректированного по характеристике А уровня звуковой мощности, ДБА, не менее	15					
Масса, кг, не более	0,020	0,035	0,055	0,100	0,160	0,250

Вид присоединительной резьбы:
2 – с конической резьбой

Климатическое исполнение

Условное наименование изделия

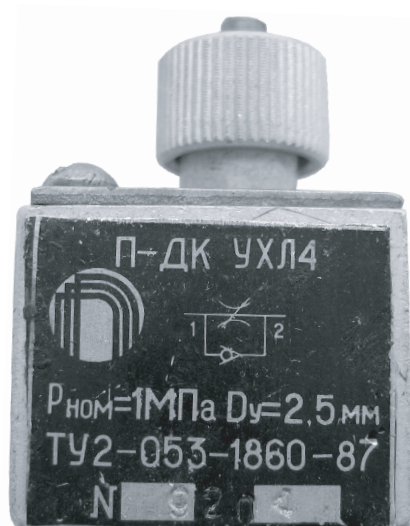
П-ДГ X X X 4

Условный проход

Категория размещения

Пневмодроссель с обратным клапаном типа П-ДК

Пневмодроссель с обратным клапаном предназначен для регулирования расхода воздуха в одном направлении и обеспечения свободного прохода воздуха в обратном направлении в пневматических приводах и системах управления.



Условный проход

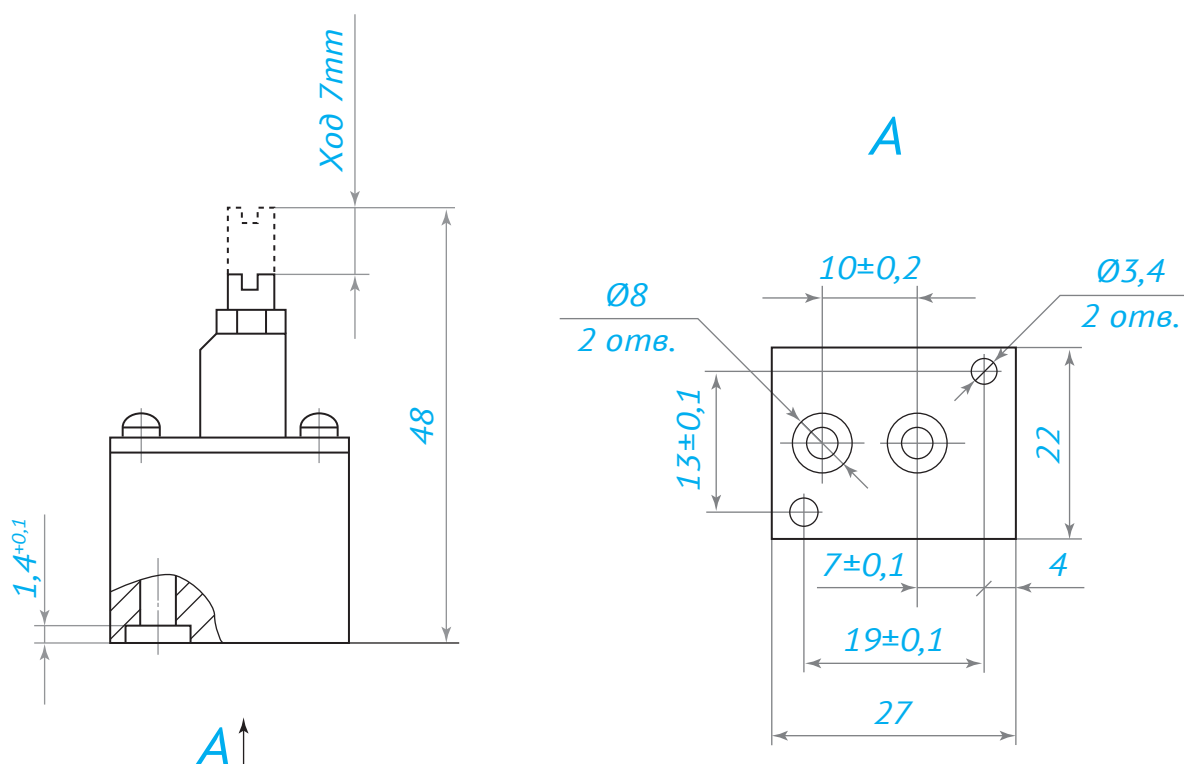
Климатическое исполнение

П-ДК 2,5 X 4

Условное наименование изделия

Категория размещения

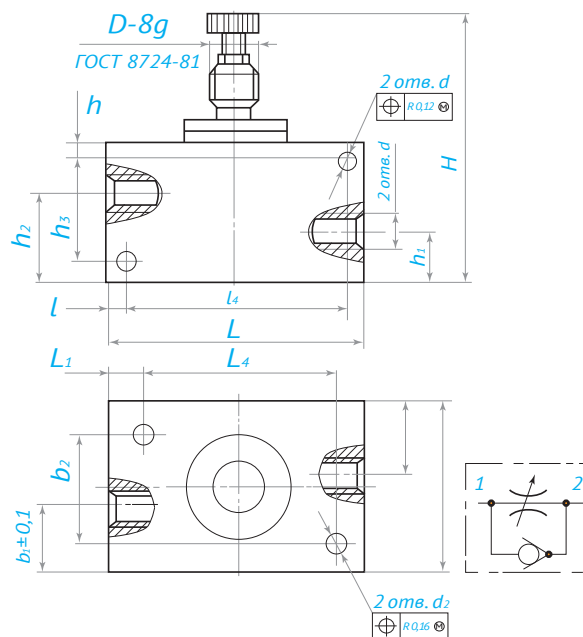
	Данные
Условный проход, мм	2,5
Давление номинальное, МПа (кгс/см ²)	1,0 (10)
Пропускная способность через полностью открытый дроссель при закрытом клапане K _v , м ³ /ч, не менее	0,063
Пропускная способность через открытый обратный клапан при закрытом дросселе K _v , м ³ /ч, не менее	0,1
Диапазон рабочих давлений, МПа (кгс/см ²)	0,05...1,0 (0,5...10)
Утечки воздуха в направлении дросселирования при закрытом дросселе в диапазоне рабочих давлений, см ³ /мин	25
Давление открывания обратного клапана, МПа (кгс/см ²)	0,03 (0,3)
Масса, кг, не более	0,055



Мини и контрольно-регулирующая аппаратура

Пневмодроссели с обратным клапаном П-Д

Пневмодроссели с обратным клапаном предназначены для регулирования расхода сжатого воздуха давлением от 0,1 до 1 МПа и обеспечения свободного прохода в обратном направлении.



Обозначение	Dy	B L H не более			D	h	h ₁	h ₂	h ₃	b	b ₁	b ₂	l	l ₁	l ₂	l ₃	l ₄	d ₁	d ₂	d Исп. 2
		B	L	H																
04-2	4	20	40	60	M12x1	5	5	13	16	-	10,0	-	5	-	-	-	30	4,5	-	K 1/8"
06-2	6	25	60	80	M16x1,5	5	7	17	23	-	12,5	-	5	-	-	-	42	4,5	-	K 1/4"
10-2	10	32	70	90	M18x1,5	-	12	15	-	-	12,0	20	-	6,0	-	-	58	-	5,5	K 3/8"
16-2	16	40	80	100	M18x1,5	-	14	18	-	-	14,0	27	-	6,5	-	-	67	-	6,6	K 1/2"
25-2	25	50	105	125	M27x1,5	-	20	23	-	-	20,0	37	-	6,5	-	-	92	-	6,6	K 1"

Параметр	Данные				
	04-2	06-2	10-2	16-2	25-2
Условный проход, мм	4	6	10	16	25
Номинальное давление, МПа (кгс/см ²)	1,0 (10)				
Диапазон рабочих давлений, МПа (кгс/см ²)	0,05 (0,5) ... 1,0 (10)				
Пропускная способность K _v , м ³ /ч, не менее:					
- через открытый дроссель при закрытом обратном клапане;	0,16	0,35	0,90	1,70	4,00
- через открытый обратный клапан при закрытом дросселе	0,32	0,70	1,80	3,00	7,00
Утечки воздуха в направлении дросселирования при закрытом дросселе в диапазоне рабочих давлений, см ³ /мин, не более	32	40	63	80	125
Масса, кг, не более	0,06	0,13	0,20	0,27	0,55

Исполнение по типу резьбы:
2 – коническая

Климатическое исполнение

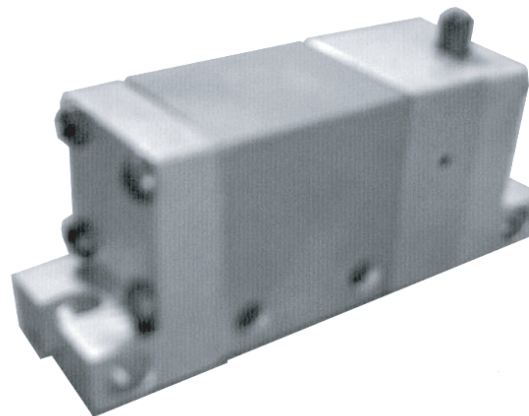
П-Д XX X X 4

Условное наименование изделия

Условный проход

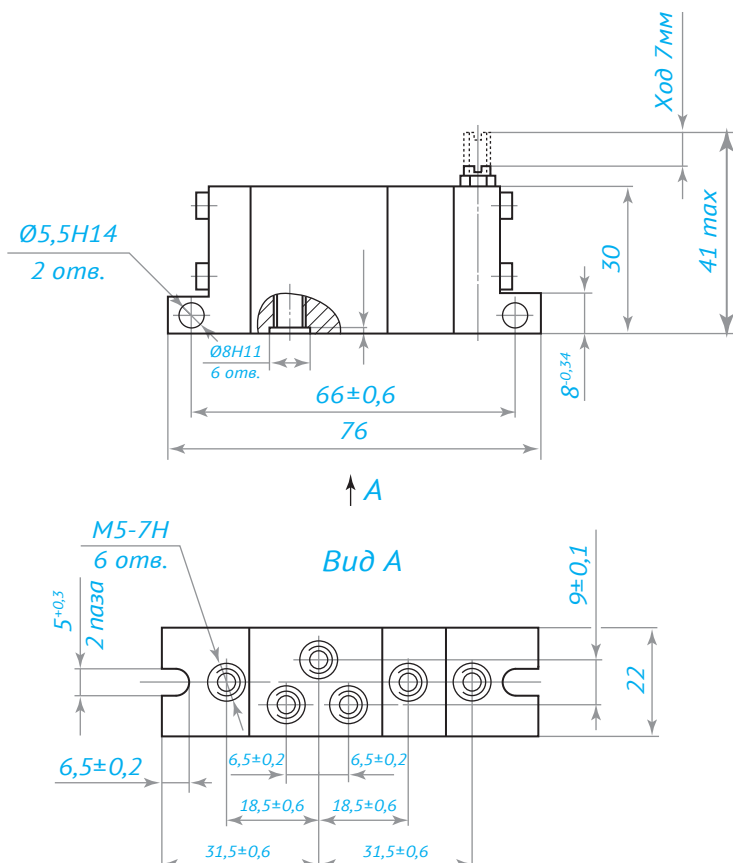
Категория размещения

Пневмоклапан последовательности типа П-КМ



Пневмоклапан последовательности предназначен для контроля рабочего цикла по давлению (разности давлений) в пневматических системах управления путем выдачи пневматического сигнала при возрастании контролируемого давления (разности давлений) до заданной величины.

Параметр	Данные
Условный проход, мм	2,5
Давление, МПа (кгс/см ²)	
– номинальное	1,0 (10)
– минимальное	0,14 (1,4)
Пропускная способность, Кв, м ³ /ч, не менее	0,1
Диапазон настройки давления, МПа (кгс/см ²)	0,14–1,0 (1,4–10)
Погрешность срабатывания, МПа (кгс/см ²), не более	0,008 (0,08)
Гистерезис, МПа (кгс/см ²), не более	0,03 (0,3)
Утечки воздуха из канала питания пневмоклапана при давлении 0,4 МПа см ³ /мин, не более	700
Масса, кг, не более	0,14



Климатическое исполнение

П-КМ X 4

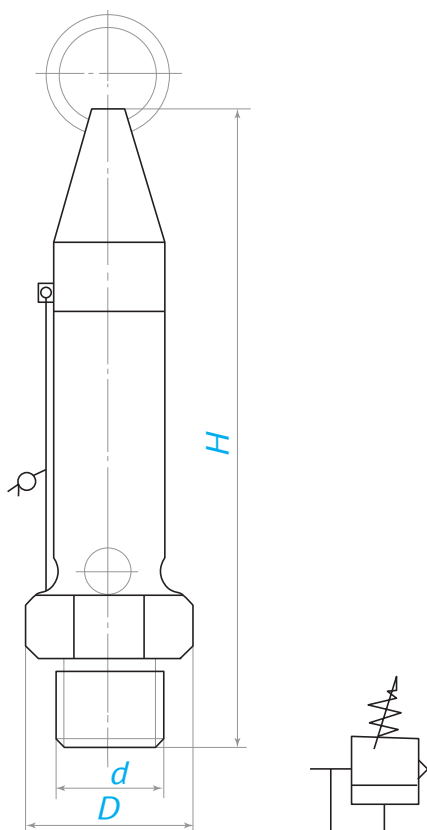
Условное наименование изделия

Категория размещения

Пневмоклапаны предохранительные типа П-КАП

Предохранительные пневмоклапаны предназначены для автоматического сброса сжатого воздуха из замкнутого объема в атмосферу при повышении давления сверх установленного и применяются для предохранения пневмосистем от перегрузки.

Типоразмер	d	D	H
П-КАП 16	M24x1,5 G ½	34	130
П-КАП 25	M33x2	46	175
П-КАП 20	G ¾	34	130



Параметр	Данные							
	П-КАП16-1	П-КАП16-2	П-КАП16-3	П-КАП16-4	П-КАП25-1	П-КАП25-2	П-КАП25-3	П-КАП20-4
Условный проход, мм	16				25			20
Номинальное давление, МПа	0,4	0,63	1,0		0,4	0,63	1,0	1,0
Диапазон настройки давления, МПа	0,2...0,5	0,5...0,7	0,7...1,0		0,2...0,5	0,5...0,7	0,7...1,0	0,7...1,0
Превышение давления над давлением настройки, при котором открывается клапан, не более	15% давления настройки							
Снижение давления по сравнению с давлением настройки, при котором закрывается клапан, не более	10% давления настройки							
Масса, кг	0,2		0,215		0,45		0,435	
Номинальный расход воздуха через клапан, м³/мин	2,0	2,6	3,6	3,6	4,6	6,5	9,0	9,0

Номинальное давление: 1–0,4 МПа; 2–0,63 МПа; 3–1,0 МПа

Климатическое исполнение

Клапан П-КАП X X X 4

Условное наименование изделия

Условный проход

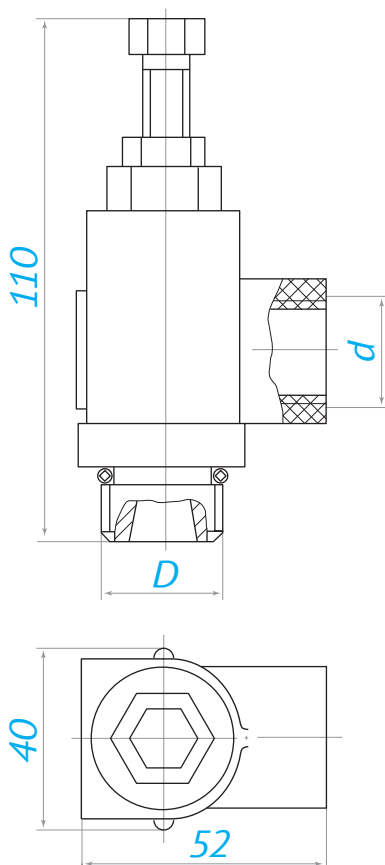
Категория размещения

Мини и контрольно-регулирующая аппаратура

Пневмоклапан предельного давления типа П-КГ

Пневмоклапан предельного давления предназначен для понижения давления до заданной величины в пневмоприводах промышленных роботов путем сброса сжатого воздуха в атмосферу при повышении давления выше заданного.

Наименование	Размеры	
	d	D
П-КГ 1	M24x1,5	M24x1,5
П-КГ 2	K 3/8"	K 3/8"



Параметры	Данные
Номинальное давление, МПа (кгс/см ²)	0,63 (6,3)
Диапазон настройки давления, МПа (кгс/см ²)	0,05–0,63 (0,5–6,3)
Номинальный расход воздуха при давлении настройки 0,5 МПа (5 кгс/см ²), м ³ /мин, не менее	0,8
Изменение (превышение) давления перед клапаном над давлением настройки при изменении расхода воздуха от нуля до 0,02 м ³ /мин, МПа (кгс/см ²), не более	0,07 (0,7)
Изменение (превышение) давления перед клапаном над давлением настройки при изменении расхода воздуха от нуля до номинального, МПа (кгс/см ²), не более	0,16 (1,6)
Масса, кг, не более	0,210

Способ присоединения:
 1–с метрической резьбой M24x1,5;
 2–с конической резьбой K3/8"

Условное наименование изделия

П-КГ X X 4

Климатическое исполнение

Категория размещения

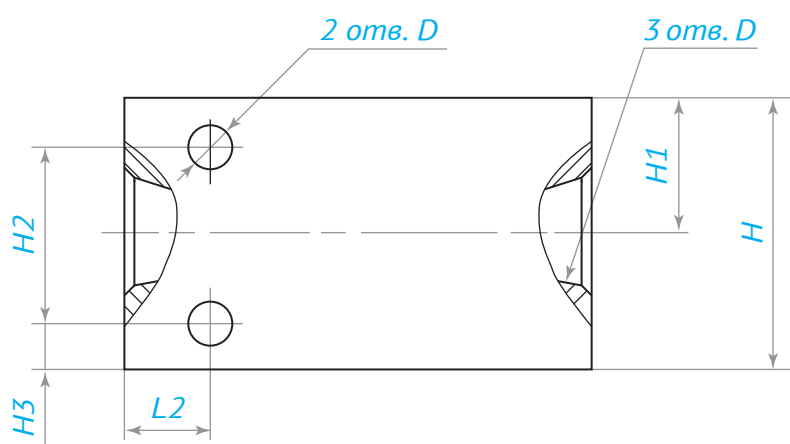
Пневмоклапан быстрого выхлопа П-КБВ

Клапан быстрого выхлопа служит для повышения быстродействия пневматических приводов путем уменьшения сопротивления выхлопной линии.



Типоразмер	Размеры									
	D	D ₁	B	H	H ₁	H ₂	H ₃	L	L ₁	L ₂
П-КБВ-6	K 1/4"	–	26	38	23	–	–	48,5	30	–
П-КБВ-16	K 1/2"	7	55	60	35	44	7	70	47	10

Параметр	Данные	
	П-КБВ-6	П-КБВ-16
Условный проход, мм	6	16
Номинальное давление, МПа (кгс/см ²)	1,0 (10)	1,0 (10)
Минимальное давление, МПа (кгс/см ²)	0,1 (1,0)	0,1 (1,0)
Пропускная способность при наполнении, Кв, м ³ /ч, не менее	1,0	3,5
Масса, кг, не более	0,11	0,5



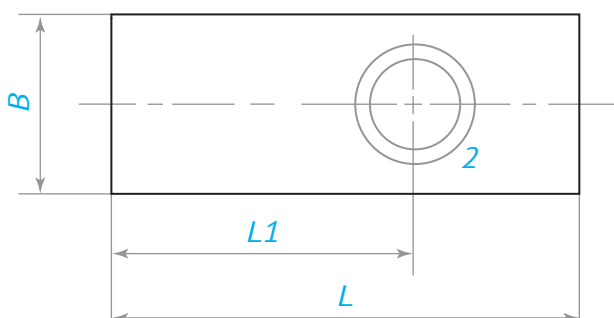
Климатическое исполнение

Условный проход

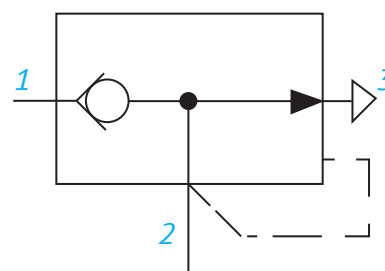
П-КБВ XX X 4

Условное наименование изделия

Категория размещения



Условное графическое обозначение



Пневмоклапаны редукционные типа П-КРМ

Пневмоклапаны редукционные с ручной или пневматической настройкой давления на выходе предназначены для понижения давления сжатого воздуха и поддержания его на заданном уровне в пневматических приводах и системах различного технологического оборудования.

Вид настройки:
1 – ручная;
2 – пневматическая

Вид монтажа:
1 – трубный;
2 – панельный

Климатическое исполнение

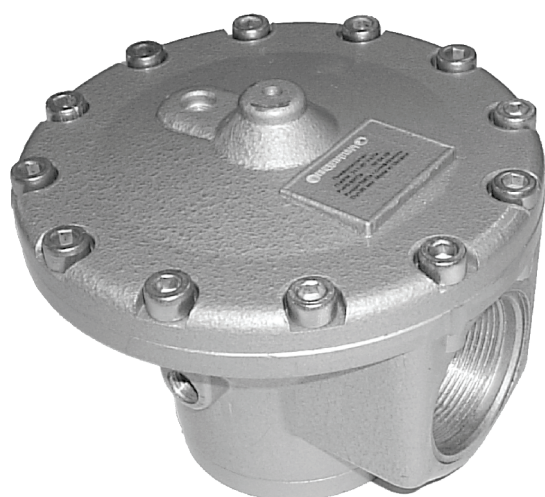
Условное наименование изделия

Присоединительная резьба:
1 – метрическая;
2 – коническая

Условный проход:
12 – с условным проходом 10 мм;
16 – с условным проходом 16 мм;
25 – с условным проходом 25 мм;
40* – с условным проходом 40 мм
*(пневматическое управление осуществляется пилотом П-МК05.06 М)

Категория размещения

П-КРМ X X X XX X 4

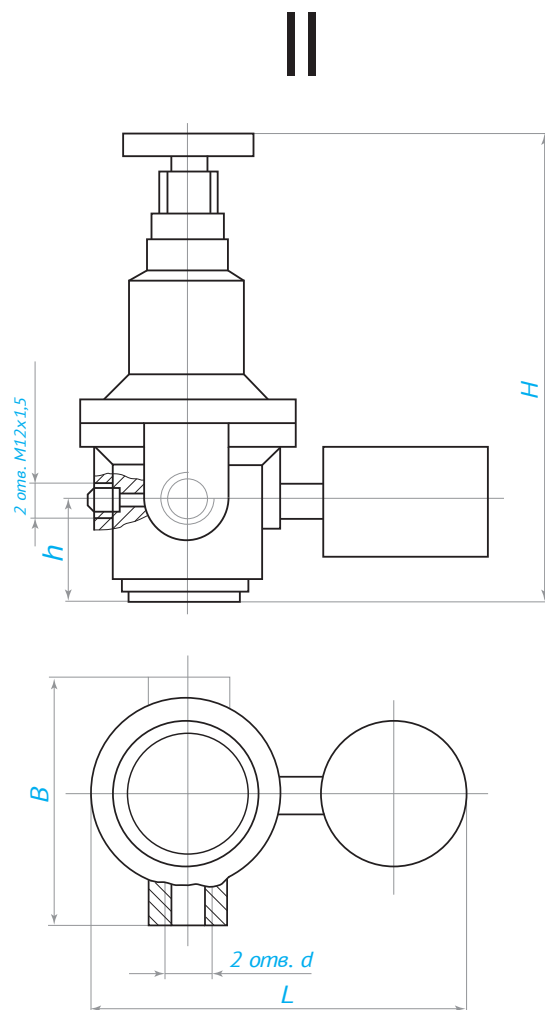
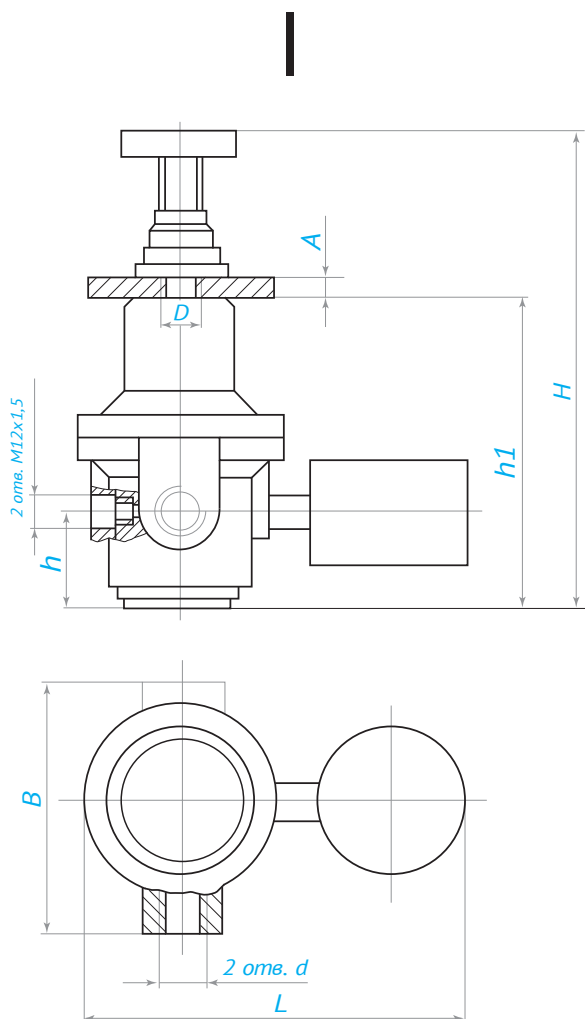


Параметр	Данные			
	122-12	122-16	112-25	211-40
Условный проход, мм	10	16	25	40
Номинальное давление, МПа (кгс/см ²)	1,0 (10)			
Пределы настройки давления воздуха на выходе из клапана, МПа (кгс/см ²)	0,04–0,8 (0,4–8)			
Номинальный расход воздуха при давлении на выходе 0,4 МПа (4,0 кгс/см ²), м ³ /мин	0,8	1,6	4,0	10,0
Вид настройки	ручная			пневм.
Снижение давления на выходе клапана при изменении расхода воздуха от 0 до номинального значения при давлении на входе 1 МПа и настройке давления на выходе 0,4 МПа, МПа (кгс/см ²), не более:				
– для клапанов с ручной настройкой;	0,035	0,06	0,08	0,06
– для клапанов с пневматической настройкой	(0,35)	(0,6)	(0,8)	(0,6)
Изменение давления на выходе клапана при снижении давления на входе с 1 до 0,5 МПа, давлении настройки 0,4 МПа и расходе воздуха, равном 5% от номинального, МПа (кгс/см ²), не более	0,02		0,03	0,04
	(0,2)		(0,3)	(0,4)
Утечки воздуха, см ³ /мин, не более				
– в закрытом положении клапана;	5		6,5	
– в открытом положении клапана	6,5		9	

Пневмоклапаны редукционные с ручной настройкой давления на выходе и условными проходами 12, 16, 25 мм.

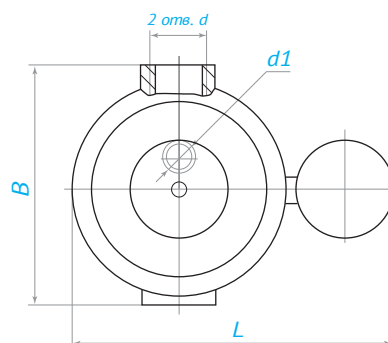
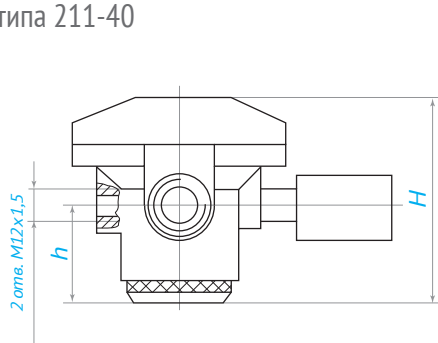
I – исполнение для панельного монтажа;

II – исполнение для трубного монтажа.



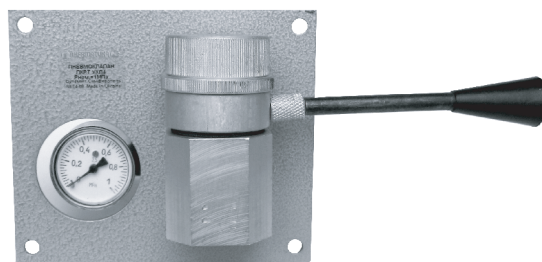
Исполнение	Присоединительная резьба				B	A	H	h1	h	L	D	Масса, кг
	метрическая		коническая									
	d	d1	d	d1								
122-12	-	-	K 3/8"	-	85	8	185	116	35	155	24	1,1
122-16	-	-	K 1/2"	-	85	8	185	116	35	155	24	1,1
112-25	-	-	K 1"	-	123	10	250	170	42	205	36	2,0
211-40	M48x2	M10x1	-	K 1/8"	160	-	140	-	55	210	-	3,5

Пневмоклапан редукционный с пневматической настройкой давления на выходе типа 211-40

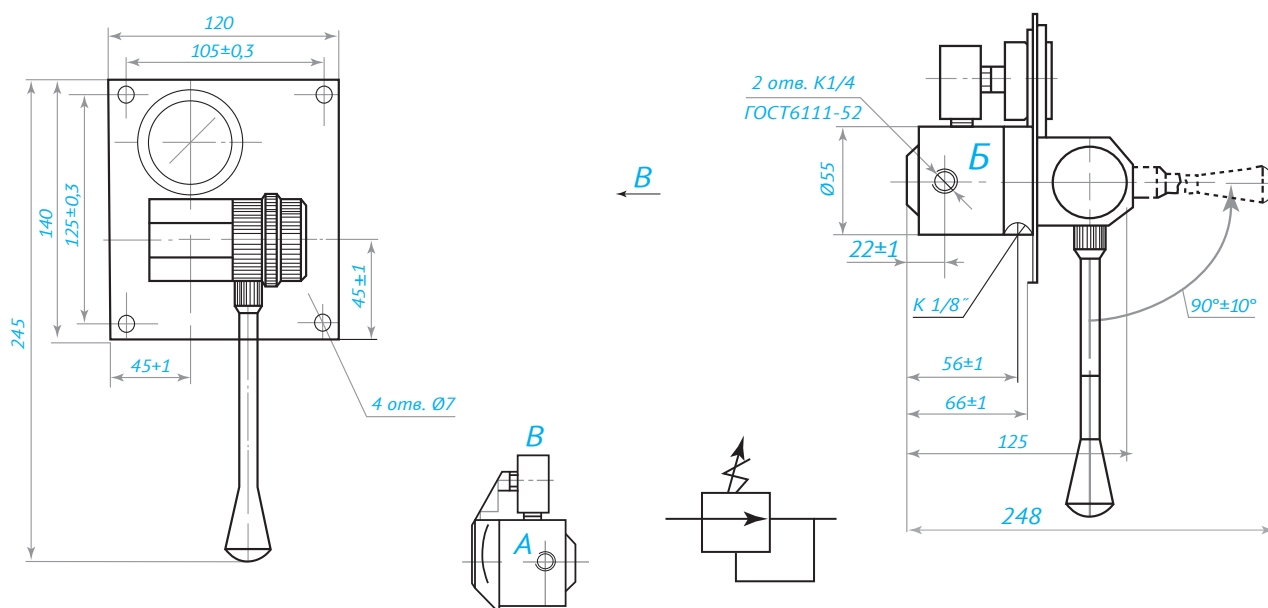


Пневмоклапаны редуционные типа ПКРТ

Пневмоклапаны редуционные типа ПКРТ предназначены для понижения давления сжатого воздуха и поддержания его на заданном уровне для систем управления подачей топлива в дизелях путевых машин и изготавливаются в качестве составных частей путевых машин и другого оборудования, используемого для нужд народного хозяйства, а также для комплектации оборудования, поставляемого на экспорт, в том числе в страны с тропическим климатом.



Параметр	Данные
Условный проход, мм	4
Номинальное давление, МПа	1,0
Номинальный расход воздуха при давлении на выходе 0,4 МПа, м ³ /мин, не менее	0,2
Диапазон настройки давления, МПа	0,1...0,8
Снижение давления на выходе при изменении расхода от нуля до номинального значения при давлении на входе 1МПа и настройки давления на выходе 0,4 МПа, не более	0,1
Изменение давления на выходе при снижении давления на входе с 1 МПа до 0,5 МПа, давлении настройки 0,4 МПа и расходе воздуха, равном 5% от номинального, МПа, не более	0,03
Утечки воздуха, см ³ /мин, не более	50
Масса, кг, не более	1,3
Средняя наработка на отказ, циклов (ч), не менее	6x10 ⁴ (2x10 ⁵)
Полный средний ресурс, циклов (ч), не менее	3x10 ⁵ (1x10 ⁶)
Превышение давления на выходе над давлением настройки при котором открывается устройство сброса воздуха в атмосферу, при давлении на входе 1 МПа и давлении настройки 0,4 МПа	0,1



Пневмоклапан ПКРТ X 4

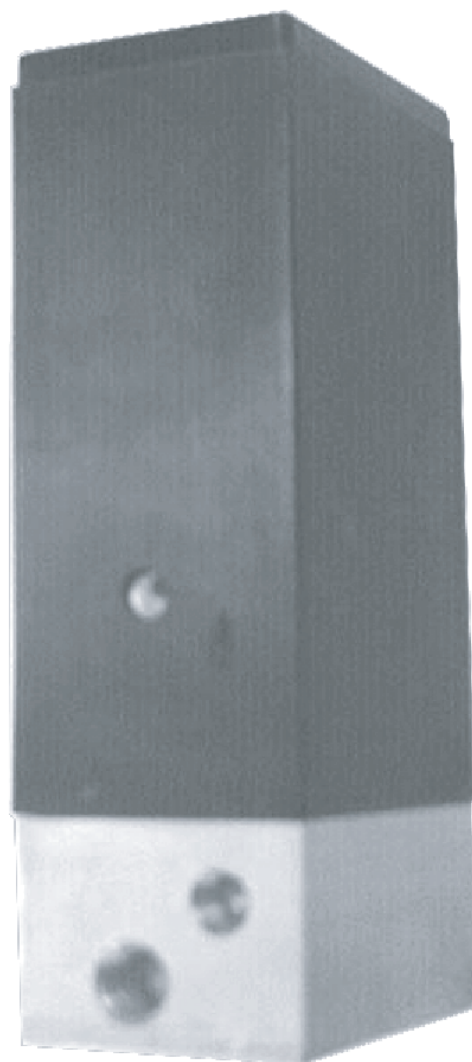
Условное наименование изделия

Климатическое исполнение

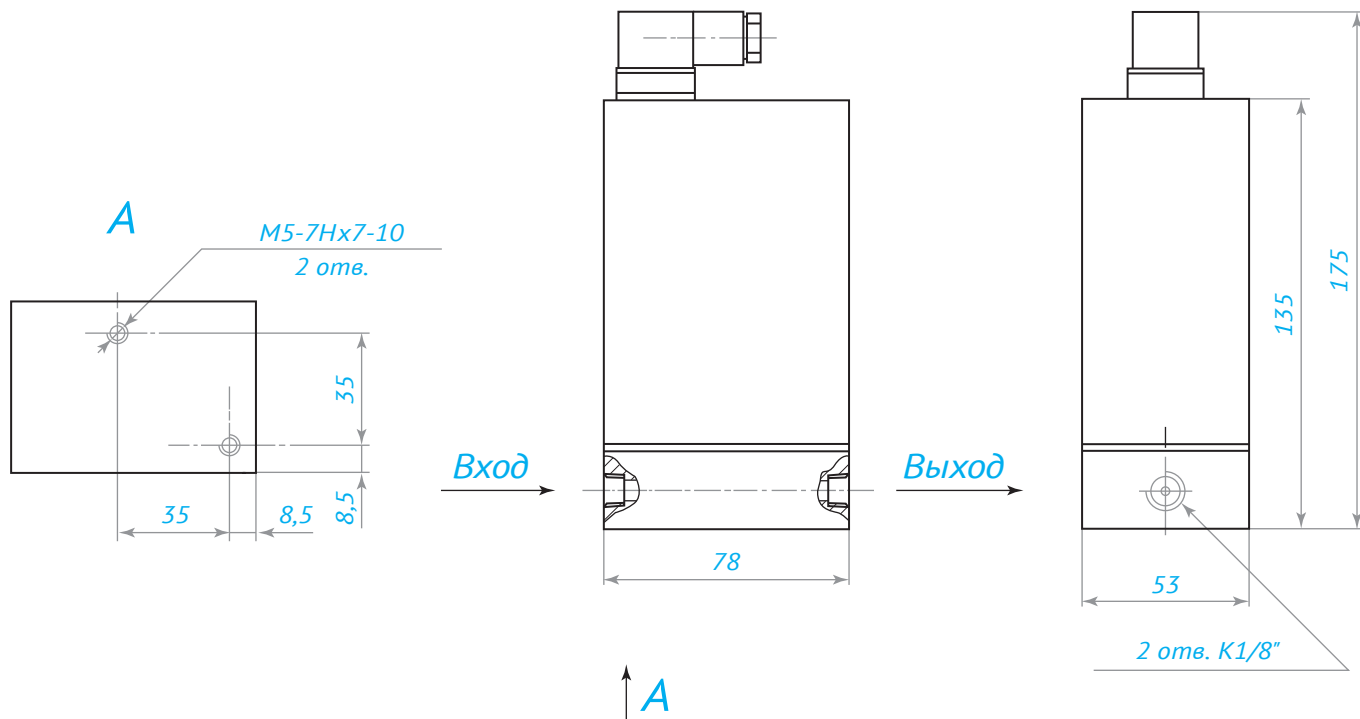
Категория размещения

Пропорциональные электропневматические преобразователи ЭПП1

Пропорциональные электропневматические преобразователи с электронным управлением предназначены для изменения и автоматического поддержания на заданном уровне давления сжатого воздуха в воздушных магистралях пропорционально управляющему электрическому сигналу.



Параметры	Единица измерения	Данные		
		ЭПП1.11	ЭПП1.12	ЭПП1.13
Давление питания сжатого воздуха	МПа	0,2±0,04	0,3±0,02	0,4±0,03
Диапазон выходного давления ($P_{2min} - P_{2max}$)	МПа	0,005...0,1	0,01...0,2	0,02...0,3
Диапазон управляющего напряжения (тока)	В (Ма)	0...10 (0...5; 4...20)		
Время набора давления в присоединенном к выходу объеме 0,2 дм ³ , не более	с	2		
Время сброса давления из присоединенного к выходу объема 0,2 дм ³ , не более	с	0,6		
Изменение выходного давления при изменении давления питания, не более	% P_{2max}	5		
Гистерезис, не более	% P_{2max}	5		
Нелинейность, не более	% P_{2max}	5		
Повторяемость, не грубее	% P_{2max}	2		
Электрическое напряжение питания постоянного тока	В	24±10%		
Номинальная мощность, не более	Вт	4		
Ток цепи управления, не более	МА	1		



Параметры	Единица измерения	Данные		
		ЭПП1.21	ЭПП1.22	ЭПП1.23
Давление питания сжатого воздуха	МПа	0,2±0,04	0,3±0,02	0,4±0,03
Диапазон выходного давления ($P_{2min} - P_{2max}$)	МПа	0,005...0,1	0,01...0,2	0,02...0,3
Диапазон управляющего напряжения (тока)	В (Ма)	0...10 (0...5; 4...20)		
Время набора давления в присоединенном к выходу объеме 0,2 дм ³ , не более	с	2		
Время сброса давления из присоединенного к выходу объема 0,2 дм ³ , не более	с	0,6		
Изменение выходного давления при изменении давления питания, не более	% P_{2max}	1		
Гистерезис, не более	% P_{2max}	0,8		
Нелинейность, не более	% P_{2max}	0,8		
Повторяемость, не грубее	% P_{2max}	0,5		
Электрическое напряжение питания постоянного тока	В	24±10%		
Номинальная мощность, не более	Вт	4		
Ток цепи управления, не более	мА	1		

Примечание:

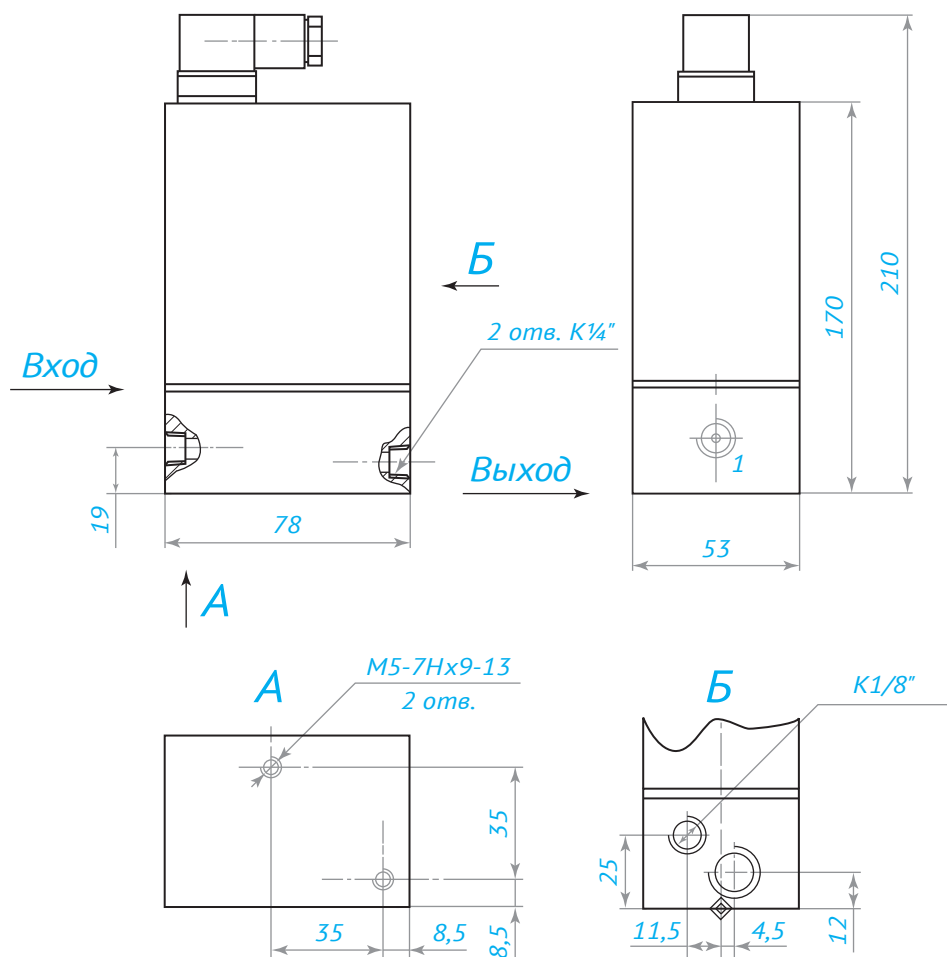
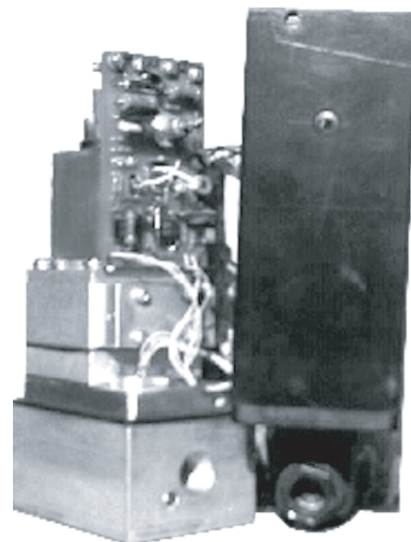
* – Коэффициент пульсации электрического напряжения не более 10%.

** – Только при управлении напряжением 0...10 В.

Степень защиты оболочки элементов аппарата IP54.

Пропорциональные пневмоклапаны редуцирующие с электронным управлением ПКРЭ6

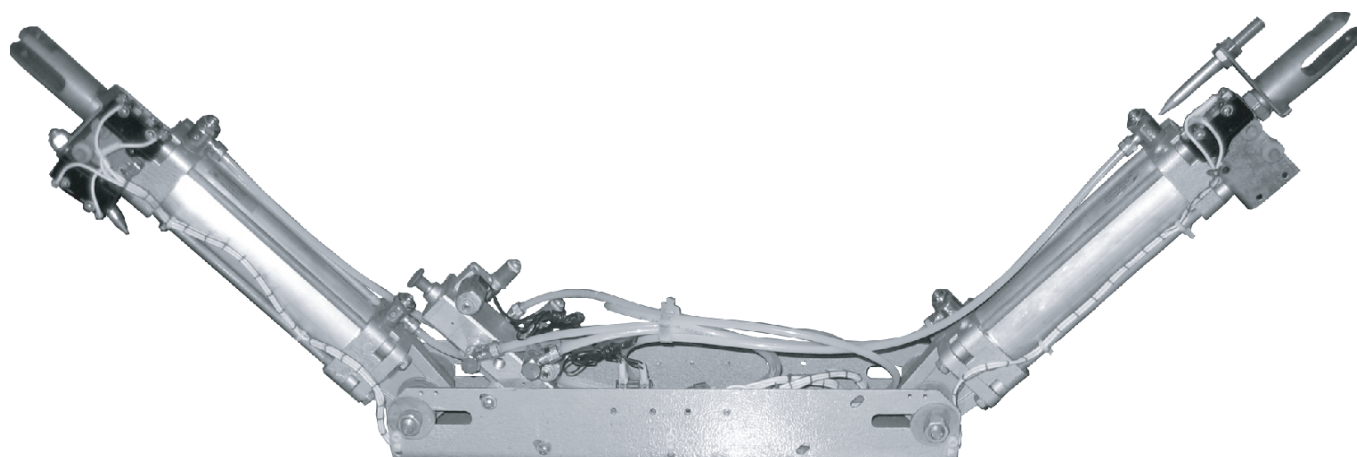
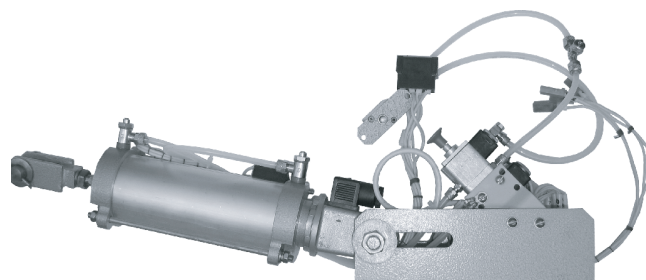
Пропорциональные пневмоклапаны редуцирующие с электронным управлением предназначены для изменения и автоматического поддержания на заданном уровне давления сжатого воздуха, в воздушных магистралях пропорционально управляющему электрическому сигналу.



Наименование параметра	Единица измерения	Данные			
		ЭПП1.21	ЭП1.21	ЭПП1.22	ЭПП1.23
Условный проход	мм	6			
Номинальное давление на входе	МПа	0,63			
Диапазон настройки давления на выходе ($P_{2min} - P_{2max}$)	МПа	0,03–0,6		0,05–0,6	
Номинальный расход воздуха при давлении на выходе 0,4 МПа	м ³ /мин	0,25		0,2	
Изменение давления на выходе при изменении расхода от 5% до 100% номинального давления, не более	МПа	0,015		0,04	
Изменение давления на выходе при снижении давления на входе от номинального давления до давления, превышающего давления на выходе на 0,05 МПа, не более	МПа	0,01		0,04	
Гистерезис	% P_{2max}	1,5		8	
Нелинейность	% P_{2max}	1		4	
Повторяемость	% P_{2max}	1		2	
Время срабатывания, не более	с	0,08	0,16	0,07	0,2
Электрическое напряжение питания постоянного тока	В	24±10%			
Диапазон управляющего напряжения (тока)	В (МА)	0...10 (0...5; 4...20)			
Номинальная мощность, не более	Вт	4			
Ток цепи управления, не более	МА	1			

Пневмоприводы типа ПТ

Привод открывания дверей автобуса, троллейбуса (далее привод) предназначен для открывания и закрывания дверей транспортных средств от электрического сигнала, подаваемого из кабины водителя, аварийного открывания дверей пассажирского салона в случае возникновения опасности.



Габаритные и установочные размеры изготавливаются по согласованию с заказчиком

Вид управления створками двери:

- 1 – совмещенное;
- 2 – раздельное

Количество цилиндров

Ход штока цилиндра

- Д – Днепропетровск (ЮМЗ);
- К – Киев (АНТК им. Антонова);
- Л – Львов (ЛАЗ);
- М – Минск;
- П – Санкт-Петербург (ПТМЗ);
- Ч – Черкассы (Черкасский автобус)

Условное обозначение изделия

Диаметр цилиндра

Р – наличие реверса

Для приводов с одним цилиндром:
R – правый; L – левый

ПТ – X. X. XX – XXX – X – Р – X

Параметры	Данные
Номинальное давление, МПа	0,8
Минимальное давление, МПа	0,4
Статическое толкающее усилие на штоке цилиндра при номинальном давлении, Н, не менее:	
для приводов с цилиндром Ø50 мм	1440
для приводов с цилиндром Ø63 мм	2250
Электрическое напряжение питания, В	24±30%
Потребляемая мощность, Вт, не более	16
Продолжительность включения, Пв	25%
Амплитуда тока импульса управления, А, не более	0,25
Диапазон рабочей температуры окружающей среды, С	от -40 до +40



ЧАСТНОЕ АКЦИОНЕРНОЕ ОБЩЕСТВО ПНЕВМАТИКА

95048, Украина, АР Крым, г. Симферополь
ул. Балаклавская, 68, ЧАО “Пневматика”
Телефон: +380 652 44 18 48, 44 79 54, 52 05 50
Факс: +380 652 44 18 48, 44 79 82, 44 11 55
<http://www.pneumo.com.ua>
market@pneumo.net.ua
reklama@pneumo.net.ua

ДИЛЕРЫ ПО СТРАНАМ СНГ:

ООО «Пневмо Плюс»

127051, Россия, г. Москва, М. Сухаревская площадь, д.6, строение 1
т/ф: +7 495 351-97-88
424-71-61
351-50-92
E-mail: pnevmoplus@mtu-net.ru
<http://www.pnevmoplus.ru/>

ООО «Полярная Звезда»

426063, Россия, УР, г. Ижевск, ул. Воровского, 152
Тел.: +7 3412 68-76-22
68-20-43
E-mail: admin@nordstar.udm.ru
<http://www.polstar.net/>

ООО «аТриум»

445036, Россия, Самарская обл., г. Тольятти, ул. Дзержинского 70, оф. 328
Телефон/факс: +7 8482 329-939, 726-700, 726-707, 726-606,
726-530, 726-560
www.atrium-tr.ru
E-mail: nba@atrium-tr.ru (zom@atrium-tr.ru, smv@atrium-tr.ru, hsv@atrium-tr.ru,
eiv@atrium-tr.ru)

ООО «ПневмоГидроСоюз»

600026, Россия, г. Владимир, ул. Гастелло, 6
Тел.: +7 4922 33-15-36
43-15-45
E-mail: vlad@gidravlic.elcom.ru

ООО «ПневмоГидроМаш»

600033, Россия, г. Владимир, ул. Мещерская, 9
т/ф: +7 4922 37-66-46
43-24-85
24-26-10
E-mail: pgm33@mail.ru
<http://www.pgm33.ru/>

УЧТП «Пневмоприбор»

Республика Беларусь, г. Бобруйск, Могилёвской обл., ул. Бахарова, 108
т/ф: +375 225 48-25-72
48-18-08
E-mail: pneumo.blr@rambler.ru

ООО «ПневмоКомплекТ»

192102, г. Санкт-Петербург, ул. Салова, д.27А, а/я 121
т/ф: +7 812 449-13-36; 929-90-01;
490-51-06; 320-67-35
<http://www.pnkp.ru>
E-mail: admin@pnkp.ru